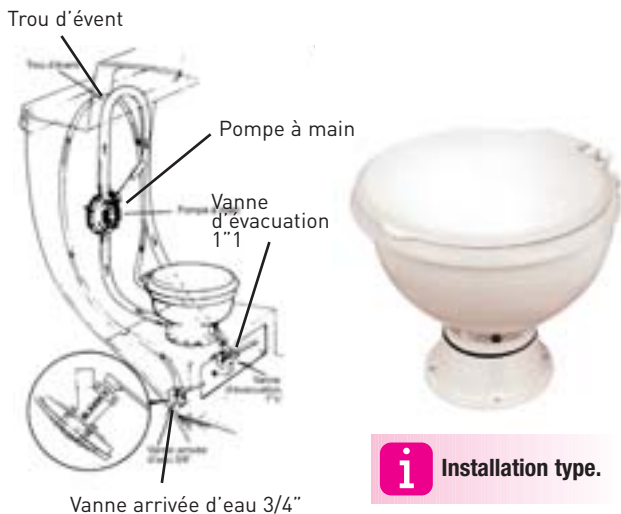


WC à dépression LAVAC



i Installation type.

Caractéristiques

- Cuvette porcelaine vitrifiée blanche siège plastique.
- Alimentation 3/4" (19 mm).
- Evacuation 1"1/2 (38 mm).
- Base : Ø 185 mm.
- Base en plastique blanc rigide, orientable.
- Peut être monté avec une pompe manuelle ou électrique (cf. ci-dessous).

Fonctionnement du WC LAVAC : à l'aide d'une pompe, le vide d'air est fait à l'intérieur de la cuvette du W.C. fermée hermétiquement par son couvercle. Le vide d'air à l'intérieur crée une dépression, ceci appelle l'arrivée d'eau et lave la cuvette. Un petit trou d'évent situé sur le tuyau d'entrée d'eau remet progressivement de l'air dans le circuit. Cela rétablit la pression et permet l'évacuation avec la pompe. On peut également utiliser une pompe électrique avec une minuterie (voir ci-dessous) pour éviter d'avoir à pomper manuellement.

WC LAVAC "Popular" sans pompe	Lg: 343mm Prof:46mm H:352mm	97 342
-------------------------------	-----------------------------	--------

Pompe à main MK5



Caractéristiques

- Plastique.
- Poignée amovible.
- Direction de sortie orientable.
- Aspiration et refoulement 4,5 m.
- Sortie Ø : 38 mm (1"1/2).
- Débit : 56 l/mm à 60 coups/min à 1 m. 75 l/mm à 80 coups/min à 1 m.
- Lg : 192 mm - Prof. : 140 mm.H : 192 mm - 1,2 Kg.

Blanche montage sur cloison type T/A	A	102 359
Blanche montage sur cloison type U/D	B	102 360
Noire montage universel	C	102 314

Pompe électrique - Type Henderson



Caractéristiques

- Delrin + alu rilsanisé + laiton.
- Joints nitrile.
- Direction de sortie orientable.
- Débit : 22 l/min.
- Consommation : 2 à 4 A (fusible 5 A).
- Lg : 286 mm - Prof. : 178 mm Ep. : 203 mm - 4,5 Kg.

Blanche. 12 V	105 655
Blanche. 24 V	97 259

Pièces détachées WC LAVAC

Joint de couvercle et siège ZENITH	97 264
Siège + joint ZENITH	472 276
Couvercle + joint ZENITH	472 277
Axe de charnière ZENITH	97 268
Embout d'axe de charnière ZENITH	97 266
Charnière (la paire) ZENITH	97 269
Cuvette seule ZENITH	97 275
Joint embase ZENITH/POPULAR	97 273
Pastille à dépression (2 pcs) ZENITH/POPULAR	410 639

Accessoires pour montage avec pompe électrique

Contacteur étanche avec caoutchouc de protection réglable de 1 sec. à 3 mn	97 271
--	--------

Pièces détachées pompe type MK5

Disque de serrage pour membrane (2pcs)	102 343
Kit support levier (montage type T/A)	409 692
Corps et couvercle entrée/sortie avec clapets	409 381
Levier de pompe	102 338
passage cloison universel	421 726
Kit joints comprenant : 1 membrane, 2 clapets entrée/sortie, 1 joint de couvercle.	102 3339

WC électrique série 37010

Prenez la mer en toute tranquillité sans craindre les désagréments que provoque un WC au fonctionnement fantaisiste.



Caractéristiques

- Système positif de rinçage et de nettoyage de la cuvette (pompe Jabsco à rotor flexible).
 - Système efficace d'évacuation des matières (unité Jabsco à broyeur et pompe de balayage à grande capacité).
 - Socle en bronze.
 - Cuvette porcelaine vitrifiée.
 - Siège et couvercle bois laqué blanc.
- Toutes les pièces sont en matériaux résistant à la corrosion.

Soupape anti-refoulement incorporée.
Installation simple : prise d'arrivée de 3/4", prise d'évacuation de 1"1/2.
- Evacuation jusqu'à 1,20 m.
- WC cuvette petit modèle : Pr. : 447 mm - lg : 362 mm - H : 350 mm - Poids : 15,4 kg
- WC cuvette grand modèle : Pr. : 499 mm - lg : 372 mm - H : 365 mm - Poids : 17,3 kg

WC cuvette petit modèle	12 V - 16 A	(37010-0090)	404 708
WC cuvette petit modèle	24 V - 9 A	(37010-0096)	404 901
WC cuvette grand modèle	12 V - 16 A	(37010-1090)	414 116
WC cuvette grand modèle	24 V - 9 A	(37010-1096)	416 140

WC électrique "Quiet Flush" (série 37045 et 37245). Cuvette classique



Comme son nom l'indique, le système "Quiet Flush" est le plus silencieux de toute la gamme Jabsco. Il peut fonctionner à l'eau de mer, à partir du réservoir du bord ou à l'aide d'une pompe installée à distance. Un interrupteur à trois positions permet de choisir entre la vidange seule, le rinçage seul ou la combinaison des deux opérations, ce qui vous permet de régler la hauteur du niveau d'eau restant dans la cuvette.

Caractéristiques

- Cuvette porcelaine vitrifiée.
 - Siège et couvercle bois laqué blanc.
 - Entrée d'eau 3/4", évacuation 1".
 - Evacuation jusqu'à 1,20 m.
- WC cuvette petit modèle : Pr. : 447 mm - lg : 362 mm H : 350 mm - Poids : 15,4 kg
 - WC cuvette grand modèle : Pr. : 499 mm - lg : 372 mm H : 365 mm - Poids : 17,3 kg

Système à solénoïde fonctionnant avec le groupe d'eau douce du bord.

WC cuvette petit modèle	12 V - 10 A	(37045-0092)	428 292
WC cuvette petit modèle	24 V - 5 A	(37045-0094)	428 293
WC cuvette grand modèle	12 V - 10 A	(37045-1092)	428 294
WC cuvette grand modèle	24 V - 5 A	(37045-1094)	428 295

Système autonome avec pompe PAR-MAX 4 (eau douce ou eau de mer).

WC cuvette petit modèle	12 V - 10 A	(37245-0092)	428 296
WC cuvette petit modèle	24 V - 5 A	(37245-0094)	428 297
WC cuvette grand modèle	12 V - 10 A	(37245-1092)	428 298
WC cuvette grand modèle	24 V - 5 A	(37245-1094)	428 299

WC électrique "Quiet Flush" (série 37045 et 37245). Cuvette DS14 et DS17



Les WC «Designer Style» apportent un plus en matière de silence et de facilité d'utilisation. Toute la sophistication de la gamme "Quiet Flush" est intégrée dans un appareil sanitaire en porcelaine blanche de style moderne, dont la base permet de cacher le câblage et la plomberie : vos toilettes ont maintenant le même aspect et le même confort à bord qu'à terre.

Caractéristiques

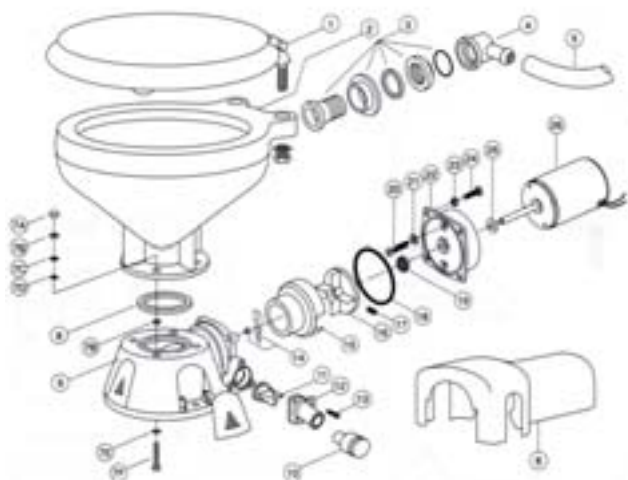
- Cuvette large en porcelaine de Chine.
 - Siège et couvercle bois laqué blanc.
 - Entrée d'eau 3/4", évacuation 1".
 - Montage jusqu'à 1 mètre sous la ligne de flottaison.
- Dimensions DS14 : Pr. : 480 mm - lg : 395 mm - H : 355 mm
 - Dimensions DS17 : Pr. : 480 mm - lg : 395 mm - H : 440 mm

Système à solénoïde fonctionnant avec le groupe d'eau douce du bord.

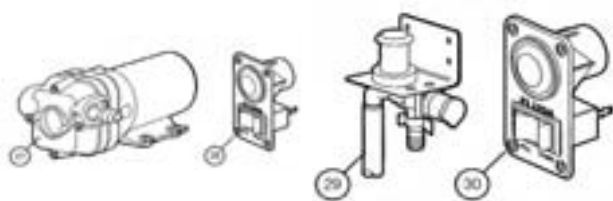
DS 14 petite cuvette 22 kg	12 V - 10 A	(37075-0092)	428 341
DS 14 petite cuvette 22 kg	24 V - 5 A	(37075-0094)	428 342

Système autonome avec pompe PAR-MAX 4 (eau douce ou eau de mer).

DS 14 petite cuvette 24,5 kg	12 V - 10 A	(37275-0092)	428 343
DS 14 petite cuvette 24,5 kg	24 V - 5 A	(37275-0094)	428 344
DS 17 grande cuvette 29 kg	24 V - 15 A	(37275-0024)	417 062

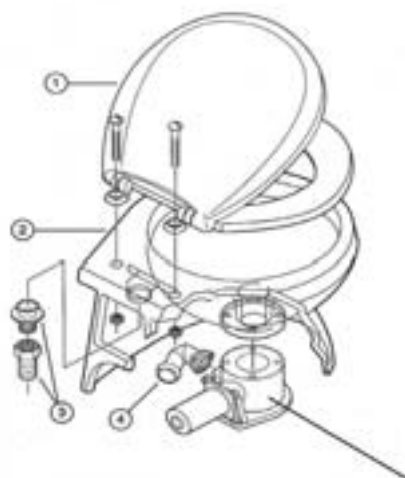


Eclaté 37045/37245



Série 37245/37275

Série 37045/37075



Eclaté 37075/37275

N°	Réf. Jabsco	Désignation	Qté/WC	Kit **	Réf AB
Pièces communes - Séries 37045/37245/37075/37275					
6	37042-1000	Capot moteur	1		470 633
9	37004-1000	Base plastique complète avec vis	1	**	414 088
10	98023-0080	Raccord 1 1/2"	1	**	421 701
11	44106-1000	Bec de canard	1	**	419 961
12	44107-1000	Bride de sortie 1"	1	**	419 962
13	96050-0568	Vis à bride	3		428 728
14	37056-1000	Hélice broyeur avec écrou	1		429 424
15	37014-0000	Corps macérateur	1		414 595
16	37006-0000	Broyeur nylon	1		414 596
17	91084-0320	Vis turbine	1		424 625
18	43990-0066	Joint	1	*	414 089
19	1040-000	Garniture mécanique	1		417 715
20	91010-0130	Vis	2		428 727
21	35445-0000	Rondelle plastique	2	*	423 950
22	37043-1000	Support moteur	1		409 491
24	91027-0011	Vis	4		428 725
25	6342-0000	Rondelle caoutchouc d'axe	1		402 158
26	37072-0092	Moteur 12 V + pompe complète	1		471 761
26	37072-0094	Moteur 24 V + pompe complète	1		471 762
28	37047-1000	Tableau de commande	1		428 377
29	37038-1012	Electro-vanne 12 V	1		429 029
29	37038-1024	Electro-vanne 24/32 V	1		429 030
	90197-0000	Kit de service (voir*)		*	409 623

Pièces spécifiques Quiet Flush classique - Série 37045/37245

1	29097-0000W	Siège et couvercle standard	1		417 521
	29127-0000W	Siège et couvercle GM	1		417 522
2	29096-0000	Cuvette standard	1		417 513
	29126-0000	Cuvette GM	1		417 509
3/4	29048-0000	Jeu de pièces	1		417 520

Pièces spécifiques DS 14 et DS 17 - Série 37075/37275

1	37078-1000	Siège et couvercle	1		429 023
2	37076-1010	Cuvette DS 17	1		429 024
4	37077-1000	Coude	1		429 026

* Fourni également dans kit 409 623 - ** Fourni seulement avec la base 414 088

Kit de conversion électrique



i Pour WC Jabsco manuels et électriques anciens modèles, Raritan PH et compact, Wilcox Crittenden Head Mate, Groco HC.

Kit de conversion classique entrée d'eau 1/4", évacuation 1".

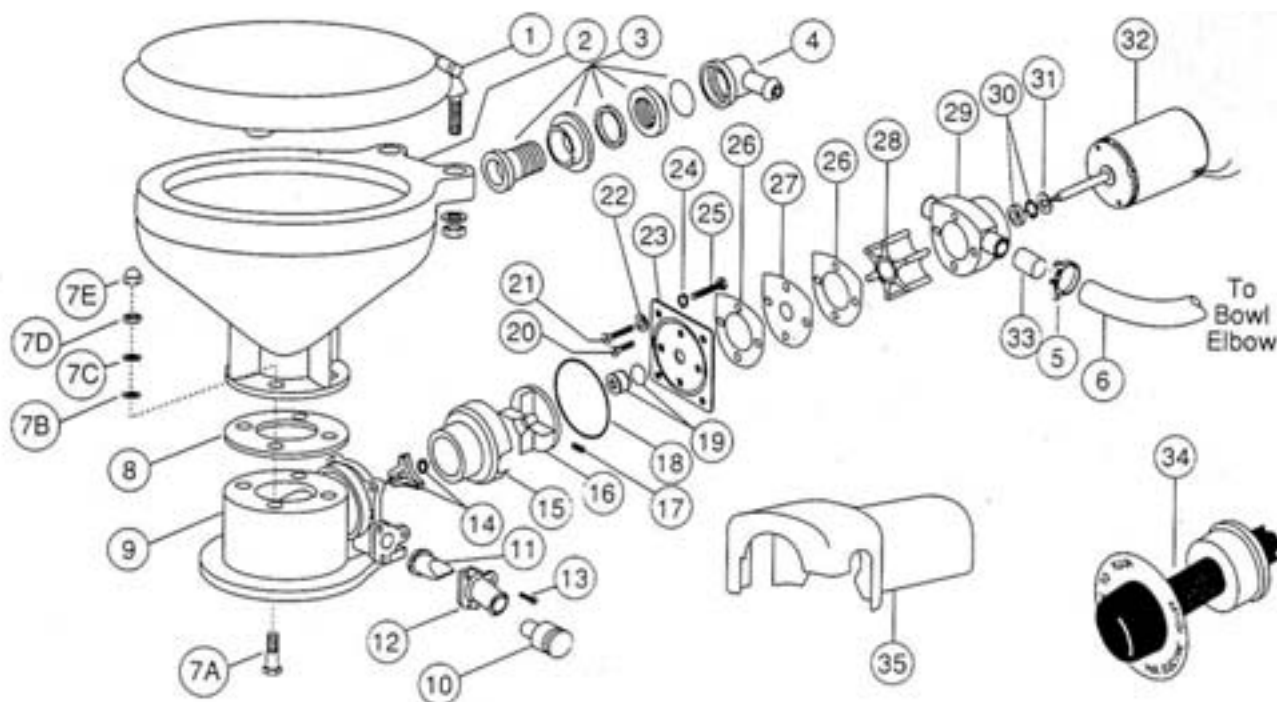
Kit de conversion classique	12 V - 16 A	(37010-0092)	405 098
Kit de conversion classique	24 V - 9 A	(37010-0097)	409 634

Kit de conversion Quiet Flush entrée d'eau 1/4", évacuation 1".

Montage jusqu'à un mètre sous la ligne de flottaison.

Kit avec solénoïde	12 V - 10 A	(37055-0092)	428 300
Kit avec solénoïde	24 V - 5 A	(37055-0094)	428 301
Kit avec pompe PAR MAX 4	12 V 10 A	(37255-0092)	428 307
Kit avec pompe PAR MAX 4	24 V - 5 A	(37255-0094)	428 308

Pièces détachées pour WC électrique série 37010 Kits de remplacement (après 2001)



Kits de remplacement.

i Base après 2001.
- Base avant 2001.
Fin de fabrication
stock épuisé

Kit de remplacement	Réf. Jabsco	Réf AB
Kit de service	37040-0000	414 599
Base plastique n° 9 (après 2001)	37004-1000	414 088
Ensemble plaque et joints	37018-0000	423 983
Moteur/pompe 12 v	37041-0010	417 387
Moteur/pompe 24 v	37041-0011	417 388
Kit de conversion 12 v	37010-0092	405 098
Kit de conversion 24 v	37010-0097	409 634

Pièces seules

N°		Réf. Jabsco	Qté /WC	Qté par kit				Réf AB
				A	B	C	D	
1	Siège et couvercle standard	29097-0000W	1					417 521
1	Siège et couv. GM	29127-0000W	1					417 522
2	Cuvette standard	29096-0000	1					417 513
2	Cuvette GM	29126-0000	1					417 509
3/4	Jeu de pièces	29048-0000	1					417 520
5	Collier de serrage	18753-0044	1					
6	Tuyau	29035-1000	1					403 841
7	Kit pièces fixation 4x (7 A+B+C+D+E+F)	18753-0637	1	1				
8	Joint cuvette (après 2001)	44101-1000	1	1	1			
8	Joint cuvette (avant 2001)	37017-0000	1	1	1			409 224
9	Base complète (après 2001)	37004-1000	1		1	1		414 088
10	Raccord 1"1/2	98023-0080	1				1	421 701
11	Bec de canard	44106-1000	1	1	1		1	419 961
12	Bride de sortie 1"	44107-1000	1		1		1	419 962
13	Vis de bride	96050-0568	3		3		3	428 728
14	Broyeur lame inox	37056-1000	1				1	429 424
	Joint arrière WC (avant 1991)	SP1602-0240						424 624
15	Corps macérateur	37014-0000	1			1	1	414 595
16	Broyeur plastique	37006-0000	1				1	414 596
17	Vis de broyeur	91084-0320	1				1	424 625
18	Joint	43990-0066	1	1	1	1	1	414 089
	Joint WC (avant 91)	37019-0000						414 597
19	Rondelles raccords (jusqu'à 2001)	37039-0000	1		1	1	1	423 982

N°		Réf. Jabsco	Qté /WC	Qté par kit				Réf AB
				A	B	C	D	
19	Rondelle apr. 2001	37036-1000	1		1	1	1	
20	Vis jusqu'à 2001	91009-0096	2				2	428 726
20	Vis après 2001	91009-0040	2				2	
21	Vis	91010-0130	2				2	428 727
22	Rondelle plastique	35445-0000	2	2	2		2	423 950
23	Plaque de support avec clé n° 19	37018-0000	1		1	1	1	423 983
24	Rondelle n° 10		4				4	
25	Vis	91027-0011	4				4	428 725
26	Joint	12558-0000	1	2			2	409 297
27	Contre-plaque	18316-0000	1				1	429 411
28	Turbine	6303-0003B	1	1			1	402 152
28	Turbine WC av. 91	7273-0001B						409 226
29	Corps de pompe	12554-0000	1				1	414 598
30	Garniture mécaniq. (jusqu'à 2001)	SP2701-52	1	1			1	420 102
30	Garniture mécaniq. (après 2001)	1040-0000	1	1			1	417 715
31	Rondelle caoutchouc d'axe	6342-0000	1				1	402 158
32	Moteur 12 V	37064-0900	1				1	414 592
32	Moteur 24 V	37065-0000	1				1	404 350
33	Adaptateur	93003-0240	2				2	
34	Contacteur à poussoir 12 V-25 A	37020-0000	1					404 348
35	Capot moteur	43990-0051	1		1		1	424 073

WC électrique Matromarine



Caractéristiques

Cuvette porcelaine blanche, abattant et couvercle plastique blanc anti-chocs, visserie inox.
L : 330 mm - H : 310 mm - Prof. : 440 mm.
Peut-être installée aussi bien au-dessus qu'au-dessous du niveau de l'eau (dans ce cas avec siphon de 20 cm et boucle ventilée).
Pompe auto-amorçante jusqu'à 1,20 m.
Evacuation jusqu'à 1,20 m.
Tuyau d'alimentation 1/2".
Tuyau d'évacuation 1".

WC électrique	12 V - 13 A	417 645
WC électrique	24 V - 7 A	417 646

Accessoires

Kit de conversion électrique 12 V	417 647
Kit de conversion électrique 24 V	417 648

i Les kits de conversion électrique sont adaptables aux WC Raritan PH ou compact, Groco HC, Brydon.

WC chimiques Porta Potti

THETFORD



Dans le respect de la tradition Thetford, le Porta Potti allie confort, commodité et fiabilité. Finies les éclaboussures lors de la vidange grâce au bouchon de prise d'air et au bras de vidange pivotant. Un indicateur de niveau ingénieux pour le réservoir inférieur. Une chasse d'eau puissante qui nettoie efficacement la cuvette. Un système d'assemblage des deux réservoirs plus simple, plus rapide.

i Le Porta Potti 465 électrique vous offre le confort de la chasse d'eau automatique. Puissante et instantanée, elle agit selon votre volonté en maintenant le bouton enfoncé. Les six piles (fournies) de 1,5 V sont prévues pour 500 utilisations environs.

	Coloris	Dimensions mm	Rinçage	Bras de vidange pivotant intégré	Capacité du réservoir à matière	à eau	Réf AB
Porta Potti 335	Blanc	H : 305 - L : 343 - Prof. : 381	Manuel	Oui	10 litres	10 litres	423 042
Porta Potti 345	Blanc	H : 338 - L : 379 - Prof. : 419	Manuel	Oui	12 litres	15 litres	423 043
Porta Potti 365	Blanc	H : 419 - L : 379 - Prof. : 419	Manuel	Oui	21 litres	15 litres	423 044
Porta Potti 465	Blanc	H : 414 - L : 379 - Prof. : 419	Electrique	Oui	21 litres	15 litres	423 045



A Elimine les odeurs désagréables et réduit la formation de gaz. Ce produit encourage l'action biologique dans le réservoir des toilettes. Aqua Kem Greenne gèle qu'en dessous de -20°C et dégage un agréable parfum citronné.



B Additif multifonctionnel pour l'eau fraîche de vos toilettes. Il améliore l'efficacité du rinçage, assure une parfaite hygiène de la cuvette.



C Pare à l'accumulation des gaz et réduit les mauvaises odeurs. Il liquéfie les matières et le papier hygiénique à l'intérieur du réservoir à matières. Grâce à son pouvoir liquéfacteur, il simplifie la vidange du réservoir à matières des toilettes. Senteur "Pins" très agréable. Coloration bleu foncé persistante.

Accessoires

AQUA KEM GREEN - 1,5 litres.	A	423 047
AQUA RINSE - 1,5 litres.	B	423 048
AQUA KEM BLUE - 2 litres.	C	424 271



Caractéristiques

Le numéro un des WC marins. Dans ce modèle classique, JABSCO a su allier esthétique et robustesse, ergonomie et facilité d'entretien :

- Châssis de pompe incliné, course longue, fixation réversible à gauche ou à droite.
- Grande cuvette en option.
- Pompe auto-amorçable puissante permettant son installation au-dessus et au-dessous de la ligne de flottaison.
- Conception articulée des tuyaux flexibles pour utilisation aussi bien avec un réservoir de récupération qu'avec un rejet extérieur.
- Matériaux résistants à la corrosion pour une utilisation aussi bien en eau douce qu'en eau de mer.
- Coude de sortie des eaux usées à orientation multiple pour faciliter l'installation.
- Valve anti-retour pour prévenir automatiquement un retour du flot.
- Chambre d'étanchéité extérieure pour un nettoyage ou un remplacement facile du joint.
- Fixations accessibles devant et au-dessus pour un entretien facile.
- Cuvette en porcelaine blanche.
- Siège et couvercle bois laqué blanc.
- Raccords tuyaux : à l'arrivée : Ø 19 mm (3/4"), à la sortie : Ø 38 mm (1 1/2").

WC manuel petite cuvette (29090-2000)	Longueur : 425 mm	Largeur : 400 mm	Hauteur : 335 mm	Poids : 9,3 kg	416 957
WC manuel grande cuvette (29120-2000)	Longueur : 465 mm	Largeur : 490 mm	Hauteur : 345 mm	Poids : 11,6 kg	416 958

Kit de conversion électrique



Caractéristiques

Moins de 15 minutes pour transformer votre WC manuel en un WC électrique. Parfaitement interchangeable avec le corps de pompe manuel, l'installation du corps de pompe électrique ne modifiera en rien l'encombrement de votre WC. Deux pompes indépendantes, des rotors et des composants identiques à ceux des pompes Water-Puppy, d'où un approvisionnement aisé en pièces détachées.

Durée de vie approximative :

- Rotors, joints et interrupteurs : 2400 opérations, soit 4 ans d'utilisation.
 - Autres pièces : 4800 opérations, soit 8 ans d'utilisation.
- Le WC peut être installé jusqu'à 0,60 m au-dessus et 1,20 m au-dessous de la ligne de flottaison

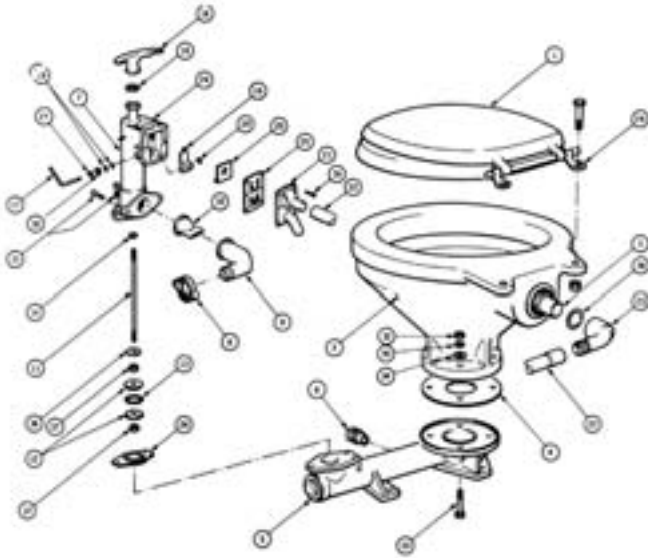
Kit 12 V - 25 A (fusible fourni)	(29200-0120)	402 017
Kit 24 V - 15 A (fusible fourni)	(29200-0240)	402 019



Accessoires

Plaque d'adaptation pour Brydon Boy (antérieur à 1987), PAR 59128, RM69, Simpson Lawrence 444, cuvette standard ou grand modèle (29060-0000)	402 020
Plaque d'adaptation pour Wilcox (29128-0000)	427 866

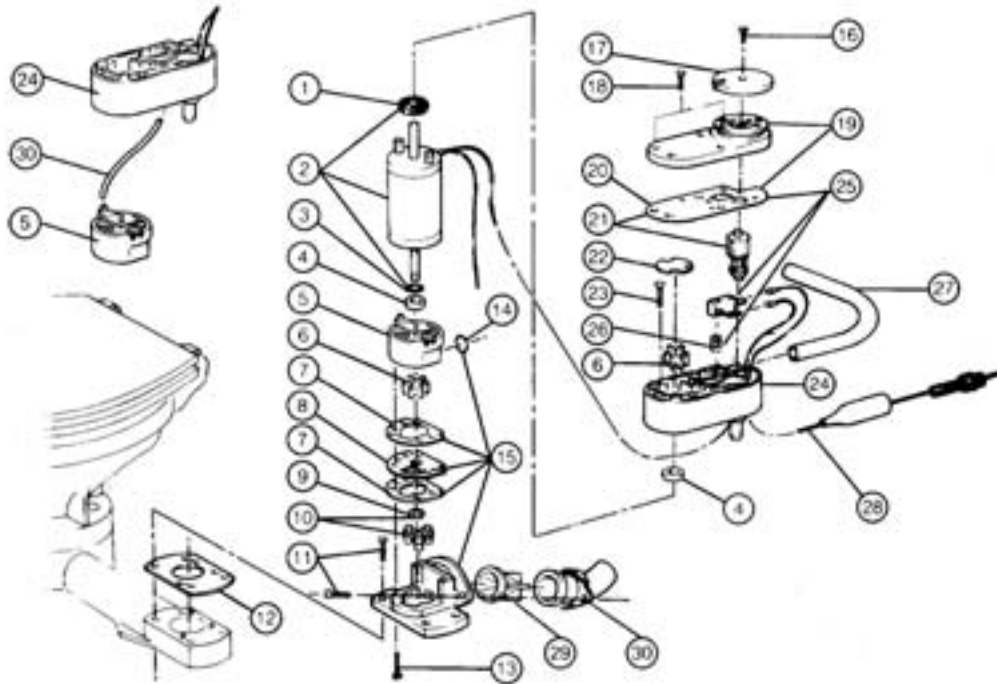
Pièces détachées pour WC manuel "PAR" antérieur à 1987 (59128-0000)



N°		Réf. Jabsco	Réf AB
	Corps de pompe	29040-2000	417 507
1	Siège et couvercle petite cuvette	29097-0000W	417 521
1	Siège et couvercle grande cuvette	29127-0000W	417 522
2	Cuvette petit modèle	29096-0000	417 513
5	Base	29041-1000	417 515*
8	Bride de coude d'évacuation	29091-0000	404 946
10	Valve bec de canard	29092-1000	417 516
23/38/3	Coude d'entrée + joint n°38+n°3	29048-0000	417 520
28	Charnière de siège	29098-1000	417 517
30	Rondelle inox	91603-0090	417 284

i * L'embase n°5 et le corps de pompe de ce modèle sont remplacés par les références : 417 515 (embase) + 417 507 (corps de pompe complet).

Pièces détachées pour kit de conversion électrique (29200-XXXX)



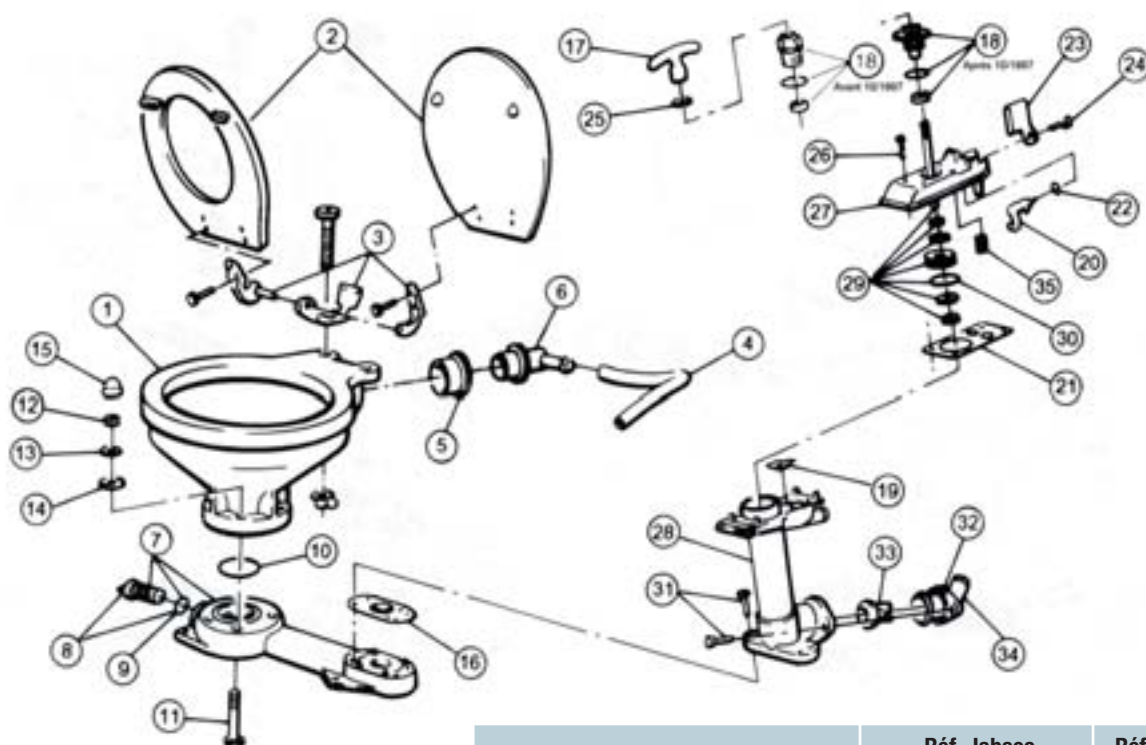
Kit 415 035 (29109-1000)

	Réf. Jabsco	Réf AB
1 x n°3 - 2 x n°4 - 2 x n°6 - 2 x n°7 - 1 x n°9 - 1 x n°11 - 1 x n°14 - 1 x n°16 - 1 x n°18 - 1 x n°20 1 x n°23 - 1 x n°25 - 1 x n°30	29101-0000 Kit d'entretien	418 255
2 x n°7 - 1 x n°8 - 4 x n°13 - 1 x n°16 - 7 x n°18 - 1 x n° 22 - 2 x n°23	29109-0000 Kit visserie et accessoires	418 256
2 x n°4 - 1 x n°5 - 2 x n°7 - 1 x n°11 - 1 x n°14 - 1 x n°16 - 1 x n°18 - 1 x n°20 - 1 x n°23 - 1 x n°24 1 x n°26 - 1 x n°30	29116-1000 Kit de pompe	415 035

N°		Réf. Jabsco	Qté	Réf AB
2	Moteur 12 V	29108-0120	1	403 829
2	Moteur 24 V	29108-0240	1	403 830
10	Broyeur + ressort	37056-1000	1	429 424
12	Joint d'embase	29072-1000	1	403 832
15	Chambre broyeur	29071-1000	1	403 833
17	Commande contrôle	29077-1000	1	403 834
19	Couvercle pompe	29081-1000	1	403 837

N°		Réf. Jabsco	Qté	Réf AB
20	Joint liège	29075-1000	1	419 127
21	Valve	29083-1000	1	403 840
25	Contacteur	29103-1000	1	418 704
27	Tuyau sous WC	29035-1000	1	403 841
28	Câble sans fusible	29106-1000	1	403 843
29	Bec de canard	29092-1000	1	417 516

Pièces détachées pour WC 416 957 / 416 958 - Séries 29090-0000 et 29090-2000



	Réf. Jabsco	Réf AB
Kits de remplacement		
Kit complet (modèle après 10/1997)	29045-2000	410 783
Kit complet (modèle avant 10/1997)	29045-0000	417 506
Corps de pompe complet	29040-2000	417 507
Kit couvercle pompe	29094-2000	417 508
Corps de pompe seul	29051-2000	417 510

Composition des kits de remplacement

N°		Réf. Jabsco	Qté /WC	Qté par kit				Réf AB
				A	B	C	D	
Composition des Kits de remplacement								
1	Cuvette Standard	29096-0000	1					417 513
	Cuvette GM	29096-0000	1					417 509
2	Abattant Standard	29097-0000W	1					417 521
	Abattant GM	29127-0000W	1					417 522
3	Charnières (paire)	29098-1000	1					417 517
4	Tuyau souple Std	29035-1000	1					403 841
	Tuyau souple GM	29035-1001	1					
13	+ visserie		4					
5	Joint entrée	29048-0000	1					417 520
7	Embase complète	29041-1000	1					417 515
14			4					
11			4					
12	Kits joints	29047-0000	4	2				417 525
15			4					
10			1					
9	+ joint		1	1				
6	+ coude		1					
8	Bouchon	29028-1000	1					417 514
16	Joint Inférieur	29043-0000	1	1	1			417 524
17	Poignée	29026-2000	1		1			417 512
18	Joint tige (après 10/1997)	29044-2000	1	1	1	1		410 786
18	Joint tige (avant 10/1997)	29044-0000	1	1	1	1		417 518

N°		Réf. Jabsco	Qté /WC	Qté par kit				Réf AB
				A	B	C	D	
19	Clapet d'entrée		1	1	1			
20	Came		1	1				
21	Joint Supérieur	29042-0000	1	1	1			417 523
22	Joint torique de levier		1	1	1	1		
23	Levier de manœuvre		1		1	1		
24	Vis de levier		1	1	1	1		
25	Butée		1	1	1			
26	Vis couvercle		6	1	6	6		
27	Couvercle		1		1	1		
28	Cylindre de pompe		1		1		1	
29	Piston rond + axe	29046-0000	1		1			417 519
30	Joints		1	1				
31	Vis cylindre de pompe		6	1	2		2	
32	Bride	29091-1000	1		1		1	404 946
33	Valve bec canard	29092-1000	1	1	1		1	417 516
34	Coude sortie	29029-0000B	1		1		1	417 511
35	Valve à ressort		1		1	1		

Accessoires

Étiquette WC (Ne pas jeter)	409 286
Étiquette WC (Cde pompe manuelle)	409 374

WC manuel



A



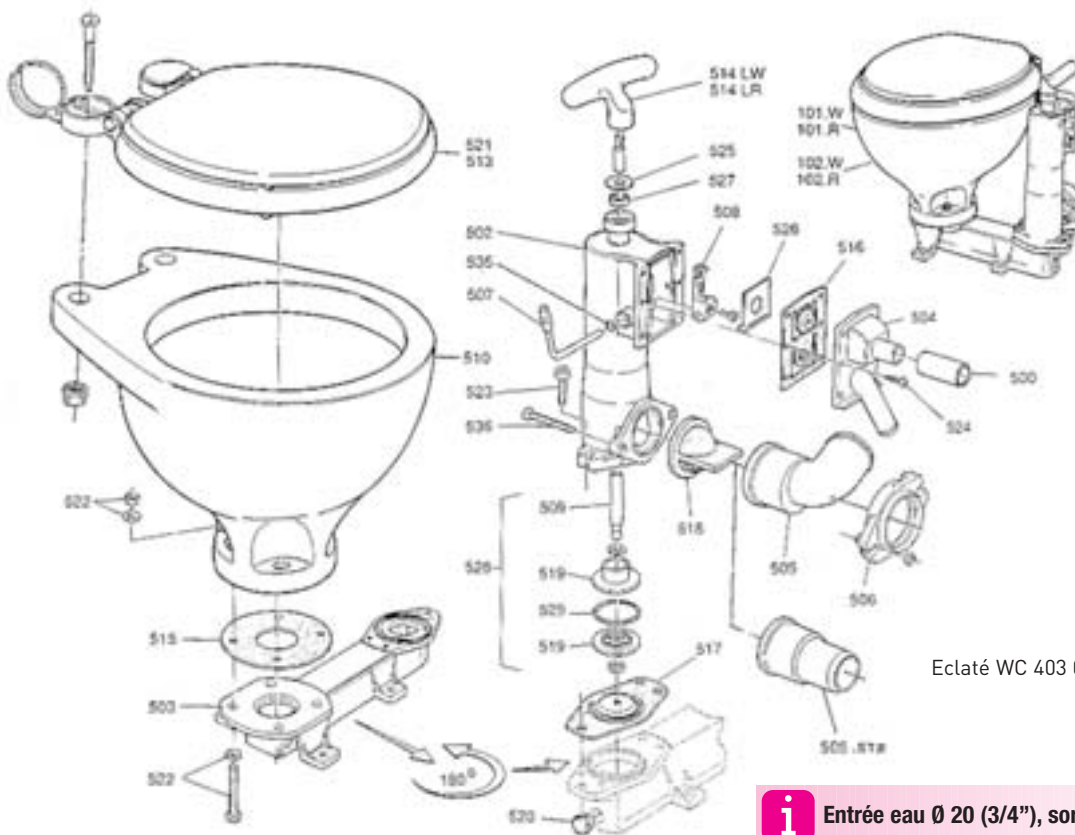
B



C

WC RM 69 manuel	Cuvette porcelaine, abattant bois laqué blanc	Prof. 420 mm - l : 440 mm - H : 350 mm	A	403 060
WC RM 69 Sealock	Cuvette porcelaine, abattant bois laqué blanc	Prof. 420 mm - l : 460 mm - H : 330 mm	B	403 089
W.C à baïonnette	Cuvette plastique rigide standard, abattant ABS blanc	Prof. 420 mm - l : 440 mm - H : 350 mm	C	403 045
W.C à baïonnette	Cuvette plastique rigide standard, abattant bois laqué blanc	Prof. 420 mm - l : 440 mm - H : 350 mm	C	416 365

Pièces détachées WC manuel. Modèles standards et à baïonnette (403 060 et 403 045)



Eclaté WC 403 060.

i Entrée eau Ø 20 (3/4"), sortie Ø 38 (1"1/2).

	Code RM	Réf AB		Code RM	Réf AB
Tuyau sortie de pompe	500	409 376	Joint embase (modèle 403 060)	515	12 355
Corps de pompe complet	501 W	403 070	Joint embase supérieur (modèle 403 045)	534.1	415 587
Corps de pompe seul	502	403 080	Joint embase inférieur (modèle 403 045)	534.2	415 588
Base seule	503	12 346	Clapet de pompe	516	12 356
Couvercle de valve	504	12 347	Clapet embase	517	409 150
Sortie pompe coudée	505	12 348	Clapet bec de canard	518	12 358
Sortie pompe droite	505 STR	411 226	Siège + couvercle WC (bois blanc)	521	12 360
Bride pour coude d'évacuation	506	12 349	Jeu de vis	523	12 362
Levier de clapet	507	12 350	Vis couvercle valve (6P)	524	12 363
Axe de piston modèle 104	509	409 308	Joint axe de piston	527	12 366
Charnière de couvercle WC (modèle 403 045)	511.8	12 352	Piston complet	528	12 367
Siège + couvercle WC plastique (modèle 403 045)	513 B	12 353	Joint torique de piston	529	12 368
Poignée blanche	514 LW	12 354	Kit réparation joints N° 516/517/518/527/529/535	530	12 369

Kit de conversion électrique pour WC manuel



Turbine nitrile. Pour modèle 403 060 et 403 045.
(Pour le modèle 403 089 prévoir en supplément : 1 base 12 346 + joint 12 355).

RM 201	Kit automatique et auto-amorçant 12 V	12 328
RM 202	Kit automatique et auto-amorçant 24 V	12 329

Pièces détachées pour kit de conversion

Code RM : 616-22	Axe moteur	409 270
Code RM : 623	Joint SPI	409 542
Code RM : 625	Kit réparation comprenant 2 turbines, 1 joint d'embase, 1 joint SPI d'axe, 1 joint torique, 2 bagues d'usure.	403 086

Bac de rétention eaux noires pour WC manuel



A



B



C

Vanne 2 sorties Ø : 38 mm.

Vanne 3 sorties Ø : 38 mm.

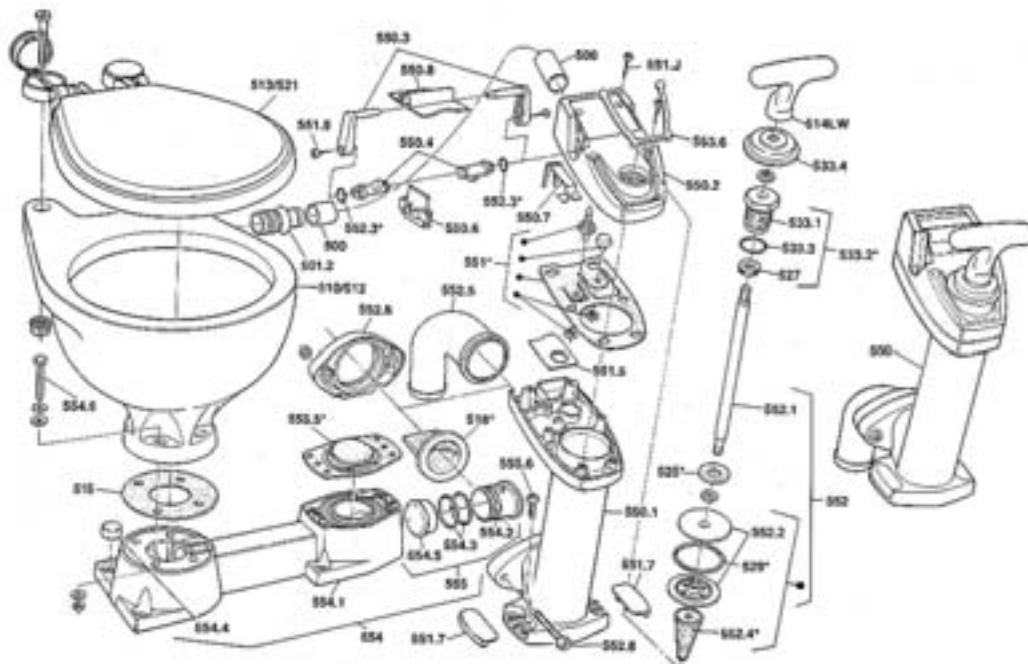
Bac de rétention 25 L			
RM 802	Evacuation vers le réservoir ou à la mer	A	410 662
RM 804	Evacuation identique au modèle 12 332 avec possibilité de vider le réservoir avec la pompe du WC	B	12 332
		C	12 334

Caractéristiques

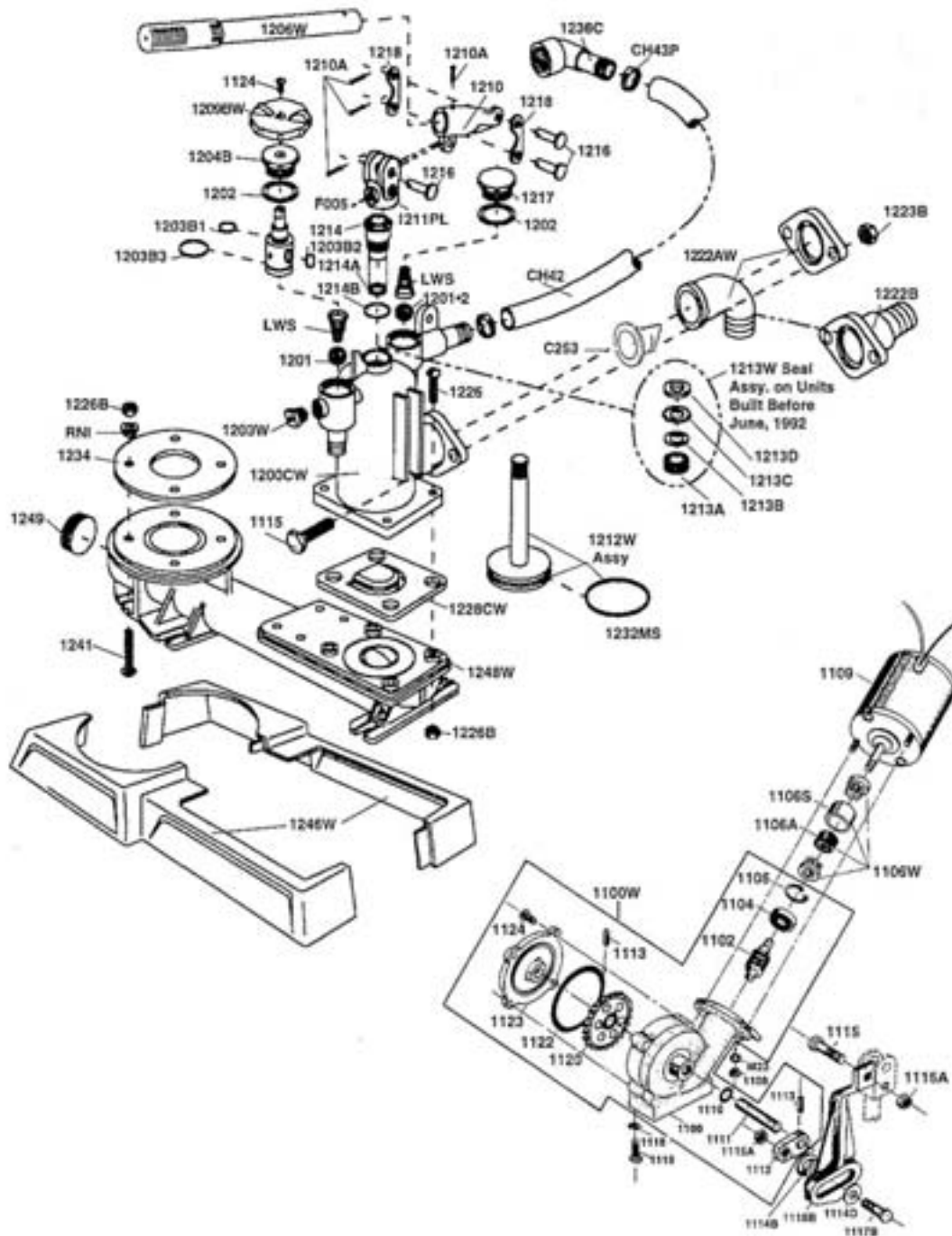
Pour installation autour du WC en combinaison avec une vanne 2 voies (12 334 fournie).

- facile à installer, occupe peu d'espace.
- capacité pour 2 personnes pdt 4 jours.
- décharge par dessus bord possible.
- peut être déchargé avec la pompe du WC ou une station de pompage.
- complet avec vanne 2 voies et connections.
- l'utilisation de produits chimiques n'est pas nécessaire.
- L : 500 mm - H : 260 mm
l : 405 mm.

Pièces détachées pour WC manuel. Modèle Sealock (403 089)



	Code RM	Réf AB		Code RM	Réf AB
Tuyau sortie de pompe	500	409 376	Levier de valve	550,3	417 045
Embout arrivée d'eau arrière tous modèles	501.2	409 956	Ressorts de valves	550.7	470 144
Poignée blanche	514 LW	12 354	Piston	552	416 201
Clapet bec de canard	518	12 358	Base seule	554	403 084
Siège + couvercle WC (bois blanc)	521	12 360	Bouchon + joints de base	555	410 718
Joint torique de piston	529	12 368	Joint de cuvette	515	12 355
Sortie axe de pompe	533.2	409 620	Clapet de pompe	555.5	410 954
Corps de pompe complet	550	403 083	Kit joints N° 518/529/533.2/551/552.3/552.4/555.5	560	410 955
Corps de pompe seul	550.1	403 085			



Pour la transformation du WC manuel en électrique prévoir les kits de pièces suivantes : 1109 (12 ou 24 V) + 1106 W + 1100 W + 1116 BW.

Code		Kit	Réf AB	Code		Kit	Réf AB
1115	Ecrou levier	-	426 220	1213 B	Rondelle delrin	1	
1115 A	Ecrou biellette	-	426 222	1213 C	Bague	1	
1117 B	Vis biellette	-	426 219	1213 D	Rondelle néoprène	1	
1119 A	Vis fixation réducteur	-	426 221	1216	Rivet	-	423 282
1124	Vis poignée fermeture	-	423 312	1226 C	Rondelle	4*	
1201	Bille de valve	2*	426 295	1228 CW	Clapet	1*	
1202	Joint	2*		1230	Valve	1*	
1203 B1	Joint spi	1	428 973	1232 MS	Joint spi	1*	
1203 B2	Joint spi	1		1234	Joint cuvette	1*	
1203 B3	Joint spi	1		1237 W	Cuvette standard	-	423 821
1204 B	Bague serrage	-	423 310	1246 W	Cache inférieur	-	423 816
1206 W	Levier commande pompe	-	423 281	C 253	Valve	1*	
1210	Axe commande pompe	-	423 279	LWS	Ressort de bille de valve	-	426 296
1210 A	Goupille axe commande	-	423 313	RNI	Rondelle en nylon	4*	
1213 A	Support	1					

* Pièces incluses dans le kit 415 897.

Filtre anti-odeurs



Filtre anti-odeur pour évent de réservoirs eaux noires.

Dim. 107 x 111 x 111 mm.

Sorties Ø 16 mm	A	470 788
-----------------	----------	---------

Filtre anti-odeur. Grand modèle. Dim. 148 x 150 x 162 mm.

Sorties Ø 16 mm	A	423 290
-----------------	----------	---------

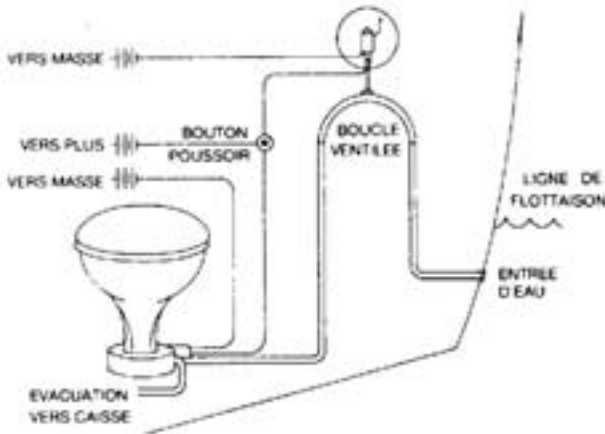
Sorties Ø 25 mm	A	429 101
-----------------	----------	---------

Sorties Ø 38 mm	A	429 103
-----------------	----------	---------

Filtre en ligne à charbon actif livré avec 2 supports Longueur 200 mm.

Ø des sorties 16/19 mm et filetage 1/2"	B	473 810
---	----------	---------

Valve à solénoïde



Dans certaines installations, lorsqu'une boucle ventilée a été placée sur le tuyau d'arrivée d'eau du W.-C., les caractéristiques d'amorçage et de débit de la pompe peuvent être réduites et affecter ainsi le bon fonctionnement des toilettes. Pour rendre à la pompe ses performances, il suffit d'installer une valve à solénoïde sur l'arrivée d'air de façon à interrompre celle-ci pendant le cycle de remplissage. Alimentation : 12 à 32 V CC.

Valve à solénoïde (37068-0000)	418 197
--------------------------------	----------------

Tuyau anti-odeur évacuation eaux noires

Tuyau anti-odeur évacuation eaux noires (vendu au mètre)

Ø 16 mm	470 795
---------	---------

Ø 19 mm	473 860
---------	---------

Ø 25 mm	473 859
---------	---------

Ø 38 mm	473 858
---------	---------

Boucle ventilée



Boucle ventilée	Ø 19 mm	43 031
-----------------	---------	--------

Boucle ventilée	Ø 25 mm	473 849
-----------------	---------	---------

Boucle ventilée	Ø 38 mm	421 538
-----------------	---------	---------

Vannes à trois voies



Permet d'évacuer les eaux usées par dessus bord ou dans un réservoir de rétention ou bien de vider deux sections de cale au moyen d'une pompe unique.

- Sortie de 38 mm (1"1/2) ou 25 mm (1") ou deux.
- Sorties orientables pour une connexion aisée des tuyaux.
- Peut être utilisée à travers une cloison.
- Peut être verrouillée avec un cadenas de sorte que les eaux usées ne puissent être amenées qu'au réservoir de rétention, conformément à certaines réglementations locales.

Vanne en Y résistante Jabsco pour évacuation de WC (45490-1000)	409 826
---	----------------

Vannes à trois voies



Vanne 3 voies nylon, caoutchouc et inox.	1" (25 mm)	A	403 362
--	------------	----------	---------

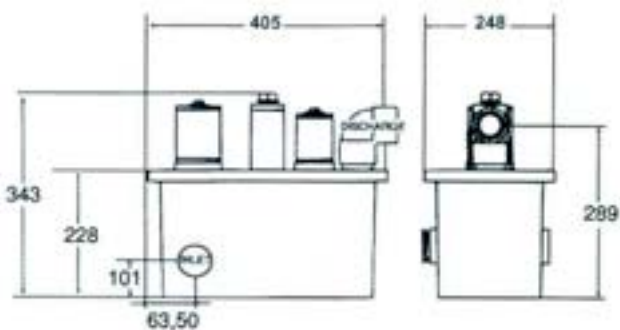
Vanne 3 voies nylon, caoutchouc et inox.	1"1/2 (38 mm)	A	403 359
--	---------------	----------	---------

Vanne 3 voies plastique blanc.	Raccords Ø 38 mm.	B	12 333
--------------------------------	-------------------	----------	--------



L'ELECTRO SCAN est un système électrique qui transforme l'eau de mer en un puissant bactéricide (décomposition du sel en sodium et chlore). Broyage, turbulence, dégradation biochimique et rejet des eaux usées purifiées - Se monte à 1 ou 2 m des toilettes (1 ou 2 WC) - Connexions plaquées or anti-corrosion - Compact (406 x 248 ht 343 mm). Installation facile. Tableau de commande à distance fourni. Le nouvel écran LCD fournit les informations nécessaires du système.

i Ecologique. Sans produits chimiques. Rejets bactériologiquement neutres.



Caractéristiques

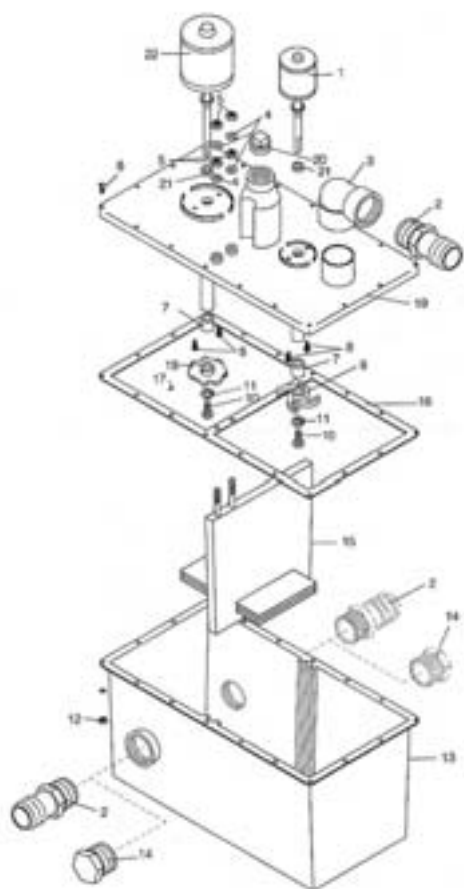
Peut être utilisé pour des toilettes manuels ou électriques
Non polluant.
Moins encombrant qu'un réservoir sanitaire.
Contenance : 5 à 6 "chasses d'eau".
Ce matériel fonctionne également en eau douce ou saumâtre en utilisant le réservoir à sel (réservoir en option ; n'utiliser que du sel gemme).
Norme CE : Approbation type ISMD par les US COAST GUARDS.
Poids : 9 Kg.
Consommation pendant le traitement (2 minutes) : 52 A 1,7 AH (12 V) ; 42 A 1,5 AH (24 V).
Entrées et sorties Ø 38 mm.

Electro Scan	12 V	474 470
Electro Scan	24V	474 471
Tableau etat systeme Electro Scan		476 279
Faisceau pour tableau 476 279		476 488
Ecran LCD Electro Scan		476 280

Options

Relais 12 Volts pour installation avec WC électrique	409 492
Relais 24 Volts pour installation avec WC électrique	409 494
Réservoir à sel 15L avec pompe 12V	473 735
Réservoir à sel 15L avec pompe 24V	473 736

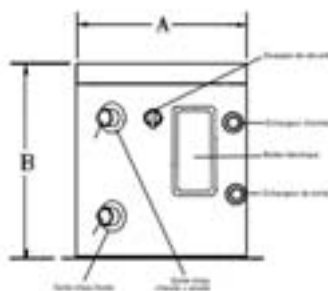
Pièces détachées pour station LECTRAN SAN



	Code	N°	Réf AB
Moteur mixeur 24 V	33-102	1	426 713
Carte électronique 24 V Mod EC	33-401	4	426 711
Carte électronique 24 V Mod MC	31-601	4	416 220
Entretoise	31-103	7	428 965
Electrode pack 12 V	32-5000	15	426 652
Electrode pack 24 V	33-5000	15	426 653
Joint de couvercle	31-112	16	409 363
Joint axe moteur	31-102	21	428 964
Moteur macérateur 12 V	32-101A	22	409 362
Moteur macérateur 24 V	33-101	22	426 712
Fusible 6 A	32-218		428 969
Fusible 35 A	32-219		428 968
Fusible 30 A	32-220		428 967
Réservoir 7,5 l à sel pour utilisation en eau douce	31-3001		409 622

Options

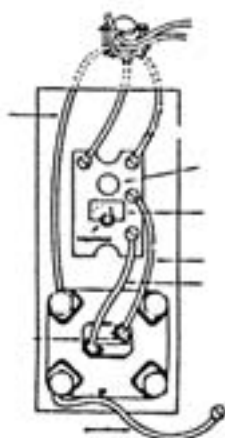
Kit double commande pour montage 2 WC modèle MC	426 668
Tableau de commande + câble modèle EC	411 126



Chauffe-eau vertical mixte (eau de refroidissement moteur et 220 ou 110 V - 1250 W). Corps acier émaillé. Réservoir acier habillé verre. Isolation fibre de verre. Anode magnésium. Circuit électrique protégé permettant l'installation à fond de cale. Soupape de sécurité. Thermostat 45-80° C. Echangeur de température laiton. Longueur de chauffe développée : 1,20 m. Alimentation 3/4" (valve anti-retour conseillée). Sortie 3/4".

R6 E	23 L	220 V	A : 369 mm	B : 419 mm	412 768
R12 E	45 L	220 V	A : 476 mm	B : 420 mm	400 747
R20 E	75 L	220 V	A : 476 mm	B : 606 mm	415 998
R12 E	45 L	110 V	A : 476 mm	B : 420 mm	424 623

Pièces détachées pour chauffe - eau Raritan



Anode pour Raritan R6 E	422 073
Anode Raritan R12 E/R20 E	422 074
Résistance 110 V - Fixation 4 trous	412 612
Résistance 220 V - Fixation 4 trous	414 189
Résistance 110 V - Fixation à visser	419 155
Résistance 220 V - Fixation à visser	419 568
Soupape de sécurité Ø 3/4" ext.	417 067
Thermostat Raritan	416 275

Tuyau alimentation eau chaude



Tuyau haute température 100°C de qualité alimentaire. Pression 10 bars. Couleur : bleu.

Tuyau thermoclean	Qualité alimentaire	Ø : 13 x 22 mm	42 793
Tuyau thermoclean	Qualité alimentaire	Ø : 16 x 25mm	42 794
Tuyau thermoclean	Qualité alimentaire	Ø : 19 x 28 mm	42 795
Tuyau thermoclean	Qualité alimentaire	Ø : 25 x 35 mm	42 796

Raccord nylon



Raccords Y nylon noir

Ø 8 mm	A	416 130
Ø 10 mm	A	416 131
Ø 16 mm	A	416 132
Ø 38 mm	A	409 948

Raccords coudé 90° nylon noir

Ø 25 mm	B	414 587
Ø 20 mm (2 extrémités cannelées)	B	44 563

Raccord nylon, sorties multiples

Ø 13/16/19/22/25/28,5/32/38 mm	C	424 712
Ø 30/32-38/40-45/50-57/60 mm	C	427 302

Ø	Ø Passage mm	Ø ext D mm		Réf AB
1/4"	8	12	D	403 284
3/8"	10	14	D	403 298
1/2"	12	16	D	403 289
3/4"	16	21	D	403 285
1"	22	28	D	403 299
1"1/4	28	35	D	403 287
1"1/2	37	45	D	403 286



A



B

Caractéristiques

Chauffe-eau avec échangeur de température (à connecter au moteur de propulsion).

Fonctionne soit par récupération de calories du moteur soit par alimentation 220V.

Cocon plastique avec fixations intégrées pour une rapidité d'installation et une meilleure résistance au choc.

Cuve et échangeur inox AISI 316.

Isolation : Mousse polyuréthane injecté 50 mm d'épaisseur pour une meilleure isolation thermique et réduire les pertes de chaleur. 30 mm d'épaisseur sur le modèle Quadrato. Montage universel : horizontal ou vertical.

Soupape de sécurité 4 bars avec anti-retour.

Résistance inox AISI 316 (1"1/4) 800 et 1200 W. Thermostat réglable 40-80°

C. Raccords : male 1/4" BSP.

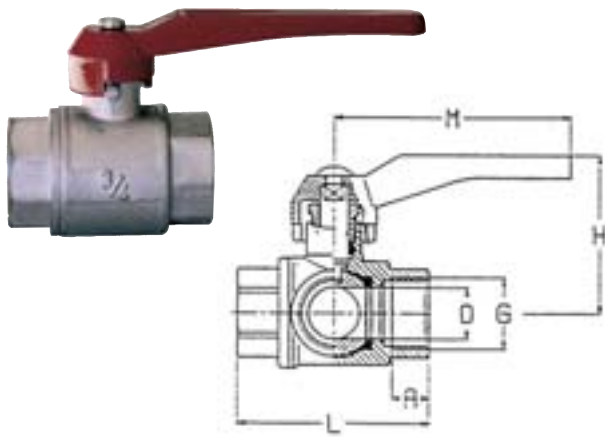
GAMME qui remplace les modèles terminox et superinox.

Modèle	Volume	Puissance	Volts	Dim. Lg x lg x ht mm	Poids	Réf AB
Compact	20 L	800 W	220 V	430 x 366 x 358	7 kg	A 473 013
Compact	22 L	800 W	220 V	558 x 287 x 297	8 kg	A 473 014
Compact	30 L	800 W	220 V	540 x 366 x 358	9 kg	A 473 015
Compact	40 L	800 W	220 V	660 x 366 x 358	11 kg	A 220 439
Compact inox	30 L	800 W	220 V	540 x 366 x 358	9,5 kg	B 473 018
Compact inox	40 L	800 W	220 V	660 x 366 x 358	11,5 kg	B 473 021
Compact inox	60 L	800 W	220 V	875 x 366 x 358	15 kg	B 473 023
Compact inox	80 L	1200 W	220 V	955 x 417 x 410	22 kg	B 473 025

Pièces détachées

Clapet de sécurité	426 527
Résistance 110 V - 800 W	36 187
Résistance 220 V - 800 W	22 697
Résistance 220 V - 80/100L - 1200 W	423 462
Thermostat chauffe-eau	29 437

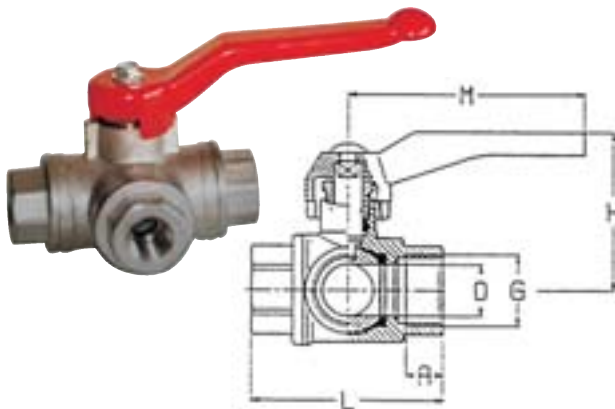
Vanne 1/4 de tour 2 voies passage intégral



Corps laiton chromé PN 30

Pression service MAXI : PSI	G	L mm	H mm	M mm	Vanne	Poignée de rechange
450	1/2"	54	43	90	404 003	417 385
	3/4"	58	465	90	404 013	417 385
	3/8"	48	40	90	404 002	417 385
375	1"	68	58	112	404 105	417 386
	1"1/4	82	65	112	404 022	417 386
300	1"1/2	90	79	145	404 025	417 396
	2"	116	92	180	404 042	417 399
200	2"1/2	134	95	240	404 043	417 421
	3"	148	105	240	423 804	417 421

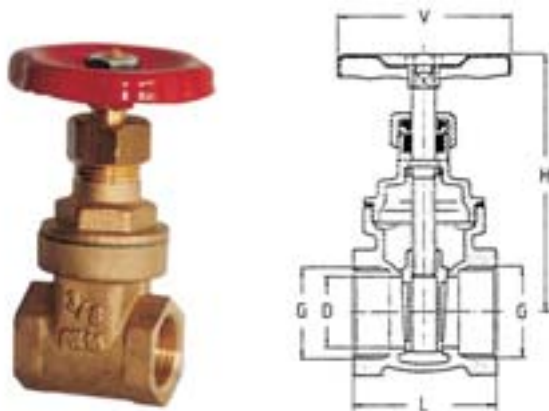
Vanne 1/4 de tour 3 voies



Laiton nickelé. PN 40

G	L mm	H mm	M mm	Circulation		Poignée de rechange
				L	T	
1/2"	80	48	115	417 298	413 917	417 414
1/4"	74	42	92	417 292	413 915	
1"	105	61	150	417 306	413 919	417 422
1"1/2	140	72	240	417 321	413 921	417 903
1"1/4	116	65	150	417 310	413 920	417 422
2"	161	78	240	417 325	414 045	417 904
3/4"	90	51	115	417 300	413 918	417 414
3/8"	74	42	92	417 293	413 916	417 414

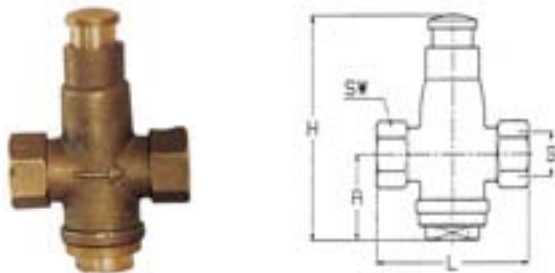
Vanne à volant



Laiton. PN 16

G	D (mm)	L (mm)	H (mm)	V (mm)	Vanne	Volant de rechange
1/2"	13,5	35	68	45	404 623	422 276
1"	24	48	92	55	404 625	422 278
1"1/2	37	60	125	70	404 626	422 279
1"1/4	32	51	108	60	404 655	422 278
2"	47	63	143	80	404 640	422 280
2"1/2	60	64	175	100	404 647	
3/4"	19	45	78	50	404 624	422 277
3/8"	13	32	65	45	404 622	422 276
3"	72	74	200	100	404 654	

Vanne coup de poing



i PN : Pression Normale donnée pour un diamètre 1" à une température de 25°C.

	G	A mm	L mm	H mm	Réf AB
Laiton.	3/8"	33	56	83	412 382

Vanne



Vanne à sphère fileté - PN 16 - PVC bleu.	3/8"	44 668
Vanne à sphère fileté - PN 16 - PVC bleu.	1/2"	44 669
Vanne à sphère fileté - PN 16 - PVC bleu.	3/4"	44 670
Vanne à sphère fileté - PN 16 - PVC bleu.	1"	44 671
Vanne à sphère fileté - PN 16 - PVC bleu.	1" 1/4	44 672
Vanne à sphère fileté - PN 16 - PVC bleu.	1" 1/2	44 673

Bouchon femelle



Filetage Ø : 1/8"	408 284
Filetage Ø : 1/4"	408 285
Filetage Ø : 3/8"	408 286
Filetage Ø : 1/2"	408 287
Filetage Ø : 3/4"	408 288
Filetage Ø : 1"	408 289
Filetage Ø : 1"1/4	408 290
Filetage Ø : 1"1/2	408 291
Filetage Ø : 2"	408 292

Embout Filetage mâle



Ø filetage	Ø int. tuyau	Réf AB
1/4"	8 mm	427 683
3/8"	8 mm	412 306
3/8"	10 mm	427 684
3/8"	13 mm	471 097
3/8"	15 mm	404 633
1/2"	12 mm	427 686
1/2"	16 mm	473 459
1/2"	20 mm	404 634
3/4"	19 mm	427 688
3/4"	25 mm	404 635
1"	25 mm	427 374
1"	30 mm	404 636
1"	32 mm	427 690
1"1/4	32 mm	427 691
1"1/4	35 mm	404 637
1"1/4	38 mm	427 692
1"1/2	38 mm	427 693
1"1/2	40 mm	416 048
1"1/2	45 mm	404 638
2"	50 mm	426 076
2"1/2	60 mm	427 695
3"	76 mm	427 696

Accessoire

Téflon 12 mm x 12 m. Assure une étanchéité parfaite.	417 887
---	---------

Embout Filetage femelle



Ø filetage	Ø int. tuyau	Réf AB
1/4"	10 mm	471 647
3/8"	15 mm	471 648
1/2"	15 mm	471 649
1/2"	20 mm	471 650
3/4"	20 mm	471 651
3/4"	25 mm	471 652
1"	25 mm	471 653
1"	30 mm	471 654
1" 1/4	35 mm	471 655
1" 1/4	40 mm	471 656
1" 1/2	40 mm	471 657
1" 1/2	45 mm	471 658
1" 1/2	50 mm	471 659
2"	50 mm	471 660
2" 1/2	70 mm	471 661
3"	80 mm	471 662

Bouchon mâle Filetage conique



Filetage Ø : 1/8"	408 275
Filetage Ø : 1/4"	408 276
Filetage Ø : 3/8"	408 277
Filetage Ø : 1/2"	408 278
Filetage Ø : 1/2" NPT	421 927
Filetage Ø : 3/4"	408 279
Filetage Ø : 1"	408 280
Filetage Ø : 1"1/4	408 281
Filetage Ø : 1"1/2	408 282
Filetage Ø : 2"	408 283

Mamelon Filetage gaz-conique



Filetage Ø : 1/8"	401 373
Filetage Ø : 1/4"	401 374
Filetage Ø : 3/8"	401 375
Filetage Ø : 1/2"	401 376
Filetage Ø : 3/4"	401 377
Filetage Ø : 1"	401 378
Filetage Ø : 1"1/4	401 379
Filetage Ø : 1"1/2	401 380
Filetage Ø : 2"	401 399
Filetage Ø : 2"1/2	401 400
Filetage Ø : 3"	423 919

Clapet de retenue à ressort laiton



Filetage Ø : 3/8"	422 219
Filetage Ø : 1/4"	422 220
Filetage Ø : 1/2"	422 221
Filetage Ø : 3/4"	429 360
Filetage Ø : 1"	429 361

Raccord fileté externe



Filetage Ø : 1/4"	408 293
Filetage Ø : 3/8"	408 294
Filetage Ø : 1/2"	408 295
Filetage Ø : 3/4"	408 296
Filetage Ø : 1"	408 297
Filetage Ø : 1"1/4	408 298
Filetage Ø : 1"1/2	408 299
Filetage Ø : 2"	408 302

Coude 45° Femelle / femelle



Filetage : 1/2"	401 337
Filetage : 3/4"	401 368
Filetage : 1"	401 369
Filetage : 1"1/4	401 370
Filetage : 1"1/2	401 371
Filetage : 2"	401 372

Coude 45° Mâle / femelle



Filetage : 1/2"	408 305
Filetage : 3/4"	408 306
Filetage : 1"	408 307
Filetage : 1"1/4	408 308
Filetage : 1"1/2	408 309
Filetage : 2"	408 310

Coude 90° Femelle / femelle



Filetage : 1/8"	413 107
Filetage : 1/4"	413 105
Filetage : 3/8"	404 502
Filetage : 1/2"	404 503
Filetage : 3/4"	404 504
Filetage : 1"	404 505
Filetage : 1"1/4	404 506
Filetage : 1"1/2	404 507
Filetage : 2"	404 515
Filetage : 2"1/2	404 518
Filetage : 3"	423 918

Coude 90° Mâle / femelle



Filetage : 3/8"	13 574
Filetage : 1/2"	427 377
Filetage : 3/4"	427 378
Filetage : 1"	424 886
Filetage : 1"1/4	424 887
Filetage : 1"1/2	427 376
Filetage : 2"	427 910
Filetage : 2"1/2	427 912
Filetage : 3"	423 956

Raccord laiton Té Femelle / femelle



Filetage : 1/4"	413 106
Filetage : 3/8"	404 508
Filetage : 1/2"	404 509
Filetage : 3/4"	404 510
Filetage : 1"	404 511
Filetage : 1"1/4	404 512
Filetage : 1"1/2	404 513
Filetage : 2"	404 514
Filetage : 2"1/2	404 516
Filetage : 3"	404 517

Raccord en croix Femelle / femelle



Filetage : 3/8"	408 128
Filetage : 1/2"	408 129
Filetage : 3/4"	408 130
Filetage : 1"	408 131
Filetage : 1"1/4	408 132
Filetage : 1"1/2	408 133
Filetage : 2"	408 134

Réduction mâle / femelle Filetage intérieur conique



Filetage : 1/4" x 1/8"	413 228
Filetage : 3/8" x 1/4"	413 230
Filetage : 1/2" x 1/4"	413 229
Filetage : 1/2" x 3/8"	413 232
Filetage : 3/4" x 1/4"	413 233
Filetage : 3/4" x 3/8"	413 234
Filetage : 3/4" x 1/2"	413 235
Filetage : 1" x 1/2"	413 236
Filetage : 1" x 3/4"	413 237
Filetage : 1"1/4 x 1"	413 238
Filetage : 1"1/2 x 3/4"	413 239
Filetage : 2" x 1"1/4"	413 240
Filetage : 2" x 1"1/2"	413 241
Filetage : 2"1/2 x 2"	413 242
Filetage : 3" x 2"1/2	413 243

Réduction mâle / femelle Filetage gaz-conique



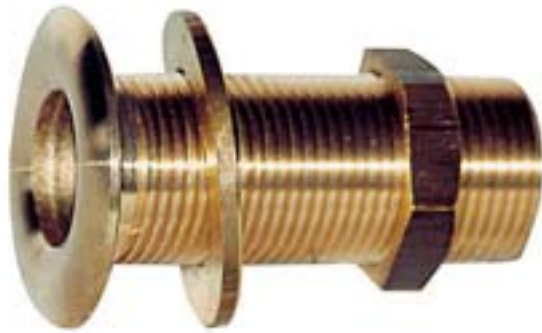
Filetage : 1/4" x 1/8"	408 259
Filetage : 1/2" x 3/8"	408 260
Filetage : 3/4" x 1/2"	408 261
Filetage : 1" x 3/4"	408 262
Filetage : 1"1/4 x 1"	408 263
Filetage : 1"1/2 x 1"1/4	408 264
Filetage : 2" x 1"1/2	408 265
Filetage : 2"1/2 x 2"	408 303
Filetage : 3" x 2"1/2	408 311

Manchon femelle



Filetage : 1/8"	408 266
Filetage : 1/4"	408 267
Filetage : 3/8"	408 268
Filetage : 1/2"	408 269
Filetage : 3/4"	408 270
Filetage : 1"	408 271
Filetage : 1"1/4	408 272
Filetage : 1"1/2	408 273
Filetage : 2"	408 274

Passer-coque laiton poli / sortie filetée



Rondelle libre.

A : 52,5 mm	C : 12 mm	D : 34 mm	F : 3/8"	404 627
A : 60 mm	C : 15 mm	D : 37 mm	F : 1/2"	404 628
A : 65 mm	C : 20 mm	D : 49 mm	F : 3/4"	404 629
A : 80 mm	C : 26 mm	D : 56 mm	F : 1"	404 630
A : 80 mm	C : 34 mm	D : 63 mm	F : 1"1/4	404 631
A : 90 mm	C : 40 mm	D : 75 mm	F : 1"1/2	151 106
A : 101 mm	C : 50 mm	D : 85 mm	F : 2"	419 122
A : 121,5 mm	C : 63 mm	D : 110 mm	F : 2"1/2	423 099
A : 150 mm	C : 76 mm	D : 123 mm	F : 3"	423 803

Passer-coque laiton chromé / sortie filetée



Rondelle intégrée à l'écrou.

A : 51 mm	C : 12 mm	D : 35 mm	F : 3/8"	418 327
A : 66 mm	C : 20 mm	D : 50 mm	F : 3/4"	418 328
A : 66 mm	C : 20 mm	D : 40 mm	F : 3/4"	473 191
A : 72 mm	C : 27 mm	D : 56 mm	F : 1"	418 329
A : 80 mm	C : 35 mm	D : 65 mm	F : 1"1/4	418 367
A : 80 mm	C : 40 mm	D : 73 mm	F : 1"1/2	418 368
A : 60 mm	C : 27 mm	D : 56 mm	F : 1"	470 813 *

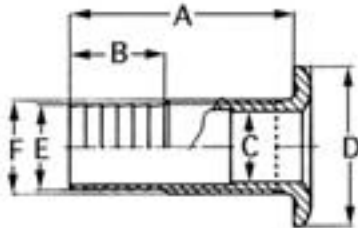
* Avec écrou chrome.

Passer-coque bronze / sortie filetée



Rondelle intégrée à l'écrou.

i Schéma commun à tous les produits de cette page.



A : 200 mm	C : 24 mm	D : 65 mm	F : 1"	413 610
A : 200 mm	C : 32 mm	D : 75 mm	F : 1" 1/4	413 611
A : 200 mm	C : 37 mm	D : 85 mm	F : 1" 1/2	413 612
A : 200 mm	C : 48 mm	D : 100 mm	F : 2"	413 613

Passer-coque laiton poli / sortie pour tuyaux souples

Rondelle libre.



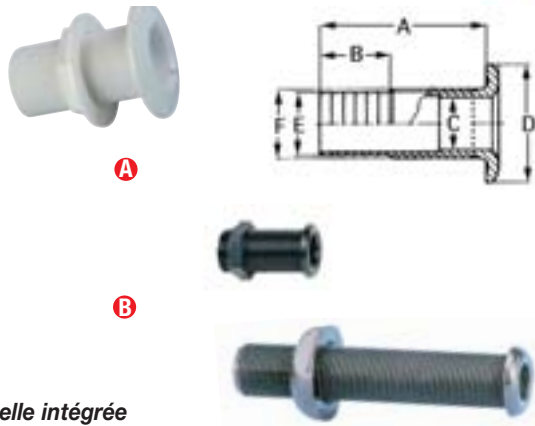
A : 52 mm	B : 18 mm	C : 12 mm	D : 34 mm	E : 15 mm	F : 3/8"	414 307
A : 60 mm	B : 19 mm	C : 15 mm	D : 37 mm	E : 18 mm	F : 1/2"	414 308
A : 64 mm	B : 20 mm	C : 20 mm	D : 49 mm	E : 24 mm	F : 3/4"	414 309
A : 80 mm	B : 26 mm	C : 26 mm	D : 56 mm	E : 30 mm	F : 1"	414 310
A : 80 mm	B : 27 mm	C : 34 mm	D : 63 mm	E : 39 mm	F : 1"1/4	414 311
A : 90 mm	B : 28 mm	C : 40 mm	D : 75 mm	E : 45 mm	F : 1"1/2	414 312
A : 100 mm	B : 33 mm	C : 50 mm	D : 85 mm	E : 57 mm	F : 2"	419 123

Passer-coque laiton chromé / sortie pour tuyaux souples



A : 100 mm	B : 28 mm	C : 23 mm	D : 39 mm	E : 28 mm	F : 30 mm	402 595
Rondelle intégrée à l'écrou.						
A : 69 mm	B : 29 mm	C : 16 mm	D : 38 mm	E : 12 mm	F : 1/2"	400 673

Passe-coque nylon / sortie filetée



Rondelle intégrée à l'écrou. Blanc.

	A	C	D	F		Réf AB
1/2"	75 mm	16 mm	42 mm	20,5 mm	A	44 737
3/4"	80 mm	18 mm	51 mm	26,4 mm	A	44 740
1"	93 mm	24 mm	62 mm	33 mm	A	44 743
1"1/2	103 mm	35 mm	73 mm	47,3 mm	A	44 746
-	115 mm	42 mm	70 mm	55 mm	A	43 548 *
Noir	62 mm	25 mm	39 mm	33 mm	B	43 529
Noir	155 mm	25 mm	39 mm	33 mm	B	43 537
Blanc	155 mm	25 mm	39 mm	33 mm	B	43 535
Noir	155 mm	22,67 mm	39 mm	30 mm	B	43 499
Blanc	155 mm	22,67 mm	39 mm	30 mm	B	43 497
Noir	62 mm	22,67 mm	39 mm	30 mm	B	43 491
Blanc	62 mm	22,67 mm	39 mm	30 mm	B	43 489
Noir	108 mm	14 mm	28 mm	22 mm	C	44 757
Blanc	108 mm	14 mm	28 mm	22 mm	C	44 756

* Avec collerette bombée.

Passe-coque nylon / sortie pour tuy. Souples



Rondelle fixe.

Couleur	A mm	B mm	C mm	D mm	E mm	F mm	Réf AB
Blanc	70	30	10	42	15	23	400 254
Blanc	70	30	10	42	15	23	439 383
Noir	75	36	10	43	15	22	44 697
Blanc	75	36	10	43	15	22	44 696
Blanc	74	35	11	50	18	27	400 255
Noir	83	40	13	51	18	25	44 706
Blanc	83	40	13	51	18	25	44 705
Blanc	85	40	18	61	24	33	400 256
Noir	100	25	19,5	39,5	24	30	43 510
Blanc	100	25	19,5	39,5	24	30	43 508
Noir	94	49	18	62	25	32	44 715
Blanc	94	49	18	62	25	32	44 714
Noir	100	30	21	39,5	25	33	43 545
Blanc	100	30	21	39,5	25	33	43 543
Noir	102	47	24	76	30	46	44 730
Blanc	102	47	24	76	30	46	44 729
Blanc	90	35	21	61	31	42	400 290
Blanc	90	50	32,5	77	38	46	420 057
Blanc	96	47	28	75	37	46	400 257
Blanc	132	35	32	72	38	48	419 236
Noir	102	47	30	76	40	46	44 724
Blanc	102	47	30	76	40	46	44 723
Blanc	115	30	37	70	45	55	43 546 *
Blanc	115	50	40	70	50	55	43 550 *
Polyamide blanc							16 709

* Avec collerette bombée.

i Schéma commun à tous les produits

BateauShop.com
Accastillage en ligne

Passe-coque coudé nylon



90°C. Rondelle fixe.
Sortie pour tuyaux souples.
Serrage maxi : 15 mm.

C (mm)	D (mm)	E (mm)	Réf AB
13	19	20	44 688

Passe-coque nylon à dalot



Rondelle intégrée à l'écrou.
Sortie pour tuyaux souples.
Blanc.

A mm	B mm	C mm	D mm	E mm	F mm	Réf AB
108	43	24	80	30	46	43 245
108	53	24	80	30	46	43 241
120	25	32,5	70	39	46	418 158
124	30	37	80	45	55	43 248
124	50	40	80	50	55	43 253
Dalot seul Ø 73 mm						413 342



Sortie de coque télescopique
blanche. Ø int : 40mm.

65 à 195 mm	44 763
Dalot seul Ø 73 mm	413 342



Fileté.
Plaque de fixation intégrée
pour bateau gonflable.
Noir.

A : 94 mm	C : 60 mm	D : 84 / 106 mm	F : 68 mm	43 242
-----------	-----------	-----------------	-----------	--------



Sortie filetée.
Rondelle intégrée.
Blanc.

A : 124 mm	C : 40 mm	D : 80 mm	F : 55 mm	43 251
Dalot seul Ø 73 mm				413 342



Blanc "TOP LINE" avec
clapet / sortie inclinée.

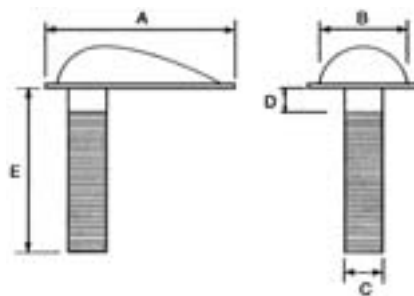
A : 150 mm	F : 79 mm	B : 103 mm	C : 70 mm	D : 100 mm	47 088
------------	-----------	------------	-----------	------------	--------

Accessoires



Valve + membrane pour passe-coque nylon (réf.43 491, 43 499, 43 497, 43 508, 43 510, 43 499, 43 489)	45 391
---	--------

Crépine passe-coque en laiton



A	B	C	D	E	Réf.AB
A : 80 mm	B : 47 mm	C : 3/8"	D : ± 10 mm	E : 73 mm	404 495
A : 89 mm	B : 52 mm	C : 1/2"	D : ± 10 mm	E : 76 mm	51 107
A : 106 mm	B : 57 mm	C : 3/4"	D : ± 10 mm	E : 76 mm	51 108
A : 108 mm	B : 61 mm	C : 1"	D : ± 10 mm	E : 76 mm	51 112
A : 122 mm	B : 65 mm	C : 1 1/4"	D : ± 10 mm	E : 89 mm	51 110
A : 134 mm	B : 72 mm	C : 1 1/2"	D : ± 10 mm	E : 90 mm	51 109
A : 160 mm	B : 85 mm	C : 2"	D : ± 12 mm	E : 101 mm	51 111

Crépine laiton simple



A



B



C

i Pour prolonger la durée de vie de vos pompes, pensez à nettoyer régulièrement vos crépines.

Crépine de coque ovale 2" 1/2

Dimensions : 220 mm x 150 mm. Largeur passage : 110 mm.

A 408 018

Crépine de coque rectangulaire 3"

Dimensions : 224 mm x 168 mm x H : 45 mm. Epaisseur : 5 mm. Largeur passage : 125 mm.

B 423 802

Crépine de coque ronde.

Ø HT : 60 mm

Ø passage : 34 mm

C 412 681

Ø HT : 80 mm

Ø passage : 54 mm

C 408 014

Ø HT : 100 mm

Ø passage : 74 mm

C 408 015

Ø HT : 120 mm

Ø passage : 96 mm

C 408 016

Ø HT : 150 mm

Ø passage : 120 mm

C 408 017

Crépine laiton pour tuyau



A



B



C



D

Crépine horizontale

Dimensions : 158 mm x 70 mm x 11 mm

Pour tuyau Ø : 15 mm int.

A 401 464

Crépine avec filtre acier


Dimensions : 97 mm x 55 mm x 22 mm

Pour tuyau Ø : 15 mm

B 401 465

Dimensions : 97 mm x 55 mm x 22 mm

Pour tuyau Ø : 15 mm

 B 439 208

Crépine verticale

Ø HT : 55 mm. Tube Ø 30 mm.

C 418 997

Crépine compacte JABSCO

Pour aspiration jusqu'à un niveau de 13 mm d'eau. Ø 60 x H 25 mm. Mailles 3 mm x 9 mm. Pour tuyau Ø : 16 mm (5/8") (14555-0000).

D 404 762

Crépine inox



Tube Ø : 19 mm

Dimensions : 92 mm x 58 mm

418 974

Crépine plastique



Ronde noire Ø : 98 mm avec valve anti-retour. Pour tuyaux Ø : 25/38 mm.

Crépine sortie horizontale			A	418 835
Crépine sortie verticale			B	418 836
Crépine JABSCO.	Ø : 25 mm	(29290-0000)	C	421 662
Crépine JABSCO.	Ø : 38 mm	(29290-0010)	C	421 663

Rectangulaire PVC avec valve anti-retour. Pour tuyaux 1" et 1"1/2 (25 et 38 mm).

Sortie horizontale	100 x 120 x ép. 57 mm Lg HT : 172 mm		D	409 949
Sortie verticale	147 x 55 x ép. 29 mm H HT : 105 mm		E	409 950

Plastique noir. Pour tuyaux Ø : 20 mm.

Dimensions : 100 mm x 65 mm x 33 mm.			F	415 579
--------------------------------------	--	--	----------	---------

Nylon noir

Dimensions : 120 mm x 80 mm			G	16 712
-----------------------------	--	--	----------	--------

Plastique noir pour tuyau Ø : 18/20/24 mm.

Avec contacteur à niveau mercure. 15 Amp.			H	45 183
Sans contacteur			H	13 942

Plomberie FORESPAR en MARELON



Le MARELON est un composite polymère à base de fibres de verre, de résine DuPont et d'autres additifs.

Ce procédé a permis de développer un produit parfaitement marinisé et de résistance éprouvée. Ces produits sont agréés U.L. et A.B.Y.C.

- Produit léger, pièces injectées totalement insensibles à la corrosion et très résistantes

- Insensible à l'électrolyse avec tous types de métaux.
- Plage de fonctionnement très large: entre -40° et +80°C
- Peut être utilisé en équipement de pont ou en plomberie marine
- Insensible aux UV, ne change pas de couleur.
- Fiabilité sur le long terme
- Peut être installé sous la ligne de flottaison
- Ne nécessite pas de mise à la masse

- Peut être installé dans un endroit réduit
- Ne nécessite pas de maintenance
- Facile à installer avec des outils standards
- Supporte tout type de colles ou de peintures
- Peut être utilisé sur tous types de matériaux alu, bois, métaux, etc
- Excellente résistance chimique aux produits corrosifs

Vanne à boisseau FORESPAR



Afin de permettre une meilleure tenue, les vannes à boisseau sur platines Forespar se fixent directement sur la coque du bateau.

Filetage (pouce)	Haut. (mm)	Haut. avec poignée (mm)	Dim. Base (mm)	Réf AB
1/2	76,20	101,60	76,20	477 260
3/4	76,20	101,60	76,20	477 261
1-1/2	127	203,20	152,40	477 262

Passe coque flush FORESPAR



Le nouveau Design des passe coques flush Forespar permet une intégration des coques sans aspérité.

Filetage (pouce)	Longueur mm	Réf AB
1/2	50,80	477 263
3/4	57,15	477 264
1	60,20	477 265
1-1/4	76,20	477 266
1-1/2	76,20	477 267

Passe coque bombé FORESPAR



Filetage (pouce)	Longueur mm	Réf AB
1/2	50,80	477 268
3/4	57,15	477 269
1	60,20	477 270
1-1/4	76,20	477 271
1-1/2	76,20	477 272
2	76,20	477 273

Embout droit FORESPAR



Filetage (pouce)	Ø Int. Tuyau (mm)	A (mm)	B (mm)	C (mm)	Réf AB
1/2	16	25,40	25,40	57,15	477 280
3/4	19	25,40	25,40	60,33	477 281
1	25	38,10	26,99	73,03	477 282
1-1/4	32	41,28	31,75	82,55	477 283
1-1/2	38	36,51	28,58	66,68	477 284
2	50	42,86	31,75	82,55	477 285

Embout coudé FORESPAR



Filetage (pouce)	Ø Int. Tuyau (mm)	C (mm)	D (mm)	E (mm)	Réf AB
1/2	16	11,11	50,80	38,10	477 274
3/4	19	12,70	53,98	41,28	477 275
1	25	19,88	63,50	47,63	477 276
1-1/4	32	22,23	69,85	58,74	477 277
1-1/2	38	2,99	82,55	69,85	477 278
2	50	38,10	92,08	82,55	477 279

Boucle de ventilation FORESPAR



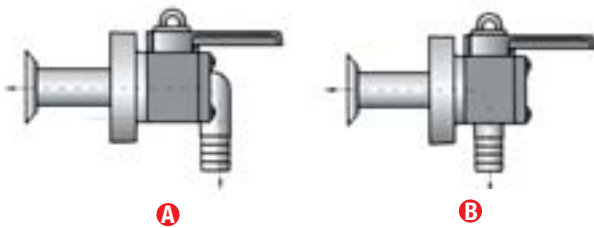
Filetage (pouce)	Haut. (mm)	Larg. (mm)	Réf AB
1-1/2	133,35	196,85	477 289
3/4	114,30	95,25	477 290
1	177,80	228,60	477 291

Vanne "Y" 3 voies FORESPAR



Filetage (pouce)	Réf AB
1-1/2	477 286
1	477 287
3/4	477 288

Ensemble passe coque vanne sortie coudée FORESPAR



Désignation	Filetage (pouce)	Réf AB
Passe coque bombé	1/2	477 292
Passe coque bombé	3/4	477 293
Passe coque bombé	1	477 294
Passe coque bombé	1-1/4	477 295
Passe coque bombé	1-1/2	A 477 296
Passe coque bombé	2	477 297
Passe coque bombé	1-1/2	B 477 298
Passe coque flush	1-1/2	477 299

Vanne Flowtech FORESPAR



Le choix des coureurs:

- Ensemble complet incluant la valve, le corps de valve et le passe coque
- Choix entre trois tailles de connecteurs de tuyau (fourni)
- Ouverture et fermeture rapide
- Encombrement très réduit
- Pour tuyau diamètre intérieur: 19mm, 25mm et 38 mm.

De plus, la valve Flowtech une fois fermée, épouse parfaitement la forme du bateau.

Désignation	Réf AB
Flowtech Valve Mark I	477 300
Folwtech Valve Mark II	477 301

Crépine/Passe coque FORESPAR



Filetage (pouces)	A	B	C	D	Réf AB
3/4	26,19	57,15	25,40	79,38	477 258
1-1/4	41,28	74,61	25,40	85,73	477 259