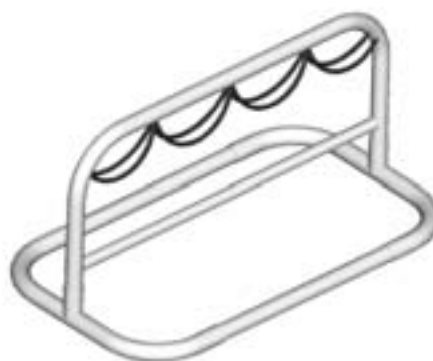
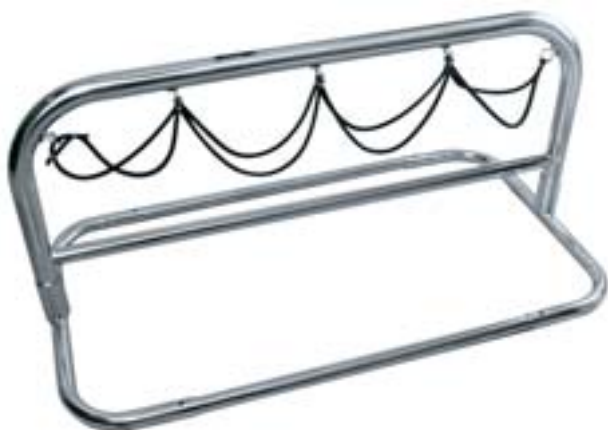




Echelle tube inox poli, pliable et rabattable sur plateforme 407 054

Support pour bouteilles de plongée



Caractéristiques

Tube inox 316 L poli Ø 42/38 mm

Capacité de 1 à 8 bouteilles

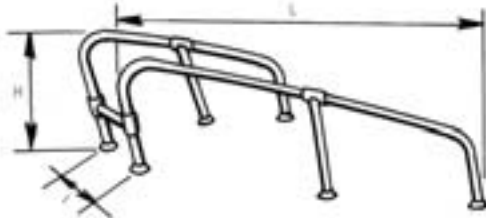
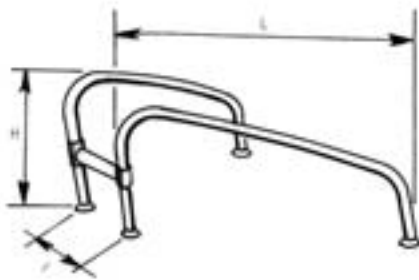
Bouteilles à bloquer à l'aide de sandows Ø 8 mm.
Fourni avec kit de fixation.

Dimensions

960 x 545 x ht 475 mm

Réf AB

407 662



i Tout modèle avant ou arrière, inox ou aluminium anodisé sur demande.

A

L	H	I		Réf AB
Tube inox Ø 21,3 mm avec rotules A				
800 mm	250 mm	230 mm	<input checked="" type="checkbox"/>	407 027
1080 mm	350 mm	230 mm		407 030
1300 mm	400 mm	230 mm		407 033
1500 mm	450 mm	300 mm		407 004

B

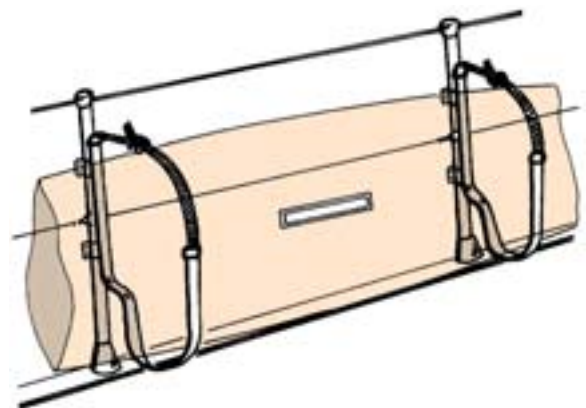
Tube inox Ø 22 mm avec platines A				
1500 mm	450 mm	300 mm		404 448

Tube inox Ø 25 mm avec rotules B				
1800 mm	400 mm	300 mm	<input checked="" type="checkbox"/>	407 039

Tube inox Ø 21,3 mm avec rotules C				
1450 mm	350 mm	1300 mm	<input checked="" type="checkbox"/>	407 045

C

Support pour planche à voile



Support inox pour planches à voile (le jeu de 2 pièces). Fixation sur chandeliers par colliers (fournis).

Support inox pour planches à voile	404 203
------------------------------------	---------



A

B

C

D

E - Chandeliers de coupée

F - Chandeliers de coupée

i La hauteur des protections au-dessus du pont ne doit pas être inférieure à :
- 60 cm pour les navires d'une longueur égale ou supérieure à 8 mètres.
- 45 cm pour les autres navires.

Lorsque la hauteur des protections dépasse 45 cm, il doit être installé une filière intermédiaire à une hauteur au-dessus du pont qui ne sera pas supérieure à 30 cm. (Art. 224- 2 - 08)

Matière	Haut Ht (mm)	Haut. filière (inter mm)	Ø tube (mm)	Ø passage filière (mm)	Origine	Réf AB
Inox 316	605	305	25	6	AB	A 402 209
Inox 316	700	340	33,7	10	AB	B 402 208
Inox 304	610	360	25	10	SW	C 418 642
Inox 316	450	-	25	10	HYE	C 97 443
Inox 316	450	225	25	10	HYE	C 97 444
Inox 316	610	305	25	10	HYE	C 105 505
Inox 316	680	380	25	10	HYE	C 97 458
Inox 316	750	390	25	10	HYE	C 97 449
Inox 316	600	305	25	6	AB	D 402 210
Inox 316	745	420	33,7	10	AB	E 407 778
Inox 316	745	420 renfort	33,7 renfort 25	10	AB	F 407 156

Les chandeliers HYE sont agréés LLOYDS.

Filet de sécurité



Maille nouée nylon Ø 2 mm/30 mm de côté x 40 mm de diagonale.

mailles	Haut. (cm)	Ø fil (mm)	Long.	Réf AB
16 mm	60/90	2	45 m	408 746
24 mm	60/110	2	45 m	405 013

Passage d'écoute



A - Passage d'écoute Ø 12 mm pour chandelier Ø 25 mm. **C** - Ø jusqu'à 14 mm, le ressort permet de limiter les mouvements.
Fixation rapide sur chandelier Ø 25 ou 30 mm. Visserie inox fournie

Embout de chandelier



A

B

Pour tube Ø 25 mm intérieur	A	404 186
Pour tube Ø 25mm avec méplat, trou Ø 8 mm pour départ ou renfort	B	403 100

Poulie	A	415 016
Guide simple	B	414 083
Avec ressort	C	416 639
Sans ressort pour chandeliers intermédiaires	C	416 638



A - Platines rondes droites **B** - Platines rondes Ø 70 mm

Pour tube	Ø platine	Inclinaison	Réf AB
Platines rondes droites			
Ø 25 mm	70 mm	Angle 90°	A 402 925
Ø 22 mm	67 mm	Angle 90°	A 402 004
Platines rondes Ø 70 mm			
Ø 25 mm	70 mm	Angle 60°	B 402 926
Ø 22 mm	67mm	Angle 60°	B 402 003
Ø 25 mm	70 mm	Angle 45°	B 409 090
Ø 25 mm	70 mm	Angle 30°	B 405 949
Ø 22 mm	70 mm	Angle 30°	B 402 547

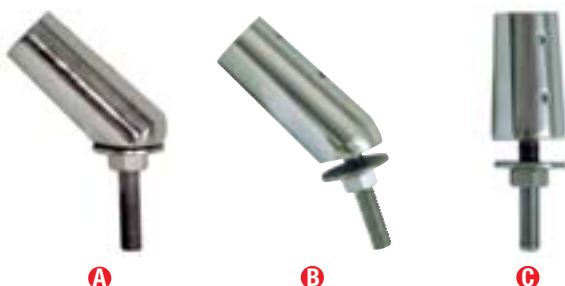
Platines rectangulaires



A - Platines rectangulaires droites. **B** - Platines rectangulaires. 84 x 49 mm pour tube 25. 77 x 44 mm pour tube 22.

Pour tube	Inclinaison	Dimensions	Réf AB
Platines rectangulaires droites			
Ø 25 mm	Angle 90°	Lg 82 mm - lg 48 mm	A 402 922
Ø 22 mm	Angle 90°	Lg 75 mm - lg 43 mm	A 402 014
Platines rectangulaires			
Ø 25 mm	Angle 60°	Lg 84 mm - lg 49 mm	B 402 923
Ø 25 mm	Angle 45°	Lg 84 mm - lg 49 mm	B 409 091
Ø 25 mm	Angle 25°	Lg 84 mm - lg 49 mm	B 409 092
Ø 22 mm	Angle 60°	Lg 77 mm - lg 44 mm	B 402 015
Ø 22 mm	Angle 45°	Lg 77 mm - lg 44 mm	B 402 644

Platines coniques



Platines coniques inox 316 pour Ø 25 mm. Vis de M10 de diamètre.

Incliné 45°	A	405 927
Incliné 60°	B	405 926
Droit	C	405 925

Supports



A - Supports pour tubes Ø 25 mm. **B** - HYE - Supports triangulaires. 85 x 75 x ht 60 mm pour tube Ø 25 mm.



C - Supports avec pontet 80 x 80 x ht 90 mm. **D** - Supports inox roulé avec pontet pour tube Ø 25 mm. lg 75 mm - Longueur 85 mm trou Ø 6 mm.

Platines orientables



Pour tube	Réf AB
Ø 20 mm intérieur	416 897
Ø 22 mm intérieur	416 898

	Réf AB
Droit	A 97 439
Incliné 85°	A 97 441
Inclinée 85°	B 97 440
Droit	B 97 442
Pour tube Ø 25 mm	C 408 080
Droit	D 404 447
Incliné 84°	D 404 449

Embase inox



A

B

Pour tube Ø 33,7 mm ext	A	402 214
Platine GM pour chandelier Ø 33,7	B	407 769

Embase de chandelier



Inox 316 poli - Ht 70 mm -
Trou taraudé M 10.

Pour tube (mm)	Ø hors-tout		Réf AB
Ø 25	45 mm		407 544
Ø 30	50 mm		407 547
Ø 30 incliné 87°			407 555

Té inox



A - Té incliné 60°

B - Té 90°

C - Té 90° avec
départ filière

Diamètre	Type		Réf AB
Té incliné 60°			
Ø 25 mm	Droit	A	402 919
Ø 25 mm	Gauche	A	402 927
Ø 22 mm	Universel	A	417 021
Ø 25 mm	Universel	A	428 224
Té 90°			
Ø 22 mm		B	403 049
Ø 25 mm		B	402 931
Té 90° avec départ filière - Trou Ø 8 mm			
Ø 22 mm		C	415 030
Ø 25 mm		C	400 154

Coude inox



A

B

C

Pour tube		Réf AB
Angle 90°		
Ø 25 mm	A	404 181
Ø 22 mm	A	403 283
Coudes inox 110 mm°		
Ø 22 mm	B	403 280
Coudes inox 125 mm°		
Ø 22 mm	B	403 281
Angle 90° trois départs		
Ø 22 mm	C	419 149

Platine laiton chromé



A Platine droite.

B Platine droite.

C Platine inclinée
60° rectangulaire.

D Platine inclinée 60°.

Pour tube	Base		Réf AB
Platine droite			
Ø 22 mm	Ø 65 mm	A	402 213
Ø 25 mm	Ø 70 mm	A	401 480
Ø 22 mm	Rectangulaire 72 x 42 mm	B	402 494
Platine inclinée 60° rectangulaire			
Ø 22 mm	Rectangulaire 72 x 42 mm	C	402 493
Platine inclinée 60°			
Ø 22 mm	Ø 65 mm	D	402 511
Ø 25 mm	Ø 70 mm	D	401 479
Platine inclinée 30°			
Ø 22 mm		D	422 130

Support en applique laiton chromé



A

B

Diamètre	Dimensions		Réf AB
Ø 25 mm	Htr 60 x lg 68 x ép 33 + 30 mm	A	402 270
Ø 25 mm	Htr 60 x lg 68 x ép 33 mm	B	402 269

Douille encastrée laiton chromé



	Diamètre	Hauteur	Réf AB
Douille encastrée laiton chromé à baïonnette	Ext. 30 mm/Int. 25 mm	58 mm	400 721

Té et coude laiton chromé



A

B

C

Diamètre		Réf AB
Tés droit		
Ø 22 mm	A	402 517
Ø 25 mm	A	401 478
Tés inclinés 60°		
Ø 22 mm	B	402 514
Ø 25 mm	B	401 477
Coudes 90°		
Ø 22 mm	C	402 519
Ø 25 mm	C	411 000

Platine aluminium anodisé



A



B

		Hauteur	Base	Réf AB
Platine chandelier Ø 30 mm.	inclinée 83°	60 mm.	100 x 50 mm	A 402 492
Platine chandelier Ø 30 mm.	inclinée 83°	60 mm.	100 x 60 mm	B 402 219

Embase aluminium anodisé



A



B

Caractéristiques

Embase pour tube Ø 25 mm
et rail de fargue FRANCESPAR P001

	Angle		Réf AB
Usinage M12	Droit	A	407 101
Usinage M12	83°	A	407 476
Usinage M12	60°	A	407 477
Fonderie M8	Droit	A	413 156
Fonderie M8	60°	A	413 157
Pour tube Ø 25 mm		B	417 886

Té et embout aluminium anodisé



A



B

	Caractéristiques		Réf AB
Té droit	Ø 30 mm	A	402 516
Pour tube alu Ø 30 x 4 mm.	Raccord oblique 60°	B	407 474
Pour tube alu Ø 30 x 4 mm.	Raccord droit	B	407 473

Support en applique aluminium anodisé



A



B



C

Caractéristiques

Fixations latérales.

Pour tube	Base		Réf AB
Ø 25 mm	70 X 60 mm	A	407 538
Ø 30 mm	80 X 70 mm	B	412 860
Ø 30 mm	75 X 55 mm	C	412 861

Platine et té nylon noir



A



B



C



D

	Dimensions		Réf AB
Platine droite Ø 22 mm.	HT 38 mm Lg 74 x lg 39 mm	A	43 246
Platine inclinée 60°.	Ø 22 mm - HT 44 mm Lg 89 x lg 39 mm	B	43 247
Té droit	Ø 22 mm	C	44 051
Té droit	Ø 25 mm	C	414 866
Té incliné 60°	Ø 22 mm	D	44 052

Bouchon



A



B



C

	Extérieur	Intérieur
Pour Ø 12 mm	A 404 646	
Pour Ø 20 mm	A 404 643	B 404 648
Pour Ø 22 mm	A 404 644	B 404 649
Pour Ø 25 mm	A 402 124	B 407 554
Pour Ø 33 mm		B 404 653
Pour tube ovale Ø 36 x 18		C 407 209

Bitte d'amarrage taraudée - Inox 316



Caractéristiques

Bitte taraudée - Inox 316.

TABLEAU DE DIMENSIONS

B = Largeur de platine en mm.
C = Longueur de platine en mm.
H = Hauteur hors tout en mm.

i Modèles spéciaux sur demande.

Taraudage	B	C	H	Ø Tube	Entraxes		Réf AB
M10	50	154	62	30	94		407 110
M12	60	173	70	35	93		407 114
M14	70	215	80	40	131		407 125
M20	100	285	175	60	205		407 153
M20	120	350	220	60	220		407 155
M16 (Modèle en photo)	150	375	150	70	225*		407 197
M24	200	500	200	90	300*		407 215

*Fixation 3 tiges.

Bitte d'amarrage à visser ou souder - Inox 304



Caractéristiques

Fixation 4 vis.

Ø	H	Base	Perçage	Entraxe	Réf AB
50	95	90 X 80	Ø 7	80 X 60	416 115
60	120	95 X 120	Ø 7	65 X 95	416 145
80	150	120 X 150	Ø 10	80 X 115	416 146

Bitte d'amarrage taraudée - Laiton chromé



Taraudage	B	C	H	Entraxes	Réf AB
M8	38	140	55	63	400 045
M8	40	170	65	90	401 489
	50	160	56	90	418 324
	65	200	72	105	418 325
	80	250	87	135	418 326

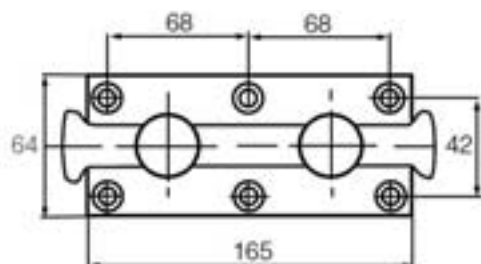
i TABLEAU DE DIMENSIONS

B = Largeur de platine en mm.
C = Longueur de platine en mm.
H = Hauteur hors tout en mm.

Bitte d'amarrage à visser - Alu anodisé



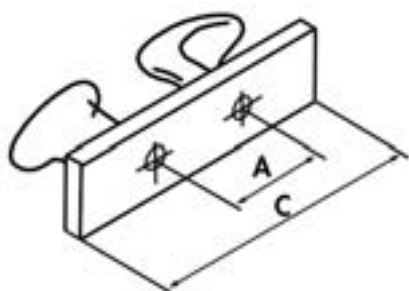
600 g - hauteur 100 mm - Fixation 6 vis - Ø 6 mm 402 231



Bitte d'amarrage taraudée - Alu anodisé Pfeiffer



Taraudage x Lg mm	A mm	C (mm)	Réf AB
M 8 x 25	90	200	418 149
M10 x 30	110	250	418 150
M12 x 35	125	300	418 151
M16 x 60	140	300	401 308



Bitte d'amarrage taraudée - Alu anodisé



Taraudage mm	C mm	D mm	Hauteur mm	Entraxe mm	Réf AB
M12	200	50	75	100	400 047
M12	205	65	95	125	400 043
M14	262	75	106	150	400 042
M18	325	100	130	180	400 600



Martyr 19 x 203 mm	105 041
Martyr 19 x 304 mm	105 042
Martyr 19 x 457 mm	105 043
Martyr 19 x 610 mm	105 044

Protection pour plat-bord



Caractéristiques

150 x 34 mm. Conseillé pour chaumards types 400 705 - 401 608.

Protection pour plat-bord en laiton chromé	418 814
--	---------

Taquet inox 316



i Tous modèles sur demande

Caractéristiques

Taquet plat taraudé (ép.25 mm)

L (mm)	I (mm)	H (mm)	Entraxes	Réf AB
200	50	60	38	407 126
250	50	60	38	407 130
300	50	80	38	407 131
195	50	70	110	407 132

Taquet inox

Caractéristiques

Taquet à visser.



L (mm)	I (mm)	H (mm)	A (mm)	B (mm)	Diamètre	Réf AB
102	42	30	28	52	7	401 710
126	39	29	25	54	8	401 711
152	45	31	28	75	9	401 712
203	53	40	32	71	10	401 713
254	68	50	55	93	12	401 714
304	70	55	50	100	14	401 728

Taquet inox encastré



A - Fixation par vis.



B - Fixation par tiges fileté invisibles.



C - Fixation par 4 vis. Ø 1/4" (6,3 mm).

Lg H.T. (mm)	I (mm)	Prof. enc (mm)	Lg taquet mm	Poids (gramme)	Réf. boîtier	Réf AB
--------------	--------	----------------	--------------	----------------	--------------	--------

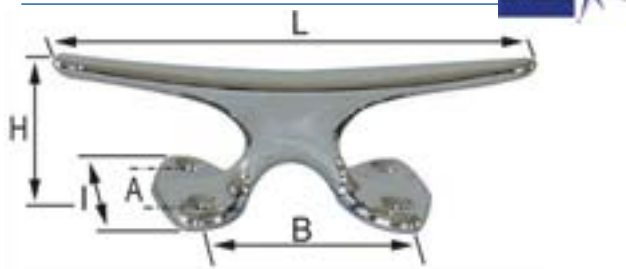
Taquet rétractable inox. Boîtier de protection avec évacuation (vendu séparément)

114	50	80			403 400	A 403 393
152	60	85			403 408	A 403 395
114	50	80			403 400	B 403 394
152	60	85			403 408	B 403 398

Taquet encastrable. Boîtier plastique de protection à encastrer (vendu séparément)

165	60	76	152	685	403 894	C 403 813
230	70	95	203	1134	404 263	C 403 814
275	85	120	254	2450	404 305	C 403 850

Taquet balustre à visser



L (mm)	I (mm)	H (mm)	A (mm)	B (mm)	Réf AB
50	18	18	11	18	400 789
75	29	25	16	29	400 788
100	32	30	20	35	400 786
130	34	35	22	38	400 785

Taquet à visser laiton chromé



L (mm)	I (mm)	H (mm)	A (mm)	B (mm)	Réf AB
150	50	35	38	51	401 472
200	66	42	50	67	401 471

Taquet bois sur platine laiton chromé taraudée - fixation M8



I (mm)	H (mm)	L (mm)	B (mm)	Réf AB
32	40	138	90	400 415
40	50	170	110	400 414
50	70	215	143	400 411

Taquet plat à visser



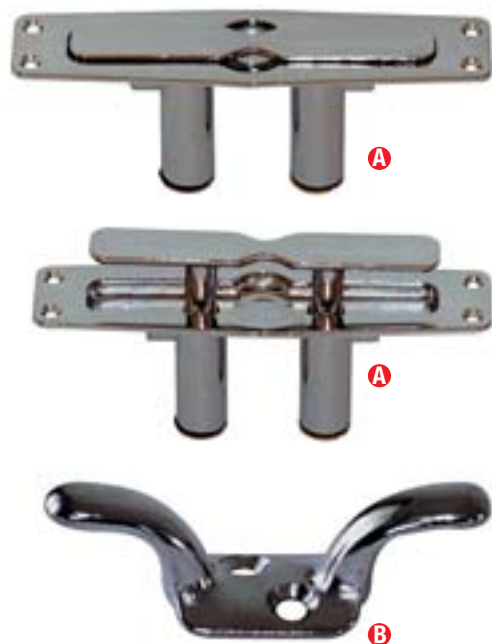
L (mm)	I (mm)	H (mm)	A (mm)	B (mm)	Largeur taquet (mm)	Réf AB
110	40	23	30	41	17	400 161
150	53	28	39	51	22	412 958
200	68	36	50	70	30	408 492

Taquet rond laiton chromé



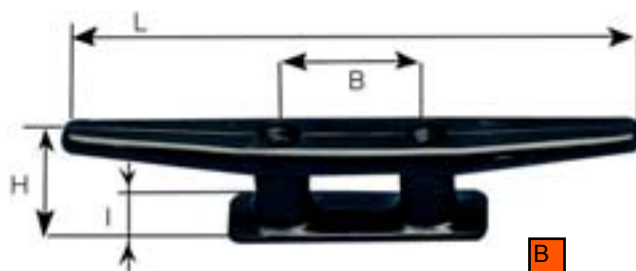
L (mm)	I (mm)	H (mm)	Entraxe (mm)	Réf AB
125	45	30	32 x 45	417 985
150	53	36	38 x 55	417 984
200	60	43	40 x 75	417 983
250	68	46	50 x 95	417 982

Taquet laiton chromé



Lg 60mm - H 19 mm	A	402 380
Lg 60mm - H 19 mm	B	415 843

Taquet nylon



Caractéristiques					Noir	Blanc
L mm	I mm	H mm	B mm	Ø mm		
60	12	13	19	3	A 413 556	
80	12	19	21	4	B 43 381	
	13	17	20	3	A 413 557	A 413 551
110	17	22	30	4	A 413 558	A 413 552
	9	23	29	4	B 43 384	
140	24	28	38	5	A 413 559	A 413 553
145	19	35	35	6	B 43 387	
165	26	34	41	6	A 413 560	A 413 554
180	23	38	44	6	B 43 390	
200	30	40	46	6	A 470 177	
220	27	43	54	8	B 43 393	
225	34	47	50	8	A 413 561	A 13 555

Taquet nylon fixation sur tube



	Longueur	Ø Tube	Réf AB
Nylon avec contre plaque inox.	114 mm	18 mm	412 745

Taquet teck



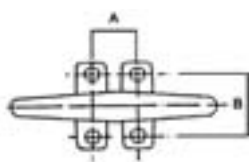
Longueur	Réf AB
200 mm	40 169
250 mm	40 170
300 mm	40 171

Taquet coinqueur nylon



Long 150 mm - Larg 37 x H 26 x B 35 (Ø 5 mm)	413 568
--	---------

Taquet aluminium anodisé argent



- A** - A visser **B** - Argent à visser. **C** - Plat à visser **D** - Plat taraudé (fixation invisible)

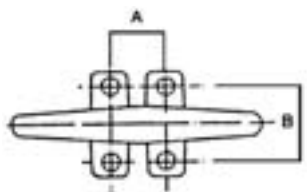
Lg mm	Ht mm	Entraxe mm	Filetage Ø mm	Poids g	Réf AB
Taquet argent à visser					
125	33	25	6	50	A 402 262
135	35	30	6	70	A 402 266
150	37	35	6	100	A 402 271
175	43	40	6	140	A 402 289
200	47	50	6	180	A 402 290
Taquet de mât argent à visser					
100	17	25	5	20	B 402 228
Taquet plat argent à visser					
260	45	70	8	320	C 402 070
300	53	81	10	500	C 402 071
Taquet plat argent taraudé (fixation invisible)					
130	22	35	5	50	D 402 220
160	28	44	5	90	D 402 221
220	41	60	6	200	D 402 254
260	47	70	8	320	D 402 255
300	53	81	10	500	D 402 256
365	65	95	10	1100	D 402 257

Taquets Aluminium



Désignation	Long. (mm)	Filetage Ø mm	Entraxe (mm)	Réf AB
Taquet Alu 2 vis	130	5	35	402 052
Taquet Alu 2 vis	160	5	44	402 064
Taquet Alu 2 vis	220	6	60	402 067

Taquet aluminium anodisé AL5



SCHEMA DE DIMENSIONS DES TABLEAUX



A

B - Taquet de mât

Longueur	Entraxe	Réf AB
Taquet AL5		
150 mm	A34 x B36 mm	A 422 313
200 mm	A51 x B54 mm	A 422 314
250 mm	A76 x B58 mm	A 422 336
Taquet de mât AL5		
120 mm	25 mm	B 422 337
150 mm	50 mm	B 422 341
200 mm	42 mm	B 422 342

Taquet aluminium anodisé



A



B

Longueur (mm)	Passage (mm)	Ø Perçage	Ø Taraudage	Entraxe (mm)	Percé	Tarauté
					A	B
160	20	6	M 6	35	A 103 897	B 103 929
200	30	8	M 8	50	A 103 927	B 103 930
260	35	8	M 8	65	A 103 898	B 103 943
330	40	10	M 10	80	A 103 899	B 103 944
450	45	10	M 10	75	A 103 900	
				75 + 75		B 103 928

Taquet coinçeur - aluminium anodisé



Longueur	Entraxe de perçage	Réf AB
180 mm	45 mm Ø 8 mm	103 933
150 mm	45 mm Ø 6 mm	415 416

Chaumard inox 316 L



Croisé.

Lg (mm)	lg (mm)	H (mm)	Entraxe (mm)	Taraud	Ø corde (mm)	Réf AB
200	60	60	122	M12	40	418 842

Chaumard inox 316 L



A - Droit.



B - Croisé.

Lg (mm)	lg (mm)	H (mm)	Entraxe (mm)	Ø vis (mm)	Ø corde (mm)	Réf AB
Droit						
120	25	30	102	4	25	A 413 261
150	25	35	127	5	40	A 413 262
Croisé						
114	18	31	84	4	20	B 402 909
148	25	45	108	6	22	B 402 910

Chaumard laiton droit chromé



A - Droit incliné.



B - Droit.

	Lg (mm)	lg (mm)	H (mm)	Entraxe (mm)	Ø vis (mm)	Ø corde (mm)	Réf AB
Droit incliné.	110	25	29	67	4	14	A 400 078
Droit.	100	29	29	78	4	16	B 413 749

Chaumard laiton chromé croisé



A



B

Lg (mm)	lg (mm)	H (mm)	Entraxe (mm)	Ø vis (mm)	Ø corde (mm)	Réf AB
05	22	28	95	4	10	A 400 746
110	27	29	85	4	12	B 400 705
150	35	35	124	4	18	B 401 608
200	40	47	165	5	22	B 401 609
250	45	55	207	6	25	B 401 612
300	55	68	120	M 14	32	B 401 615



A



B

	Lg (mm)	lg (mm)	H (mm)	Entraxe (mm)	Ø vis (mm)	Ø corde (mm)		
Droit								
	200	40	48	159	6	22	A	401 611
	250	47	60	212	6	25	A	401 614
	300	57	65	237	10	30	A	401 617

Croisé								
	200	40	46	166	5	22	B	401 610
	250	44	55	206	5	25	B	401 613
	300	52	65	242	10	30	B	401 616

Chaumard aluminium anodisé



A



B

	Lg (mm)	lg (mm)	H (mm)	Entraxe (mm)	Ø vis (mm)	Ø corde (mm)		
Droit								
	140	30	35	60/60	5	15	A	103 893
	170	40	43	75/75	6	20	A	103 894
Croisé								
	107	24	31	91	6	14	B	418 152
	147	35	41	120	6	16	B	418 153

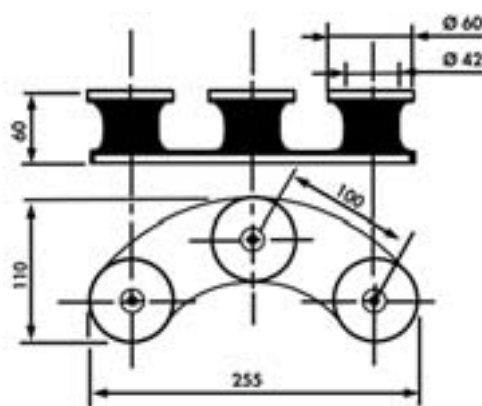
Chaumard nylon noir



	Lg (mm)	lg (mm)	H (mm)	Entraxe (mm)	Ø vis (mm)		Réf AB
Croisé.							
	110	23	25	90	4		44 417
	150	34	30	120	6		44 420
	150	34	30	120	6		439 541



A



B

i Tous modèles et galets alu sur demande.



C



Désignation	Lg (mm)	I (mm)	H (mm)	Ø (mm) cordage	Lg (m) bateau		Réf AB
Chaumard d'angle alu anodisé naturel 3 rouleaux nylon noir			voir schéma		12	A	401 161
Chaumard Alu anodisé - 2 galets nylon noir	230	60	60	35	17	B	404 217
Chaumard Inox - 2 galets nylon noir - Petit modèle	230	60	50	35	17	B	404 218
Chaumard Inox - 2 galets nylon noir - Grand modèle	260	70	65	40	20	B	407 151
Chaumard Inox 316 L poli - 3 galets nylon noir - Petit modèle	110	80	60	20	7	C	400 704
Chaumard Inox 316 L poli - 3 galets nylon noir - Modèle moyen	150	100	80	35	12	C	407 085
Chaumard Inox 316 L poli - 3 galets nylon noir - Grand modèle	220	120	90	40	17	C	407 617

Main courante Teck



Caractéristiques

En teck - (Ep. 24 x H 60 mm HT)

Longueur	Nbr d'éléments	Réf AB
330 mm	1 élément	40 176
580 mm	2 éléments	40 177
840 mm	3 éléments	40 178
1090 mm	4 éléments	40 179
1350 mm	5 éléments	40 180
1600 mm	6 éléments	40 181

Main courante "D'sign"



Caractéristiques

Fixations invisibles. Tube inox 316L poli Ø 25 x 1,5 mm

Longueur	Réf AB
250 mm	407 850
300 mm	407 851
400 mm	407 852
500 mm	407 853
600 mm	407 855

Main courante inox



Hauteur sous tube 40 mm.

Long. (mm)	Nombre pieds	Réf AB
Platine taraudée Ø 8 mm		
300 mm	2	A 402 297
400 mm	2	A 402 298
500 mm	2	A 402 299
600 mm	2	A 402 300
800 mm	2	A 402 301
Fixation par platine Ø 52 mm		
250 mm	2	B 407 974
400 mm	2	B 407 975
600 mm	2	B 407 976
800 mm	3	C 407 978
1000 mm	3	C 407 979

Main courante inox



Long (mm)	Réf AB
229	415 162
305	415 187
460	415 188
610	415 189

Main courante inox 316 poli. Ø 25 mm, pour vis M6.

Main courante Ø 33,7 mm



Mains courantes inox 316 L Ø 33,7 mm.

Htr sous tube	Longueur (mètres)	Réf AB
44 mm	1 m	A 407 147
44 mm	2 m - (4 pieds)	B 407 310

Main courante laiton chromé



Longueur hors-tout	Réf AB
300 mm	402 291
400 mm	402 292
500 mm	402 293
600 mm	402 294
800 mm	402 295
1 mètre	402 296

Caractéristiques

Tube laiton chromé Ø 20 x 1 mm. Passage sous tube 40 mm. Hauteur HT 60 mm. Fixation par vis.

Poignée laiton chromé



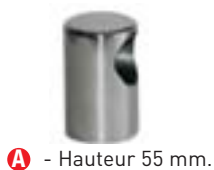
Entraxe de fixation	Dimensions	Réf AB
140 mm.	165 x 35 x 45 mm	A 400 296
100 mm.	Perko zamac chromé sur base plastique noir - 156 mm	B 413 979

Poignée inox



	Hauteur	Largeur	Réf AB
Poignée inox tube Ø 25 mm	166 mm	250 mm.	415 293

Support de main courante inox



A - Hauteur 55 mm.



B - 32 x 43 x ht 58 mm.



C - 32 x 43 x ht 58 mm



D



E - Hauteur sous tube 40 mm. Platine Ø 70 mm.



F - Hauteur sous tube 40 mm. Platine Ø 70 mm.

Type	Ø passage	Réf AB
Embout et passage cylindrique		
Embout	25	A 405 928
Passage	25	A 405 929
Embouts et passages inclinaison 60°		
Embout	22	B 409 094
Embout	25	B 409 088
Passage	22	C 409 047
Passage	25	C 409 087
Embout à visser		
Embout	22	D 403 152
Embout et passage inox 316 L poli AB		
Embout	33,7	E 407 285
Passage	33,7	F 407 286

MAINS COURANTES

Chandelier de piscine



Caractéristiques

- Chandelier de piscine Ø 33,7 mm
- Hauteur 1,20 mètre (1,10 mètre utile)
- 1ère filière : 15 cm - Ø 13 mm
- 2ème filière : 67,5 mm - Ø 13 mm
- 3ème filière : 120 mm - Ø 25 mm

Tube inox 316 L

407 133

Douille à sceller

Caractéristiques

Pour échelle de piscine ou chandelier Ø int. 35 mm - Prof. 100 mm.

Inox 316 L

407 134



Poignée plastique



A - Design moderne, vis invisibles -



B

Longueur	Coloris	Entraxe de fixation	Réf AB
225 mm x Hauteur passage : 38 mm	Blanche	190 mm	A 402 622
220 mm	Noire	163 et 193 mm	B 404 844

Poignée spéciale



A



B - Peut être utilisée même sous l'eau (maintien lors du nettoyage de la coque).



C - Peut également servir de porte lunettes.

Coloris	Longueur	Largeur	Réf AB
Grise spéciale pneumatique			
	290 mm	95 mm	A 416 834
Poignée plastique à ventouses			
	230 mm		B 177 220
Poignée encastrée			
Blanche	175 mm	85 mm	C 44 535

Support de main courante aluminium anodisé



Caractéristiques

- Ø 25 mm
- hauteur 60 mm
- base 60 x 25 mm.
- Hauteur sous tube 24 mm.

Alu anodisé naturel **418 531**

Bouchon inox



Ø 22 mm **400 328**



A

B

	Dimensions	Réf AB
Charnière inox 316 L.	Lg 66 x l 35 mm	A 404 083
Fermeture inox 316 L.	Lg 66 x l 35 mm	B 404 084

Support de main courante laiton

Tubes toutes matières et toutes dimensions

Voir page 579



A

B

C



D

E

F



G

H

Type	Diamètre mm	Hauteur mm	Base mm	Réf AB
------	-------------	------------	---------	--------

Embout et passage laiton chromé

Embout	22	60		A 405 910
Passage	22	60		B 405 911
Embout	25	65		A 405 912
Passage	25	65		B 405 913
Passage	30	75	Ø 65	C 404 669
Embout	30	75	Ø 65	C 404 670
Passage	20	43	Lg 55 x l 42	D 400 226
Embout	20	43	Lg 70 x l 42	D 400 225

Embout et passage laiton poli

Passage	30	75	Ø 65	E 404 672
Embout	30	75	Ø 65	E 404 671
Passage	32		70 x 32 mm	F 415 507
Embout	32		70 x 32 mm	F 415 508

Embouts laiton chromé

Embouts	20	45	Lg 130 x lg 83 mm - H sous tube 23	G 400 209
Embouts	22	50	Lg 200 x lg 132 mm - H sous tube 24	G 400 201

Passage laiton chromé

Passage	30	72	45	H 417 497
---------	----	----	----	------------------

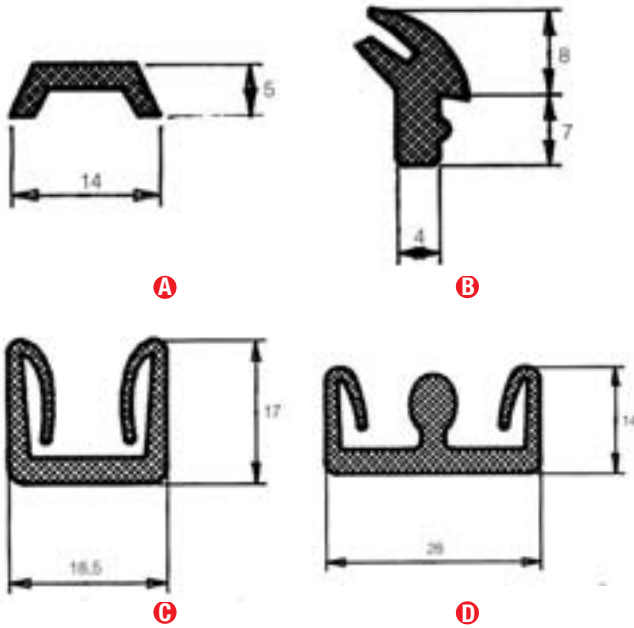
Cordage chanvre



Chanvre véritable (vendu au mètre).(*)	Ø 30 mm	405 203
Polypropylène imitation chanvre.	Ø 8 mm (200 m)	412 581
Polypropylène imitation chanvre.	Ø 10 mm (200 m)	412 582
Polypropylène imitation chanvre.	Ø 12 mm (150 m)	412 583
Polypropylène imitation chanvre.	Ø 14 mm (100 m)	412 584
Polypropylène imitation chanvre.	Ø 16 mm (150 m)	412 585
Polypropylène imitation chanvre.	Ø 30 mm (50 m)	412 588

(*) Chanvre longbrin - 4 torons conforme à la norme NF G 36002 - 65,5 kg/100 m

Profilé caoutchouc pour pare-brise



i Vendu au mètre.

Désignation		Réf AB
Caoutchouc cache-vis gris	A	440 031
Caoutchouc montage glace gris	B	440 034
Coulisse simple glace coul. 8 mm	C	440 045
Coulisse double glace coul. 6 mm	D	440 043

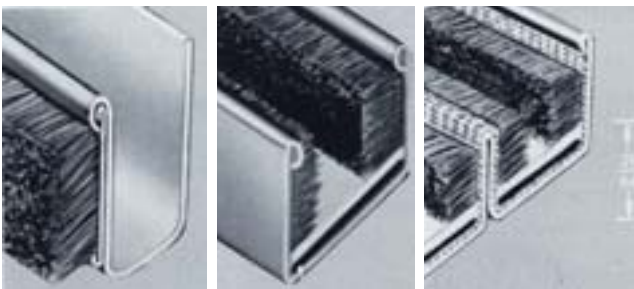
Profilé plastique



A - Profilé de finition plastique 6 x 6 mm. Rouleau de 30 m. **B** - Profilé pare-brise pour pléxi 6 mm. Base 35 mm.

Blanc	A	403 692
Noir	A	403 693
PVC noir	B	414 809

Profilé inox pour pare-brise

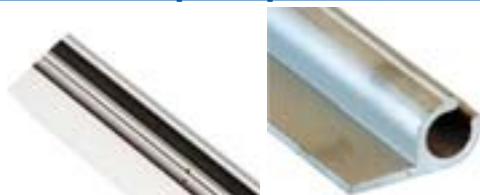


A Balai simple **B** Simple glissière **C** Double glissière

Inox 316 avec balai d'étanchéité, pour vitres de 5,5 à 6,3 mm d'épaisseur.

Largeur	Hauteur	Longueur		Réf AB
12 mm	16 mm	2,45 m	A	403 695
19 mm	14 mm	2,45 m	B	403 697
26 mm	25 mm	2,45 m	C	403 694

Profilé alu pour pare-brise



A

Coloris		Réf AB
Profilé alu anodisé pour fixation capote sur pare-brise	Longueur : 5 m	A 407 247

Accessoires



Tourniquets de blocage pour pare-brise ouvrant + visserie (la paire)



418 100

Accessoires



Passe-vis nylon. Ø int. 5mm.
Ø ext. 8 mm. Ø base
HT 13 mm. Hauteur : 10 mm

Noir

E

400 241

Accessoires



Passe-vis/entretoise pour pare-brise
Ø HT 20 - Ht HT 10 - Trou Ø 7mm

Blanc

B

43 835

Passe-vis/entretoise pour pare-brise
Ø HT 20 - Ht HT 10 - Trou Ø 7mm

Noir

C

43 836



La gamme des panneaux Low Profile en aluminium anodisé, caractérisée par un design fluide et un profil ultra-plat, est idéale pour les bateaux à moteur. Les panneaux de petite taille, essentiellement conçus pour la ventilation, trouvent leur place n'importe où sur le pont, alors que les modèles de plus grande taille peuvent être utilisés comme panneaux de plage avant sur les unités de taille moyenne. Acrylique ép. 8 mm jusqu'au modèle 54, et 10 mm pour le modèle 60. Bras de maintien en position ouverte.

Remplace la gamme COASTLINE, tout en respectant les anciens gabarits de perçage.

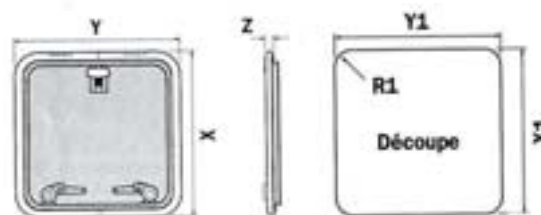
Le plexi ép. 8 mm (T 10 à T 54) ou 10 mm (T 60) peut être facilement remplacé.

Caractéristiques

Aérateur acrylique LEWMAR pour montage sur tous panneaux.
Verrouillable et étanche.

Taille	X (mm)	Dim. (mm) hors tout Y	Dim. (mm) hors tout Z	Dim. (mm) hors tout R	Dim. (mm) découpe X1	Dim. (mm) découpe Y1	Dim. (mm) découpe R1	Poids (kg)	Ss compas verrouillage	av.compas verrouillage
10	330	330	25	77,5	260	260	42,5	2,2	413 145	477 339
20	272	417	25	77,5	202	347	42,5	2,3	413 146	477 340
30	397	527	25	77,5	327	457	42,5	3,9	413 147	477 340
40	491	491	25	77,5	421	421	42,5	4,6	413 148	477 341
44	512	512	25	77,5	442	442	42,5	4,8	413 149	477 342
50	447	577	25	77,5	377	507	42,5	4,9	413 150	477 343
54	462	577	25	77,5	392	507	42,5	6,4	413 151	477 344
60	577	577	25	77,5	507	507	42,5	6,4	413 152	477 345

Panneau de pont - Gamme MEDIUM PROFILE



La gamme des panneaux Medium Profile en aluminium anodisé offre une résistance élevée en raison d'un acrylique épais (12 mm) et de sections de cadre fortes. Ce produit, idéal pour un montage sur la plage avant des grands yachts océaniques, est équipé du système d'étanchéité exclusif de Lewmar.

Taille	X (mm)	Dim. (mm) hors tout Y	Dim. (mm) hors tout Z	Dim. (mm) hors tout R	Dim. (mm) découpe X1	Dim. (mm) découpe Y1	Dim. (mm) découpe R1	Poids (kg)	Réf AB
30	397	527	32	78	327	457	42,5	5,0	413 052
40	492	492	32	78	421	421	42,5	5,9	413 126
44	513	513	32	78	442	442	42,5	6,4	413 143
50	448	578	32	78	377	507	42,5	6,3	413 158
54	463	578	32	78	392	507	42,5	6,5	413 160
60	578	578	32	78	507	507	42,5	7,8	413 161
70	698	698	32	78	627	627	42,5	10,6	413 169

Panneau de pont - Gamme OCEAN



Grande traversée - Panneaux très résistants, préconisés à l'avant des bateaux. Plexi ép. 10 mm (T10 à T40) ou 12 mm (T50 à T70).

Caractéristiques

- Panneaux alliage alu anodisé.
- Vitre acrylique fumée résistant aux chocs.
- Ouverture à 180° (95° pour les tailles 10 et 20).
- Système de contrepois facilitant les manoeuvres et permettant au panneau de tenir seul dans la position choisie.
- Gouttière interdisant la pénétration de l'eau.
- Position «Aération» à sécurité garantie.
- Homologués CE.

Taille	Dim. HT X (mm)	Dim. HT Y (mm)	Dim. HT Z (mm)	Dim. (mm) découpe R	Dim. (mm) découpe X1	Dim. (mm) découpe Y1	R1 (mm)	Poids (kg)	Réf AB
10	325	325	39,5	75	255	255	40	2,26	413 818
20	267	412	39,5	69	197	342	34	2,74	413 819
30	392	522	39,5	75	322	452	40	4,50	413 821
40	486	486	39,5	75	416	416	40	4,76	413 831
50	445	575	43	76	372	502	40	7,30	413 833
60	575	575	43	76	502	502	40	8,00	413 834
70	695	695	43	76	622	622	40	10,80	413 837

Store à enrouleur

LEWMAR



Le store à enrouleur est un accessoire de panneau robuste et multifonctions comportant un store intégral et une moustiquaire. Il permet une ventilation continue et est doté d'un système d'habillage facile à installer. Cadre monobloc blanc.

Kit d'habillage plastique et moustiquaire. Gamme Océan, Médium et Low Profile.

Taille	Longueur	Largeur	Réf AB
10	398 mm	345 mm	472 702
20*	340 mm	432 mm	472 703
30	465 mm	542 mm	472 704
40	559 mm	506 mm	472 705
44	580 mm	528 mm	472 706
50	515 mm	592 mm	472 707
54	531 mm	592 mm	472 708
60	645 mm	592 mm	472 709
70	765 mm	712 mm	473 794

* Uniquement pour le modèle Low Profile modèle OCEAN, taille 20, sur commande.

Aérateur acrylique

LEWMAR



Aérateur acrylique LEWMAR pour montage sur tous panneaux. Verrouillable et étanche.

Kit aération	Ø Encastrement:	Réf AB
	80 mm / Ø Hauteur: 170 mm	415 903
Habillage pour installation sur pont		415 932

Kit d'habillage

LEWMAR



Kit d'habillage plastique et moustiquaire. Gamme Océan, Médium et Low Profile.

Taille	Ivoire	Taille	Ivoire
10	426 790	20	424 942
40	473 785	30	424 931
60	416 352	50	473 787
		54	473 788
		70	473 789

Panneau de pont - aluminium anodisé

Gamme Libéro: Poli anodisé - Acrylique fumé gris.

Gamme Planus: Anodisé - Acrylique fumé gris.



A - Gamme Libéro

B - Gamme Planus

i Moustiquaires et contre-parties sur demande.

Dim. (mm) hors tout L	Dim. (mm) hors tout I	Dim. (mm) d'encastrement L	Dim. (mm) d'encastrement I	Rayon mm		Réf AB
Gamme Libéro						
260	260	200	200	32	A	402 860
400	255	340	195	32	A	402 868
510	380	450	320	32	A	403 188
510	380	450	320	55	A	403 140
470	470	410	410	55	A	429 189
560	430	500	370	32	A	403 189
560	560	500	500	32	A	403 166
560	560	500	500	55	A	402 867
680	680	620	620	55	A	403 165
Gamme Planus						
280	280	230	230	75	B	429 431
350	280	300	230	75	B	429 430
390	260	340	210	75	B	429 429
474	344	424	294	75	B	429 433
424	424	374	374	75	B	429 432
474	474	424	424	75	B	429 439
521	521	471	471	75	B	429 434

Accessoire

Kit de poignée pour LIBERO et PLANUS

403 144

Panneau de pont - extra plat



A



B



C

i Pour les pièces détachées nous consulter.

Caractéristiques

Plastique blanc extra plat, acrylique fumé gris ou opaque.
Habillage intérieur blanc fourni. Compas télescopique.

Remplissage	Dimension hors tout (mm)	Dim. passage (mm)	Dimension encastr. (mm)		Réf AB
Acrylique fumé gris	448 x 268 x ép.20	376 x 196	389 x 209	A	47 079
Opaque	448 x 268 x ép.20	376 x 196	389 x 209	A	47 080
Acrylique fumé gris	480 x 480 x ép.20	415 x 415	430 x 430	B	44 445
Acrylique fumé gris	Ø 378 x ép.26	Ø 294	Ø 306	C	195 256
Acrylique fumé gris	Ø 590 x ép.27	Ø 506	Ø 518	C	195 254

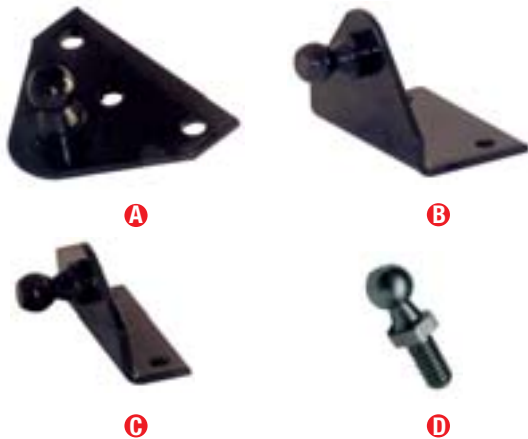
Verins à gaz acier et inox



Vérin à gaz pour soulever et tenir ouverts tous panneaux, capots, compartiments moteurs, coffres, etc. Course régulière et souple, joints Téflon® auto-nettoyant, tige acier chromé ou inox.

Lg ouvert mm	Capacité kg	Course mm	Ø vérin	acier	inox
				Réf AB	
254	18,14	76	15	418 308	472 192
381	27,21	140	15	418 304	472 194
381	9,07	140	15	418 305	472 193
437	13,61	178	15	418 309	472 195
508	27,21	203	15	418 291	472 196

Etrier de fixation



Etrier de fixation (boule se prenant sur l'œil en bout de vérin).			
		acier	inox
Forme	Réf AB		
Platine plate triangulaire	A	418 310	472 200
Equerre PM fixation 2 vis	C	418 322	472 198
Equerre GM fixation 2 vis	B	418 311	472 199
Boule seule à visser - Longueur Filet 14 mm	D	418 323	472 197

Compas laiton chromé



A - Compas télescopique.



B - Compas télescopique à fermeture rapide.



C - Compas cranté limiteur d'ouverture.

Compas télescopique

Fermé 300 mm - Ouvert 520 mm	A	404 189
Fermé 360 mm - Ouvert 640 mm	A	413 112

Compas télescopique à fermeture rapide

Fermé 220 mm - Ouvert 380 mm.	B	418 816
-------------------------------	---	---------

Compas cranté limiteur d'ouverture

Ep. 4 mm - Longueur : 210 mm - Largeur : 18 mm	C	403 209
Ep. 4 mm - Longueur : 280 mm - Largeur : 18 mm	C	417 840

Accessoires

Ecroû serrage pour 404189 et 413112	A	404 188
-------------------------------------	---	---------

Compas inox



Compas à glissière inox 316

Entraxe fixations 400 mm fermé - 720 mm ouvert	404 190
Entraxe fixations 300 mm fermé - 520 mm ouvert	404 194

Ressort



A

Ressort inox 304. Avec fil interne

Longueur : 320 mm - Ø 22 mm	A	404 412
-----------------------------	---	---------

Ressort inox 304 pour panneaux. Sans fil interne

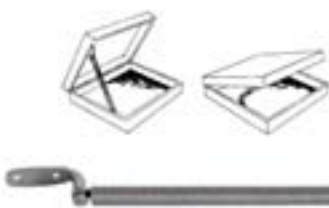
Longueur : 222 mm - Ø 10 mm	B	404 381
-----------------------------	---	---------

Ressort inox 304 pour panneaux. Avec fil interne

Longueur : 260 mm - Ø 13 mm	B	404 386
-----------------------------	---	---------

Ressort inox 304 pour panneaux. Avec fil interne

Longueur : 260 mm - Ø 15 mm	B	473 483
-----------------------------	---	---------



B



Gamme Intégration

Ce panneau léger extra plat avec ouvrant en glace est idéal pour apporter une ventilation supplémentaire côté cuisine, mais aussi pour les ouvertures de roof. Son dormant en fonderie monobloc assure une rigidité et une étanchéité inégalées.

La pose par collage permet un montage simple, rapide et sécurisant, notamment sur les vitrages (colle Sikaflex). Tous les modèles ont une glace d'épaisseur 8 mm de couleur bleue gris (NE 9158) et un spigot de 15 mm.

i Autres tailles sur demande.

Modèle	Forme	Dim. Découpe (mm)	Dim. Hors tout (mm)	Rayon découpe (mm)	Poids (kg)	Réf AB
20.10	Oblong	200 x 100	223 x 138	50	0,85	102 107
26.13	Oblong	260 x 130	283 x 168	65	1	102 110
26.13	Oblong G.VERTE	260 x 130	283 x 168	65	1	102 111
26.13	Oblong NOIR GBLEUE	260 x 130	283 x 168	65	1	102 112
33E	Elliptique	347 x 156	387 x 208	/	1,5	102 122
27C	Rond	Ø 278	327 x 318	/	1,6	102 113
25.25	Carré	260 x 260	300 x 315	50	1,90	102 108
33.14	Rectangulaire	347 x 156	387 x 211	50	1.8	102 118
41.17	Rectangulaire	421 x 176	461 x 231	50	2.2	102 124
46.33	Rectangulaire	457 x 327	497 x 382	50	4.2	102 126

Trappe de survie Cristal



Deux tailles de trappe de survie sont disponibles pour équiper les catamarans (homologuées ISO/FBIS 12216/2002). Ces panneaux sont équipés de poignées intérieures et extérieures conformément à la norme (en aluminium). Deux poignées pour le modèle rectangulaire et 5 pour le modèle rond. Une barre de verrouillage fournie en standard, permet d'interdire l'accès lors de l'amarrage. Son utilisation est strictement interdite en navigation.

Modèle	Taille	Forme	Découpe (mm)	Hors tout (mm)	Rayon découpe (mm)	Poids (kg)	Réf AB
44C	19	rond	Ø 474	Ø 520		5,8	105 096
49.42	52	rectangulaire	512 x 413	559 x 485	52	7,2	104 971



Panneaux Cristal

Dans la tradition de qualité de Goïot, les panneaux Cristal allient élégance des lignes et robustesse de l'ouvrant réalisé en fonderie d'aluminium monobloc. Ils équipent les bateaux les plus prestigieux ainsi que les voiliers de course nécessitant une garantie d'étanchéité et de solidité à toute épreuve. Les petites tailles sont particulièrement adaptées pour la ventilation et les grandes tailles comme panneaux de plage avant.

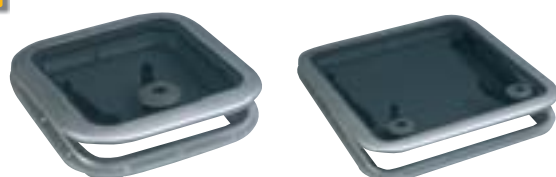
Épaisseur de glace 6 à 12 mm selon la taille et spigot de 12 mm en standard. Couleur bleu grise (NE 9158).

Matière	Modèle	Taille	Découpe (mm)	Hors tout (mm)	Rayon découpe (mm)	Format	Poids (kg)	Réf AB
Alu monobloc		44	442 x 442	482 x 507	52	Carré	4	105 282
	/	54	507 x 392	547 x 457	52	Rectangulaire	5,9	105 283
	24.19	01	261 x 211	308 x 269	52	Rectangulaire	1,6	101 741
	24.24	10	261 x 261	308 x 319	52	Carré	1,8	101 749
	35.21	20	347 x 202	394 x 260	52	Rectangulaire	1,6	101 756
	36.24	24	385 x 261	432 x 319	52	Rectangulaire	2,3	101 780
	42.42	40	421 x 421	483 x 463	52	Carré	3,1	101 787
	44.31	30	462 x 332	509 x 402	52	Rectangulaire	5	101 802
	44.44	46	462 x 462	532 x 509	52	Carré	6,5	101 827
	44C	19	Ø 474	Ø 520	/	Rond	5,8	101 845
	49.36	50	512 x 382	559 x 452	52	Rectangulaire	6,2	101 884
	49.49	60	508 x 508	579 x 555	52	Carré	8,1	101 920
	49C	22	Ø 518	Ø 567	/	Rond	6,1	105 157
	61.61	70	628 x 628	699 x 675	52	Carré	12	101 981
	79.79 *	80	800 x 800	865 x 846	52	Carré	24	102 022

* ce modèle est uniquement disponible en spigot de 24mm.

Panneau de pont - Aluminium anodisé - Type "Opal"

GOÏOT



Dans la tradition de qualité de Goïot, la toute nouvelle gamme de panneaux Opal marie étanchéité optimum, facilité de montage, et esthétique grâce à de nouvelles avancées techniques:

- Ouvrant aluminium monocorps de forte section assurant une grande rigidité.

- Étanchéité obtenue grâce à un nouveau joint double contact.

- Ouvrant de faible hauteur, jusqu'à 19mm pour les ponts en teck.

Les tailles disponibles sont des standards couramment utilisés sur les bateaux de grande série.

Caractéristiques

Les panneaux doivent être fixés sur une surface plane avec une tolérance de +/- 1mm. Ils sont livrés en standard avec une glace bleue. Zones homologation CE: II, III & IV.

Le panneau est muni d'un joint double contact. A la fermeture, la première lèvre arrête la vague alors qu'un second point de contact assure l'étanchéité finale.

Épaisseur mm	15	15	24
	Satiné	Brillant	Satiné
Désignation	Réf AB	Réf AB	Réf AB
T10 Glace bleue	106 732	106 632	105 252
T20 Glace bleue	106 733	106 741	105 253
T30 Glace bleue	106 734	106 742	105 254
T40 Glace bleue	106 735	106 743	105 255
T44 Glace bleue	106 736	106 744	105 256
T54 Glace bleue	106 737	106 745	105 257
T60 Glace bleue	106 738	106 747	105 258
T70 Glace bleue	106 739	106 749	105 259



Important: ces panneaux ne sont pas homologués pour une utilisation comme trappe de survie.



Avec une structure en fonderie d'aluminium, cette gamme de hublots est particulièrement conçue pour la coque. Homologués pour la zone I dans les tailles standard, ils garantissent une rigidité sans faille et une tenue parfaite dans le temps.

Disponibles en deux épaisseurs à serrer de 5 à 26 mm. Epaisseur de glace 8 mm. Couleur bleu grise (NE 9158).

i - Accessoires et pièces détachées des trois gammes de hublots Goïot, sur demande.

- Classification des zones selon la norme européenne CE 94/25 du 16 juin 1996

ZONE I = coque au dessus de la ligne de flottaison

ZONE II = pont, roof, cockpit, tableau arrière

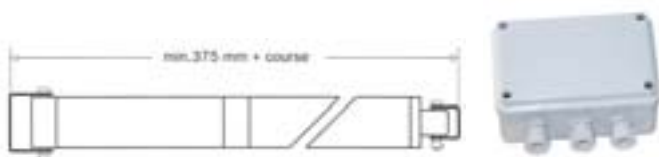
ZONE IIb = zone de la coque n'appartenant pas à la zone I

ZONE III = superstructure, pont et cockpit

ZONE IV = cockpit, faces arrière de la superstructure, pont et cockpit.

Modèle	Forme	Découpe (mm)	Hors tout (mm)	Rayon de découpe (mm)	Poids (kg)	Zone CE	épaisseur à serrer	
							5 - 15 mm	16-26 mm
23.10R	Rectangulaire	281 x 173	303 x 173	62	1,8	I, III, IV	105 273	99 495
33.13	Ovale	380 x 180	402 x 202	90	2,4	I, III, IV	105 906	99 504
33.13R	Rectangulaire	380 x 180	402 x 202	62	2,5	I, III, IV	105 274	99 519
43.18	Ovale	480 x 230	502 x 252	115	3	III, IV	105 907	99 541
43.18R	Rectangulaire	480 x 230	502 x 252	62	3,5	III, IV	105 275	99 553

Lève-panneau électrique IP 65



Les lève panneaux électromécaniques sont spécialement conçus pour les bateaux de plaisance. Faits de matériaux résistants ils ne requièrent aucun entretien. Ils permettent l'ouverture et la fermeture, même partielle et sans effort physique des lourds panneaux de pont. La sécurité est garantie par un mécanisme de blocage qui empêche la fermeture accidentelle du vérin. En cas de panne électrique un système d'urgence permet une ouverture manuelle.

Kit lève panneau. Le kit comprend un vérin + le coffret de relais.

i Autres spécifications sur demande.

Caractéristiques

Protection IP 65. Tige télescopique en acier inoxydable pour opération manuelle en cas d'urgence.

Vitesse : 18 mm/s sans charge - 14mm/s avec charge.

Consommation électrique : 8 A en 12 V - 4 A en 24 V.

Course: 480 mm. Conforme à la norme marine. ISO 8846.

Antidéflagrant. Longueur fermée : 755mm

Kit lève panneau simple 12 V - 150 kg	416 426
Kit lève panneau simple 24 V - 150 kg	416 427
Kit lève panneau simple 12 V - 200 kg	416 430
Kit lève panneau simple 24 V - 200 kg	416 431



Cette gamme de hublots se distingue par les avantages techniques suivants :

- Etanchéité parfaite avec son cadre monobloc de forte section et son joint double contact.
 - Un seul modèle couvre une large épaisseur à serrer.
 - 5 à 33 mm pour les modèles ouvrants
 - 8 à 30 mm pour le modèle fixe
 - Visibilité optimum grâce à une poignée placée en retrait de la glace
 - Fermeture et ouverture d'une seule main
- Épaisseur de glace 10 mm, couleur bleu grise (NE 9158).

Version	Forme	Découpe (mm)	Hors tout (mm)	Rayon découpe (mm)	Poids (kg)	Zone CE	Réf AB
Ouvrant	Ovale	375 x 175	397 x 197	87,5	2,4	IIb, III, IV	105 125
Ouvrant	Rectangulaire	347 x 251	369 x 273	56,0	3,1	III, IV	105 126
Fixe	Ovale	600 x 175	622 x 196	87,5	2,9	I, IIb, III, IV	105 124
Ouvrant	Rectangulaire	347 X 171	369 X 192	56	2.4	IIb, III, IV	105 268
Ouvrant	Rectangulaire	627 x 171	649 x 192	56	4.1	IIb, III, IV	105 269
Fixe	Ovale	375 x 175	397 x 197	87.5	1.8	I, IIb, III, IV	105 847

Hublot "Evolution" aluminium anodisé

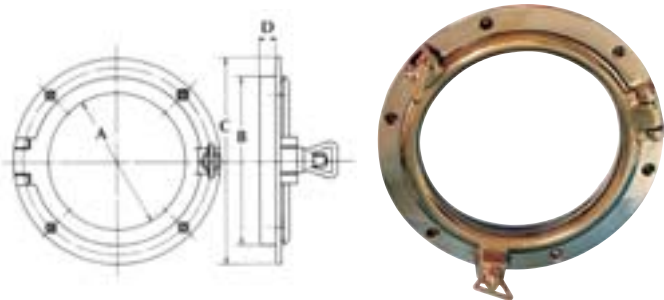
GOLOT



De constitution légère, la gamme Evolution est idéale pour les superstructures, le cockpit ou le roof. L'ouvrant est uniquement constitué d'une glace qui vient se refermer sur le dormant en profilé d'aluminium. Disponibles en deux épaisseurs à serrer de 5 à 26 mm. Épaisseur de glace de 12 mm, couleur bleu grise (NE 9158).

i Une version fixe est disponible sur demande pour les tailles 33.13P, 33.13PR, et 58.13 PR.

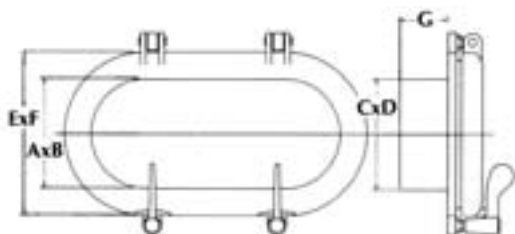
Modèle	Forme	Découpe (mm)	Hors tout (mm)	Poids (kg)	Zone CE	épaisseur à serrer	
						5 - 15 mm	16 - 26 mm
26.11PR	Rectangulaire	310 x 160	330 x 180	1,7	III, IV	105 276	99 563
33.10P	Ovale	380 x 145	400 x 165	1,7	III, IV	105 277	99 574
33.13P	Ovale	380 x 180	400 x 200	2,1	III, IV	105 278	99 586
33.13PR	Rectangulaire	380 x 180	400 x 200	2,2	III, IV	105 279	99 599
58.13PR	Rectangulaire	630 x 180	650 x 200	3,6	III, IV	105 280	99 616



A (mm)	B (mm)	C (mm)	D (mm)	Chromé CE	Poli Déco
100	125	153	12	402 384	402 381
125	152	182	12	402 385	402 382
150	175	207	12	402 386	402 383
168	195	264	50	402 392	402 387
200	235	300	50	402 393	402 388
350	385	470	50	424 926	423 951

A = Ø clair de verre
B = Ø encastrement
C = Ø hors tout
D = épaisseur de cloison

Hublot laiton



A X B = Hauteur x largeur du clair de verre.
C X D = Hauteur x largeur encastrement.
E X F = Hauteur x largeur hors tout.
G = Epaisseur de cloison maximum.

A

B

Chromé CE

A (mm)	B (mm)	C (mm)	D (mm)	E (mm)	F (mm)	G (mm)		Réf AB
107	340			190	423	25	A	418 684
140	405			255	523	25	A	417 354
100	230	104	233	150	280	50	B	402 396
115	330	120	340	163	380	50	B	402 389
120	430	130	440	170	482	50	B	402 391

Hublot inox



Ø Clair de verre mm	Ø Hors tout mm	Réf AB
100	165	416 150
150	215	416 152

Hublot laiton circulaire accessoires



• Ecrous de serrage laiton.

Pour hublots modèles A et B : Ø 14 x 27 x ht 25 mm	Chromé - Ø 8 mm	424 189
Pour hublots modèles A et B : Ø 14 x 27 x ht 25 mm	Poli - Ø 8 mm	408 786
Pour hublots modèles C : Ø 17 x 35 x ht 35 mm	Chromé - Ø 8 mm	424 187
Pour hublots modèles C : Ø 17 x 35 x ht 35 mm	Poli - Ø 8 mm	424 186

• Vis pour hublots.

Vis et contre-vis laiton poli 6 x 25 mm	413 431
Vis et contre-vis laiton poli 6 x 50 mm	419 322
Vis et contre-vis laiton chromé 6 x 50 mm	419 323



Caractéristiques

- Habillage ABS
- Peut être monté avec un mastic d'étanchéité conventionnel ou un ruban PVC à cellules fermées
- Montage facile par serrage du support entre les cadres intérieur et extérieur avec les vis fournies fixées sur le cadre extérieur
- Forme de découpe disponible sur www.lewmar.com
- Habillage en inox poli

Avec son cadre en inox poli, le hublot inox donnera de l'éclat à votre bateau. Les poignées et les charnières sont dessinées pour laisser le clair de glace dégagé, vous offrir une vue dégagée et un aspect moderne.

Désignation	Long. mm	Largeur mm	Epaisseur mm	Découpe (mm)	Poids	Réf AB
Hublot Inox Taille 1RE	191	367	4	171x347 rayon 85,5	1,7	477 346
Hublot Inox Taille 7RE	191	425	4	171x405 rayon 85,5	1,9	477 347
Hublot Inox Taille 8	196	452	4	voir plan sur site web	1,9	477 348

Hublot aluminium anodisé

LEWMAR



Les hublots ouvrants LEWMAR sont livrés complets avec tous les accessoires nécessaires à une installation simple et rapide. La vitre acrylique de 8 mm d'épaisseur est disponible en clair, fumé gris ou bronze (sur commande).

- Visibilité accrue due aux nouvelles charnières et poignées.
- Charnières à friction donnant une ouverture dans toutes les positions.
- Nouvelles poignées : il suffit de pousser pour fermer.
- S'adaptent à toutes les cloisons d'épaisseur comprise entre 7 mm et 34 mm.

GAMME STANDARD : Habillage en ABS couleur ivoire (fourni.) Homologation CE, zone 2 (pont, roof, cockpit, tableau arrière).

Acrylique fumé épaisseur 8 mm sur les tailles 0/1/2, 10 mm sur la taille 3.

Taille	Passage Largeur	Passage Hauteur	Hors tout Largeur	Hors tout Hauteur	Encastrement Largeur	Encastrement Hauteur	Encastrement Rayon d'angle	Réf AB
0	257	109	323	176	303	156	52	401 212
1	299	123	367	191	347	171	52	401 215
2	358	109	425	176	405	156	52	401 226
3	362	123	449	191	429	171	52	402 435



A



Evacuation
de l'eau

A



B



C

Ø passage 76 mm - Ø hauteur 85 mm.	Inox	A	414 801
Lg : 195 x 150 x 128 mm		B	415 889
Orientable. Ouverture Ø 120 mm. Base Ø 115 mm - H 220 mm. Fixation 5 trous	Laiton chromé	C	400 710
Orientable. Ouverture Ø 120 mm. Base Ø 115 mm - H 220 mm. Fixation 5 trous	Laiton poli	C	400 730
Orientable. Ouverture Ø 120 mm. Base Ø 115 mm - H 220 mm. Fixation 5 trous	Couvercle laiton chromé. Ø int. 62 mm	C	400 019

Manche à vent



i Manche en tissu de spi. Force très efficacement l'aération à l'intérieur du bateau.

Base 136 cm (dépliée). Largeur haute : 81 cm. Hauteur 185 cm **37 995**

Trappe Nylon



Désignation	Diamètre	Coloris	Réf AB
Trappe visite nylon	105-150 mm	Noir	413 246
Trappe visite nylon	105-150 mm	Blanc	419 205
Trappe visite nylon	155-200 mm	Blanc	419 206

Trappe étanche Screw-Out **Beckson**



Désignation	Diam.	Fixation	Réf AB
Trappe Bekson polypropylène	4"	A coller ou à visser	27 350
Trappe Bekson blanc SAC	4"	A coller ou à visser	27 351
Trappe Bekson ABS blanc	4"	A coller ou à visser	27 352
Trappe Bekson ABS blanc	6"	A coller ou à visser	27 356
Trappe Bekson polypropylène	6"	A coller ou à visser	27 357
Trappe Bekson blanc SAC	6"	A coller ou à visser	27 358
Trappe Bekson ABS blanc	6"	A coller	27 359
Trappe Bekson polypropylène	6"	A coller	27 360
Trappe Bekson ABS grainée	6"	A coller ou à visser	27 361
Trappe Bekson polypropylène aspect grainé	6"	A coller ou à visser	27 362
Trappe Bekson polypropylène blanc	6"	A coller ou à visser	27 365
Trappe Bekson ABS NOIR	4"	A coller ou à visser	93 143
Trappe Bekson blanc/transparent	4"	A coller ou à visser	93 145
Trappe Bekson ABS blanc	4"	A coller ou à visser	93 149
Trappe Bekson blanc/transparent	8"	A coller ou à visser	93 171
Trappe Bekson blanc/transparent	6"	A coller ou à visser	93 155

Trappe étanche Screw-Out **Beckson**



Désignation	Diamètre	Réf AB
Trappe Beckson ABS blanc	5"	27 354
Trappe Beckson blanc SAC	5"	27 355
Trappe Beckson noir/SAC	5"	93 167

Aérateur solaire



A - Aérateur solaire carré. ABS blanc, résistant aux chocs. Livré avec pile Ni-Cad pour fonctionnement continu 24 heures - 24 m³/h. Ø enc. 120 mm.



B - Aérateur solaire "jour et nuit". Fonctionnement continu grâce à une pile Ni-Cad (1,2 V - 2 A) - 19 m³/h. Livré avec 2 hélices, passe-pont et couvercle. Ø hors tout 230 mm.



C - Aérateur à énergie solaire en plastique blanc. Moteur anti-déflagrant. Couvercle et joint d'étanchéité.

Très efficaces, les aérateurs à énergie solaire fonctionnent la journée. Pour une ventilation 24 heures sur 24, vous choisirez les modèles à pile.

Aérateur solaire carré "Jour et Nuit"

217 x hauteur 45 mm	A	35 872
---------------------	----------	--------

Aérateur solaire "jour et nuit"

ABS blanc - Passage 4" (101 mm)	B	31 465
Inox - Passage 4" (101 mm)	B	31 466
Inox - Passage 3" (76,2 mm)	B	428 498

Aérateur solaire rond

Ø ext. 220 / enc 115 mm	C	175 694
-------------------------	----------	---------

Aérateur à plat et champignon



A



B



C



D



E

	Caractéristiques	Ø hors tout mm	Ø passage mm	Hauteur mm		Réf AB
Inox 316	"Champignon" Avec moustiquaire	200	145	70	A	415 888
sans manche	Base Ø 150 x 100 mm. Passage Ø 100 mm.	150	100		B	413 924
Inox poli	Ø hors tout 229 mm Hauteur : 38 mm	229	-	38	C	175 581
Kit aération	Aérateur acrylique LEWMAR pour montage sur tous panneaux. Verrouillable et étanche.				D	415 903
Habillage pour installation sur pont	Aérateur acrylique LEWMAR pour montage sur tous panneaux. Verrouillable et étanche.				D	415 932
	Aérateur inox.	115	80	67	E	416 148
	Aérateur inox.	150	117	54	E	416 149