



Modèle à transmission par drosse conçue pour les bateaux de 35 à 43 pieds. Il est muni d'une console à instruments compacte offrant la possibilité d'intégrer jusqu'à 8 instruments de navigation différents. Le tube central (Ø 42 mm) permet de passer aisément les faisceaux électriques. L'embase est conçue pour recevoir une contre-partie de très faible hauteur : le renvoi de drosses a un encombrement de 90 mm sous le pont libérant ainsi un maximum de place pour les aménagements intérieurs du bateau. Livré avec contre-partie, chaîne acier à pas de 19,05 (longueur 750 mm) et boîtier de commande moteur (mécanisme non fourni), place disponible : Ht. 330 x (120 x 65 mm) x P. 70 mm.

Version	Hauteur hors tout (mm)	Hauteur de l'arbre (mm)	Encombrement contrepartie (mm)	Réf AB
Avec contre-partie à réa alu sur coussinets	1368	670	90	93 705
Avec contre-partie à réa alu sur roulements	1368	670	90	93 709

Appareil à gouverner 400



Modèle à transmission par drosses conçu pour les bateaux jusqu'à 50 pieds. La console à instruments est intégrée et la façade démontable pour un accès facile pour le montage des instruments et la maintenance. Livré avec contre-partie, chaîne acier à pas de 19,05 (longueur 750 mm) et boîtier de commande moteur avec mécanisme fourni utilisé les câbles soit C8 - C2 ou C8 Machzeroa.

Version	Hauteur hors tout (mm)	Hauteur de l'arbre (mm)	Réf AB
Avec contre-partie à réa alu sur coussinets	1313	670	93 717
Avec contre-partie à réa alu sur roulements	1313	670	93 721

Appareil à gouverner 250



Modèle à transmission semi-rigide adapté aux unités de 35 à 43 pieds. Le système de direction semi-rigide combine souplesse des drosses et facilité d'installation. Il permet un gain de place et de poids substantiel puisqu'il n'utilise pas de secteur. Préconisé pour les catamarans et monocoques bi-safrans. Livré avec boîtier de commande moteur (mécanisme non fourni) place disponible : Ht. 330 x (120 x 65 mm) x P. 70 mm. La barre de transmission d'une longueur standard de 2 m est à commander séparément (réf. 93 509). Bielle à réglage 205 mm : réf. 96 927.

Version	Hauteur hors tout (mm)	Hauteur de l'arbre (mm)	Encombrement contrepartie (mm)	Réf AB
Avec contre-partie à réa alu sur coussinets	1135	670	144	93 713

Roues

Livrables avec ou sans gainage cuir (couleur fauve en standard). Le gainage recouvre légèrement les rayons ce qui apporte plus de confort au barreur et ajoute une touche esthétique à la roue. Axe Ø 25,4 mm conique. Roues livrées sans moyeu (réf. 96 358 pour adapter sur une barre à roue Goïot récente).



Diamètre (mm)	Poids (kg)	Roue non gainée	Roue gainée cuir
		Réf AB	
1030	4,8	97 026	105 744
1200	6,3	105 746	105 745
815	3,9	97 037	105 748
915	4,3	97 042	105 749

DIRECTION SUR COLONNE

Livrés en standard pour un entraînement à carré boulonné, ajustable de 28 à 38 mm.
Alésage cylindrique et clavetage réalisés en usine sur demande (à préciser à la commande).
Axe intérieur Ø 28 mm.



Arc	Ø Rayon (mm)	Poids (kg)	Réf AB
110°	300	2,9	96 988
110°	370	3,8	97 000
110°	430	9,7	97 011
260°	220	3,4	96 976
260°	300	4,6	96 992
260°	370	8,7	97 003

Roue Steer'n Go™

GOÏOT™



Un simple clic...



Une totale liberté !



Caractéristiques

Roue inox à rayons coniques avec moyeu inox 312, équipé de billes Torlon Montage du moyeu avec une clé à douille de 22 mm et axe Ø 25,4 mm conique Disponible avec ou sans gainage cuir (coloris fauve)

Produit Breveté

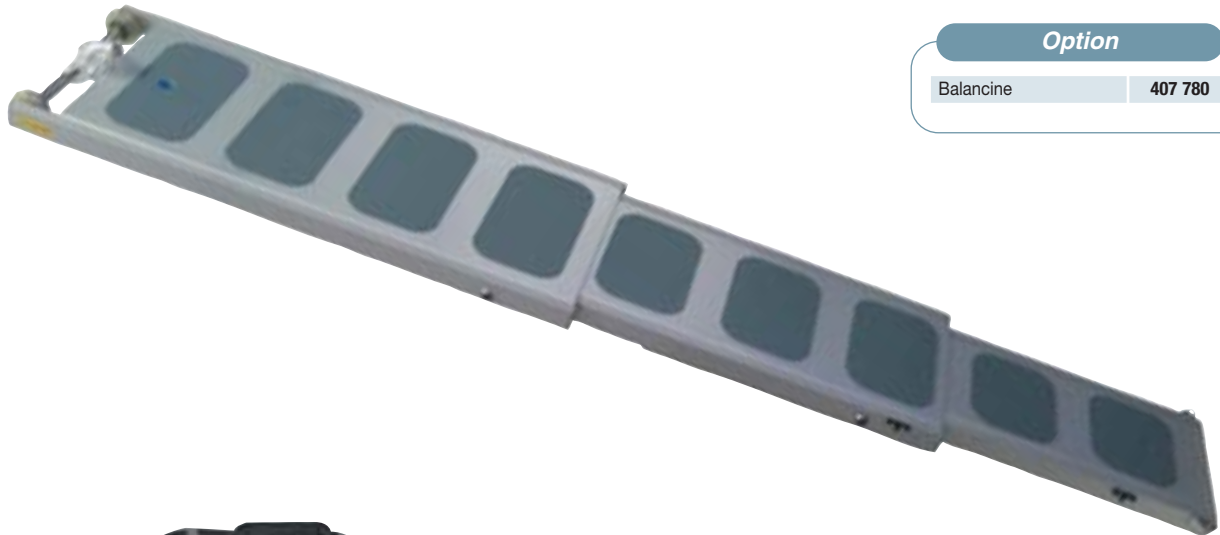
Une innovation Goïot : Steer'n Go™ la roue qui se désaccouple en un simple clic. Amovible, la roue Steer'n Go™ libère complètement la circulation dans le cockpit, ce qui facilite l'accès à la plage arrière et rend la vie au mouillage ou au port tellement plus confortable. Au mouillage, la roue est installée sur le balcon arrière à l'aide d'un support adapté ou bien stockée à l'intérieur. En hiver, il suffit de l'enlever de la colonne et de la ranger dans le bateau (surtout si elle est gainée de cuir). Conçu pour durer, le mécanisme tout inox à billes est résistant à l'environnement marin et vous garantit une excellente tenue dans le temps.

Une fois le moyeu monté sur l'arbre existant, plus besoin d'outils : il suffit d'une pression des doigts sur la collerette pour enclencher ou désengager la roue. Adaptable sur la majorité des barres à roue commercialisées ces 10 dernières années.

Ø Roue (mm)	Roue non gainée	Roue gainée
	Réf AB	
815	105 241	105 245
915	105 242	105 246
1030	105 243	105 247
1200	105 244	105 248



Options :
Support de balcon : 105 249
Présentoir Steer'n Go : 106 386



Option	
Balancine	407 780



Accessoire	
Sac de rangement pour passerelle "Compact"	475 019

Passerelle aluminium anodisé. Pliable 3 éléments. Ultra légère, compacte, facile à ranger. Livrée avec lyre et support de lyre.

i Charge Maxi : 100 kg - Poids : 10 kg.

	Dim. fermée	Réf AB
Passerelle "Compact" 2 mètres	950 x 400 x 70 mm	407 779



i Charge Maxi : 100 kg.



Options

Balancine

407 780



Caractéristiques

Couleur standard: TBS gris ardoise et longerons gris.
Option: coloris au choix: TBS sable ou imitation teck et longerons noirs ou blancs.

Fixe ou pliante en 2 ou 3 éléments.

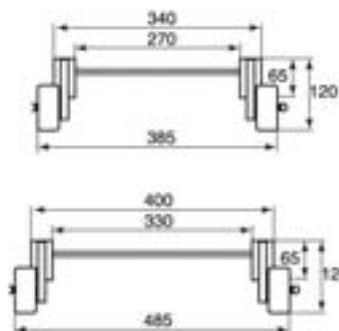
Compacte et légère, facile à ranger grâce à un faible encombrement pliée. Plus design et beaucoup plus robuste. Aluminium anodisé, charnières et embouts inox, revêtement anti-dérapant TBS traité anti UV, poignée de manutention.

Htr pliée	Longueur pliée	Longueur dépliée	Nb d'éléments	Largeur Maxi	Poids	Réf AB
0.095 m		2.00 m	1	0.410 m	9	447 010
0.105 m	1.125 m	2.00 m	2	0.410 m	11	447 009
0.105 m	1.240 m	2.20 m	2	0.410 m	12	447 014
0.095 m	0.840 m	2.00 m	3	0.410 m	12	447 008
0.095 m	1.005 m	2.40 m	3	0.410 m	13,5	447 015

Accessoire

Sac de rangement pour "compact" II - 3 éléments

475 019



Accessoires et pièces détachées

Voir page 80


Schéma 1 commun aux références : 407 255 - 407 558 - 407 256 - 407 559 - 407 267 - 407 270 - 407 268 - 407 271

i Charge Maxi : 100 kg - Poids : 10 kg.

Schéma 2 commun aux références 407 254 - 407 557 - 407 266 - 407 269

Aluminium anodisé. Longérons 65 x 35 mm. Chandeliers Ø 25 x HT 850 mm. Livrée avec lyre et support de lyre inox 400 262, chandeliers 407 305 et cordage.

i Double filière sur demande. - Un modèle toujours apprécié, à la fois robuste et léger à manipuler.

Longueur	Poids	Chandeliers + Cordage de remplacement	Chandeliers	Réf AB
Fixe				
2,00 m	13 kg	407 820	2	407 266
2,50 m	17 kg	407 821	3	407 267
3,00 m	21 kg	407 823	4	407 268
Pliante				
2,00 m	14 kg	407 820	2	407 269
2,50 m	19 kg	407 822	4	 407 270
3,00 m	23 kg	407 823	4	407 271

Passerelle "STANDARD" Plancher alu revêtu TBS gris



Aluminium anodisé. Longérons 65 x 35 mm. Chandeliers Ø 25 x HT 850 mm. Livrée avec lyre et support de lyre inox 400 262, chandeliers 407 305 et cordage.

i Double filière sur demande. - Un modèle toujours apprécié, à la fois robuste et léger à manipuler.

Longueur	Poids	Chandeliers + Cordage de remplacement	Chandeliers	Réf AB
Fixe				
2,00 m	12 kg	407 820	2	407 254
2,50 m	16 kg	407 821	3	407 255
3,00 m	20 kg	407 823	4	407 256
Pliante				
2,00 m	13 kg	407 820	2	407 557
2,50 m	18 kg	407 822	4	407 558
3,00 m	21 kg	407 823	4	407 559

Passerelle "CONFORT" version revêtement TBS



Passerelle aluminium anodisé. Revêtement haute qualité (TBS). Lignes design, supports de chandeliers intégrés. Robuste.

Longueur	Poids	Kit cordage	Réf. AB
Fixe.			
2,00 m	16,5 kg	407 820	407 732
2,50 m	22,5 kg	407 821	407 733
3,00 m	27,5 kg	407 823	407 736

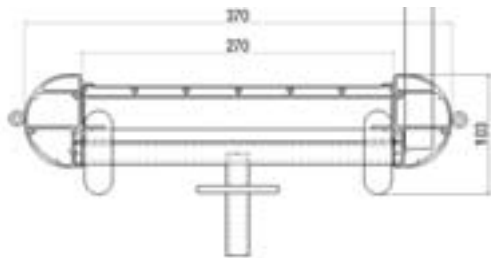


Schéma commun aux réf. suivantes :
407 732 - 407 737.

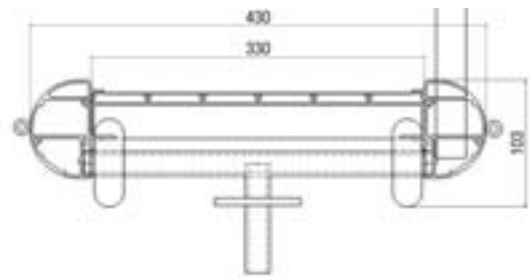


Schéma commun aux réf. suivantes :
407 733 - 407 736 - 407 739 - 407 738.

i Charge Maxi : 100 kg

Passerelle "CONFORT" version caillebotis teck

Passerelle aluminium anodisé. Revêtement haute qualité caillebotis teck. Lignes design, supports de chandeliers intégrés. Robuste.



Longueur	Poids	Kit cordage	Réf. AB
Fixe			
2,00 m	17,5 kg	407 820	407 737
2,50 m	23,5 kg	407 821	407 738
3,00 m	28,5 kg	407 823	407 739

i Charge Maxi : 100 kg

Passerelle "CONFORT" personnalisable sur commande

Passerelle aluminium anodisé. Revêtement haute qualité au choix TBS ou caillebotis teck. Lignes design, supports de chandeliers intégrés. Robuste.

Caractéristiques



Design: Finition "flush"

	Descriptif	Réf. AB
Option revêtement teck	Personnalisable sur commande.	407 750



i Personnalisez vos passerelles et inscrivez le nom de votre bateau grâce aux plaques enjoliveurs de passerelle. Sur commande.



Accessoires et pièces détachées

Voir page 80

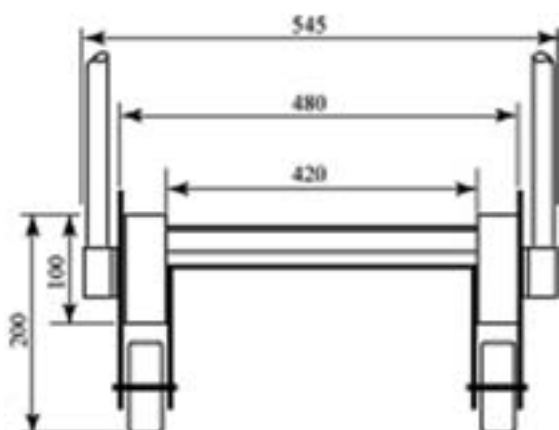


Schéma commun aux références suivantes :
401 275 - 401 276 - 401 277 - 401 278 - 401 289 - 407 105.
Longerons 100 x 30 mm.

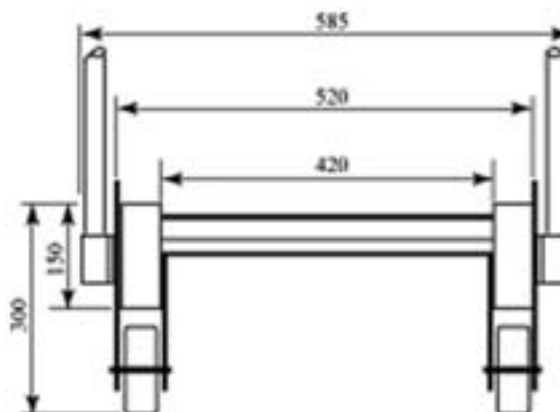


Schéma commun aux références suivantes :
401 271 - 401 272 - 401 281 - 401 282 - 401 291 -
401 293 - 407 106 - 407 108. Longerons 150 x 50 mm

Disponible en plancher alu revêtu vinyle blanc ou teck massif. Ses longerons aluminium anodisé de 100 x 30 mm ou 150 x 50 mm lui confèrent une rigidité exceptionnelle et sa double rangée de chandeliers assure le plus grand confort. Livrée avec lyre et support de lyre inox 401 046, double rangée de chandeliers 407 305 et cordage.

Longueur	Modèle	Chandeliers	Poids	Réf AB
Plancher caillebotis teck				
4,00 m	fixe	8	50 kg	401 289
4,00 m	pliante	8	52 kg	407 105
5,00 m	fixe	10	58 kg	401 291
5,00 m	pliante	10	60 kg	407 106
6,00 m	fixe	12	68 kg	401 293
6,00 m	pliante	12	70 kg	407 108
Plancher alu revêtu vinyle blanc				
3,50 m	fixe	8	35 kg	401 275
3,50 m	pliante	8	37 kg	401 276
4,00 m	fixe	8	47 kg	401 277
4,00 m	pliante	8	49 kg	401 278
5,00 m	fixe	10	55 kg	401 271
5,00 m	pliante	10	57 kg	401 272
6,00 m	fixe	12	65 kg	401 281
6,00 m	pliante	12	67 kg	401 282



Longueur de 3 à 6 m. Longérons alu anodisé 100 x 30 mm ou 150 x 50 mm. Plancher alu anodisé relief anti-dérapant. Largeur plancher : sur demande. 1 ou 2 rangées de chandeliers. Fixation avec lyre, crochets ou anneaux.

i Fabrication sur mesure. Autres dimensions sur commande. Possibilité pliante.

Longueur	Longeron	Dimension Plancher intérieur	Réf AB
2,5 m	100 x 30 mm	450 mm	407 930
3,5 m	100 x 30 mm	450 mm	407 932
4 m	150 x 50 mm	450 mm	407 933
5 m	150 x 50 mm	550 mm	407 934



	477 661	477 662	477 663
Poids max Kg	110	100	150
A mm	2040	2360	2660
B mm	1270	1450	1720
C mm	430	430	462
L mm	60	60	60
Q mm	≥220	≥ 220	≥ 250
R mm	500	500	532
Poids passerelle	70	70	96



Passerelle télescopique "Sport" entièrement automatique regroupant les fonctions Passerelle et petite grue. Déplacement automatique par piston hydraulique et dispositif infrarouge à télécommande. Structure en acier inox verni. Fournie avec centrale électrohydraulique et chandeliers automatiques. Disponible avec plate-forme de cheminement en caillebotis teck ou en polyester.

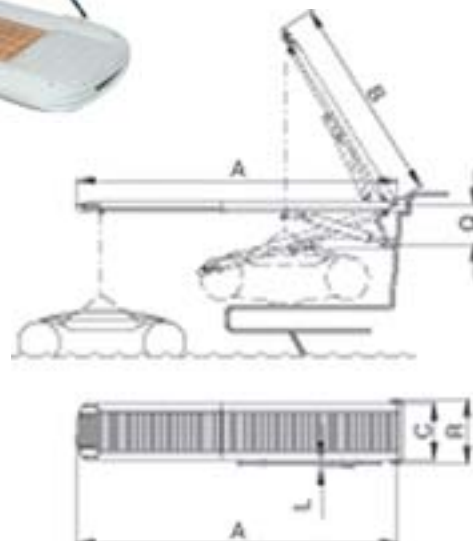
Désignation	Longueur m	Poids	Tension	Montants	Type Plancher	Longueur Bateau m	Réf AB
Passerelle Sport	2	110	12	Vernis	Verni	10-12 m	477795
Passerelle Sport	2,30	100	12	Vernis	Verni	10-12 m	477796
Passerelle Sport	2,60	150	12	Vernis	Verni	10-12 m	477797

Passerelle Grand Sport



Passerelle télescopique "Grand Sport" entièrement automatique regroupant les fonctions passerelle et petite grue. Structure en acier inox poli. Fournie avec centrale électrohydraulique, chandeliers automatiques et dispositifs d'éclairage. Plate forme de cheminement en caillebotis teck.

	477 664	477 665
Poids max Kg	250	250
A mm	2300	2700
B mm	1455	1750
C mm	490	490
L mm	60	60
Q mm	≥280	≥280
R mm	560	560
Poids passerelle	124	129

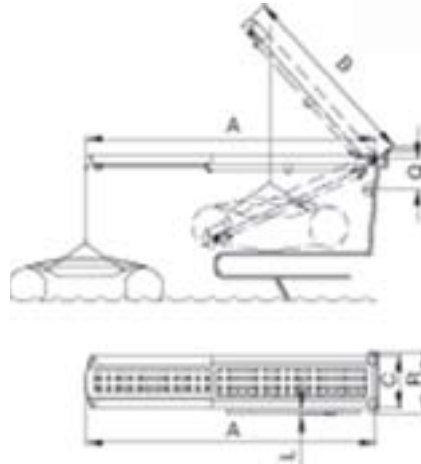


Désignation	Longueur m	Poids	Tension	Montants	Type Plancher	Longueur Bateau m	Réf AB
Passerelle grand Sport	2,30	250	12	Vernis	Teck	12-15 m	477798
Passerelle grand Sport	2,70	300	12	Vernis	Teck	12-15 m	477799

Passerelle Smart



	477 666	477 668	477 670
	477 667	477 669	477671
Poids max Kg	110	110	200
A mm	1930	2250	2530
B mm	1150	1340	1600
C mm	430	430	462
L mm	60	60	60
Q mm	≥ 220	≥ 220	≥ 250
R mm	500	500	532
Poids passerelle	65	68	72



Les passerelles SMART et BIG SMART complètement automatique, avec fonctions de passerelle et de petite grue.

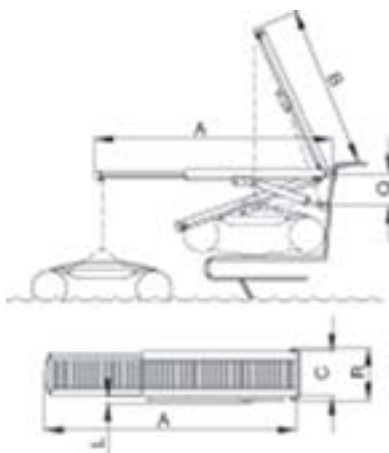
Mouvement automatique avec piston hydraulique et système infrarouge avec télécommande.

Structure en acier inox verni ou poli. Complet de groupe hydraulique et chandeliers automatiques.

Cheminement en caillebotis de teck.

Désignation	Longueur m	Poids	Tension	Montants	Type Plancher	Longueur Bateau m	Réf AB
Passerelle Smart	1,90	110 Kg	12	Inox	Teck	10-12 m	477800
Passerelle Smart	1,90	110 Kg	12	Vernis	Teck	10-12 m	477801
Passerelle Smart	2,20	110 Kg	12	Inox	Teck	10-12 m	477802
Passerelle Smart	2,20	110 Kg	12	Vernis	Teck	10-12 m	477803
Passerelle Smart	2,50	200 Kg	12	Inox	Teck	10-12 m	477804
Passerelle Smart	2,50	200 Kg	12	Vernis	Teck	10-12 m	477805

Passerelle Big Smart

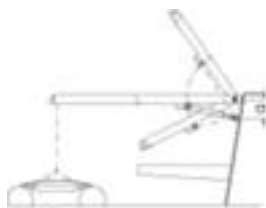


	477 672	477 674
	477 673	477 675
Poids max Kg	300	300
A mm	2250	2530
B mm	1340	1600
C mm	490	490
L mm	60	60
Q mm	≥ 280	≥ 280
R mm	560	560

Désignation	Longueur m	Poids	Tension	Montants	Type Plancher	Longueur Bateau m	Réf AB
Passerelle Big Smart	2,20	300 Kg	12	Inox	Teck	12-15 m	477806
Passerelle Big Smart	2,20	300 Kg	12	Vernis	Teck	12-15 m	477807
Passerelle Big Smart	2,50	300 Kg	12	Inox	Teck	12-15 m	477808
Passerelle Big Smart	2,50	300 Kg	12	Vernis	Teck	12-15 m	477809

Passerelle Luxe

berenzoni



	477 676	477 677
	477 678	477 679
Poids max Kg	350	350
A mm	2560	2960
B mm	1560	1760
C mm	480	480
L mm	60	60
Q mm	≥ 300	≥ 300
R mm	570	570

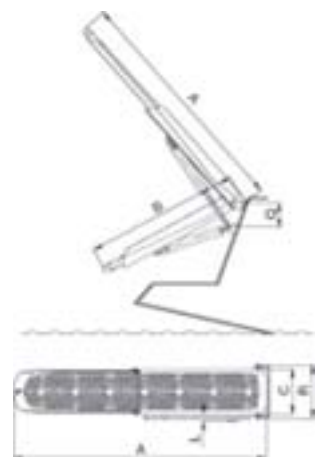


Passerelle avec chandeliers automatiques et dispositif d'éclairage regroupant les fonctions passerelle et petite grue.
Déplacement automatique par piston hydraulique et dispositif infrarouge avec télécommande.
Structure en acier inox poli ou en acier inox verni.
Fournie avec centrale électro-hydraulique et plate-forme de passage en caillebotis teck.

Désignation	Longueur m	Poids	Tension	Montants	Type Plancher	Longueur Bateau m	Réf AB
Passerelle grand luxe	2,50	350 Kg	24	Vernis	Teck	15-18	477 676
Passerelle grand luxe	3	350 Kg	24	Vernis	Teck	15-18	477 677
Passerelle grand luxe	2,50	350 Kg	24	Inox	Teck	15-18	477 678
Passerelle grand luxe	3	350 Kg	24	Inox	Teck	15-18	477 679

Passerelle Skipper

berenzoni



	477 660
Poids max Kg	100
A mm	2220
B mm	1400
C mm	400
L mm	60
Q mm	≥ 220
R mm	484
Poids passerelle	54

Passerelle pour voile "Skipper".
Complètement automatique, avec fonction de passerelle et bossoir.
Mouvement automatique avec piston hydraulique et télécommande à rayon infrarouge.
Structure en fibre de verre ou carbone.
Chandeliers automatiques.

Désignation	Longueur m	Poids	Tension	Montants	Type Plancher	Longueur Bateau m	Réf AB
Passerelle Skipper	2,20	100	12	Fibre	Fibre	8-10 m	477 660

Passerelle grue pivotante

berenzoni



Passerelle télescopique pivotante avec chandeliers entièrement automatiques regroupant les fonctions passerelle et petite grue.
Déplacement automatique par piston hydraulique et dispositif infrarouge à télécommande.
Structure en acier inox poli.
Fournie avec centrale électro-hydraulique et plate-forme de cheminement en caillebotis teck.

Désignation	Montants	Type Plancher	Longueur cm	Poids	Tension	Longueur Bateau m	Réf AB
Sur plateforme	Inox	Teck	2,30	100 Kg	12	10-12	477 680
Sur cloison	Inox	Teck	2,30	100 Kg	12	10-12	477 681
Sur plateforme	Inox	Teck	2,60	150 Kg	12	10-12	477 682
Sur cloison	Inox	Teck	2,60	150 Kg	12	10-12	477 683
Sur plateforme	Vernis	Teck	2,60	100 Kg	12	10-12	477 684
Sur cloison	Vernis	Teck	2,30	100 Kg	12	10-12	477 685
Sur plateforme	Vernis	Teck	2,60	150 Kg	12	10-12	477 686
Sur cloison	Vernis	Teck	2,60	150 Kg	12	10-12	477 687

Passerelle escalier



Les marches restent toujours horizontales, quel que soit l'angle d'inclinaison. Longérons, marches et main-courante en alu anodisé.

Longueur	Largeur HT	Marches	Ht main-courante	Poids	Réf AB
2,50 m	66 cm	60 x 24 cm	80 cm	40 Kg	407 146

i Toutes dimensions sur demande.

Passerelle-échelle



Passerelle - échelle inox 316L pliante livrée avec support de lyre 400 271. Le champ des lattes sert de marche.

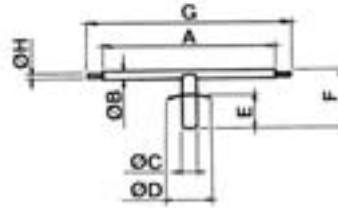
Longueur	Largeur	Réf AB
1,40 m	31 cm	407 400
2,00 m	31 cm	407 401

Passerelle inox 316 L poli



Télescopique - Tube rectangulaire 40 x 20 mm.
Manoeuvre facile par système de cordage et poulies de renvoi.
Livrée avec 1 main courante = 2 chandeliers + cordage.

	Lg fermée	Lg ouverte	Lg HT	Lg plancher	Poids	Réf AB
Télescopique.	1,45 m	2,20 m	51 cm	33 cm	22 kg	407 250



Pour passerelle	A mm	Ø B mm	Ø C mm	Ø D mm	E mm	F mm	G mm	Ø H mm	Réf AB
Standard 2 m	290	16	22	70	55	100	335	M8	407 549
Standard 2,5 m et 3 m	350	16	22	70	55	100	395	M8	407 550
Légère ancien modèle	330	16	22	70	55	125	-	-	402 352
Légère	265	16	22	70	60	110	-	-	447 013
Gamme Compact 2	336	21	22	70	65	105	-	-	447 016

Lyre inox 350mm



Lyre inox 350 mm (autres dimensions Cf. 407 550)	400 263
--	---------

Supports de lyre à encastrer



Palonnier



	Longueur	Réf AB
Palonnier de passerelle inox 316	450 mm	407 308

	Ø int	Ø Rondelle	Hauteur	Réf AB
Inox 316 L	Ø 22 mm	Ø 70 mm	75 mm	400 262
Inox 316 L	Ø 26,9 mm	Ø 100 mm	87 mm	401 046

Support de lyre à fixer



Roulette pour passerelles



Galet + entretoise 87 x 35 mm - Axe Ø 18 mm - Trou Ø 8 mm	A	402 368
Roulette laiton chromé (D ou G) pour longeron 60 x 30 mm	B	400 259

	Diamètre int	Réf AB
Support de lyre pour tableau AR.	22 mm A	400 271
Support de lyre inox sur balcon pour tube Ø 25 à 35mm	22 mm B	407 144

Support de passerelle pour balcon

Chandelier



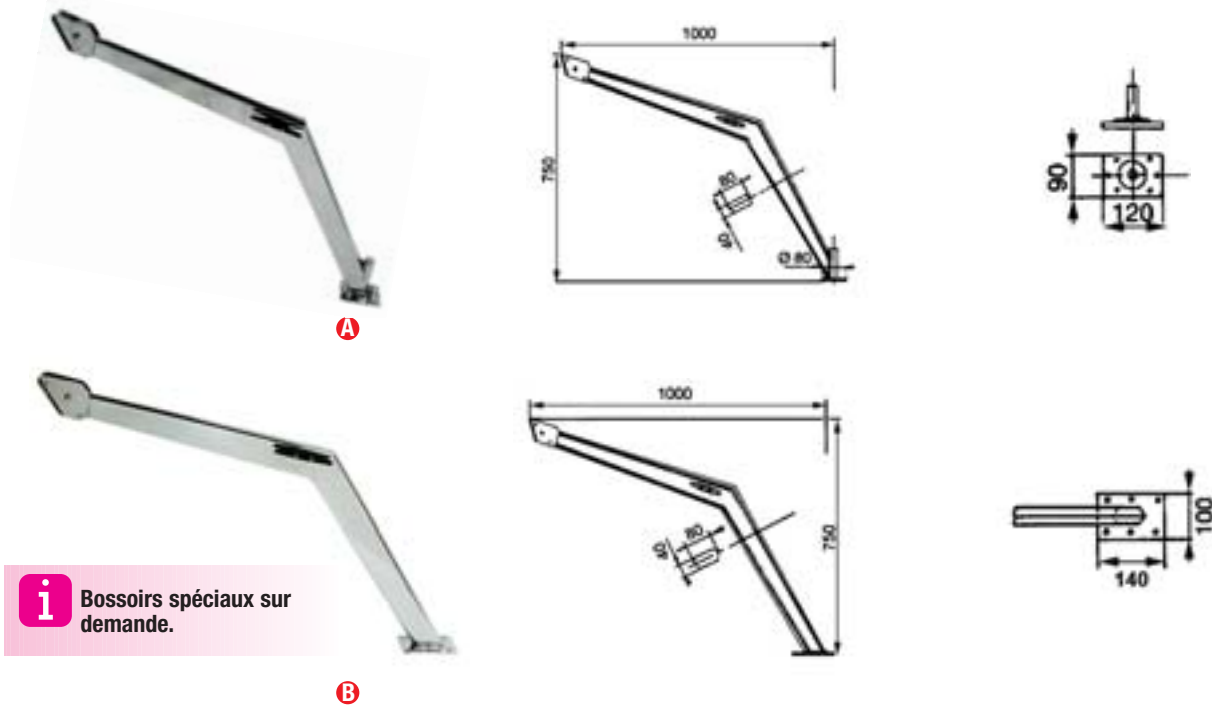
	Diamètre	Ht (mm)	Réf AB
Chandelier.Tube alu anodisé .	25 mm	850	407 305



En inox 316 poli. Fixation sur balcon par colliers pour tube Ø 25 à Ø 30 mm (fournis). Pour passerelles AB type léger et standard.

Le jeu de 2 pièces	407 025
--------------------	---------

Bossoir inox 316 L - Fixation à plat

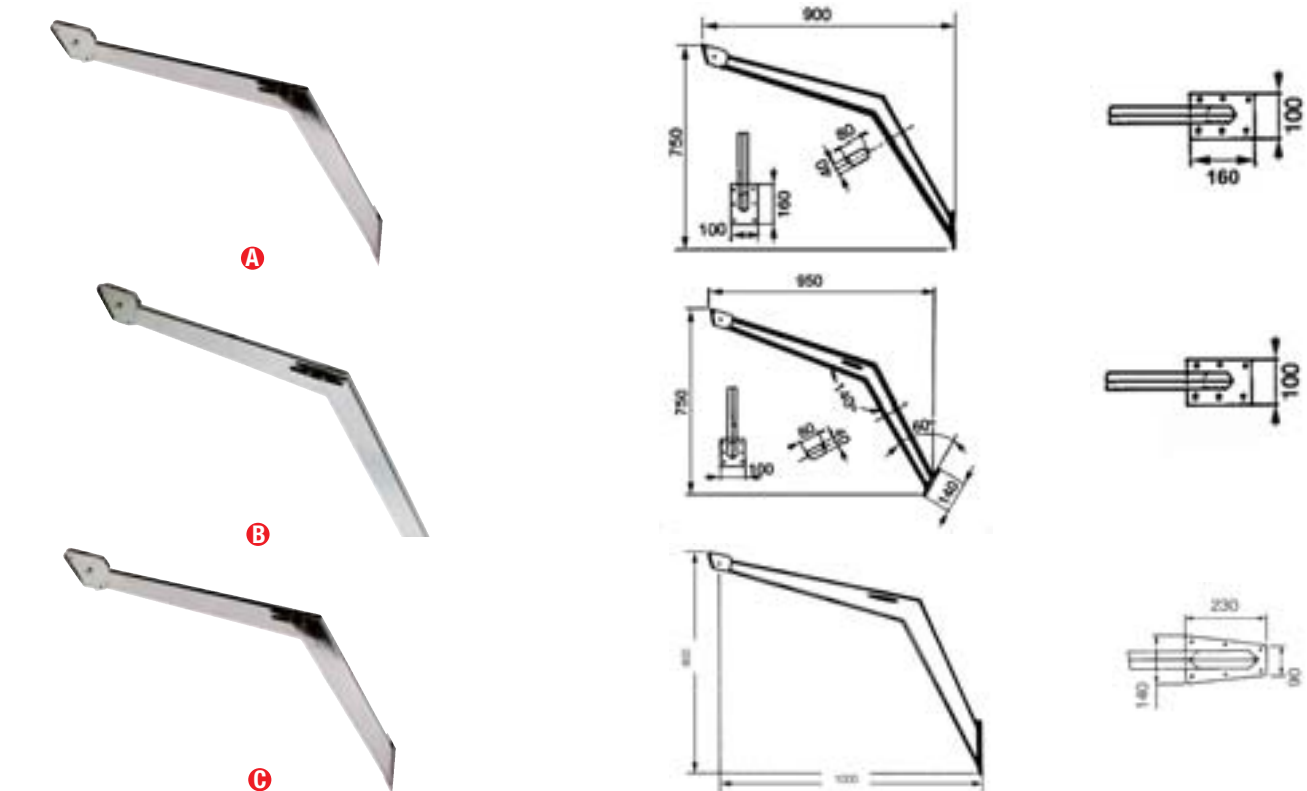


i Bossoirs spéciaux sur demande.

Bossoir inox 316L. Fixation à plat.

	Charge utile Kg	Poids	Réf AB
Bossoir pivotant	75kg/pce	6kg/pce	A 407 070
Bossoir fixe	100kg/pce	3.5kg/pce	B 407 069

Bossoir inox 316 L - Fixation applique sur tableau



Bossoir inox 316L. Fixation applique au tableau.

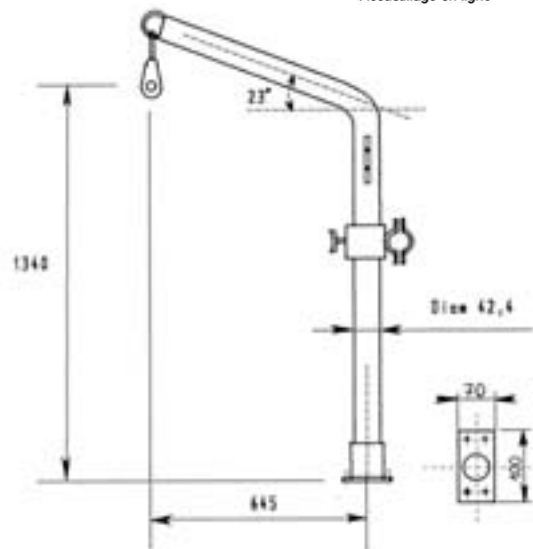
	Charge utile Kg	Poids	Réf AB
Bossoir fixation tableau	100kg/pce	3.5kg/pce	A 407 071
Bossoir pour voiliers	100kg/pce	3.5 kg/pce	B 400 715
Bossoir fixation tableau	150kg/pce	7 kg/pce	C 400 356

Caractéristiques

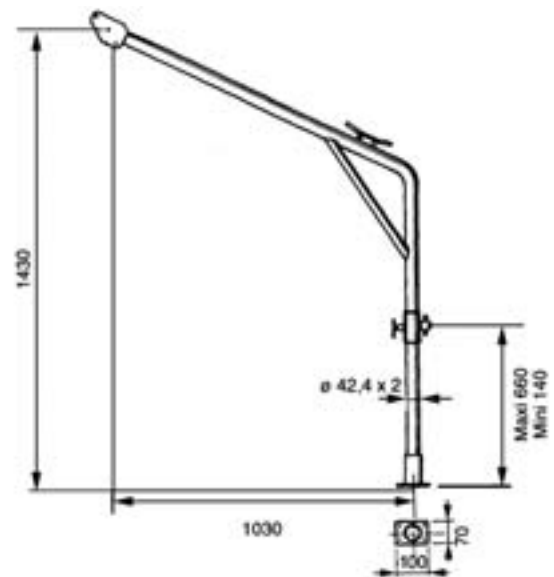
Bossoir pivotant amovible inox 316 L pour petite annexe ou moteur hors-bord.
Fixations sur pont et balcon. Ø tube : 42,4 mm



A



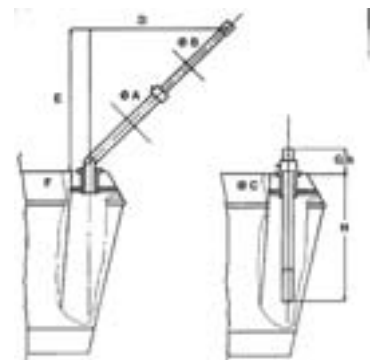
B



i Un modèle toujours apprécié, à la fois robuste et léger à manipuler. Vendu par paire.

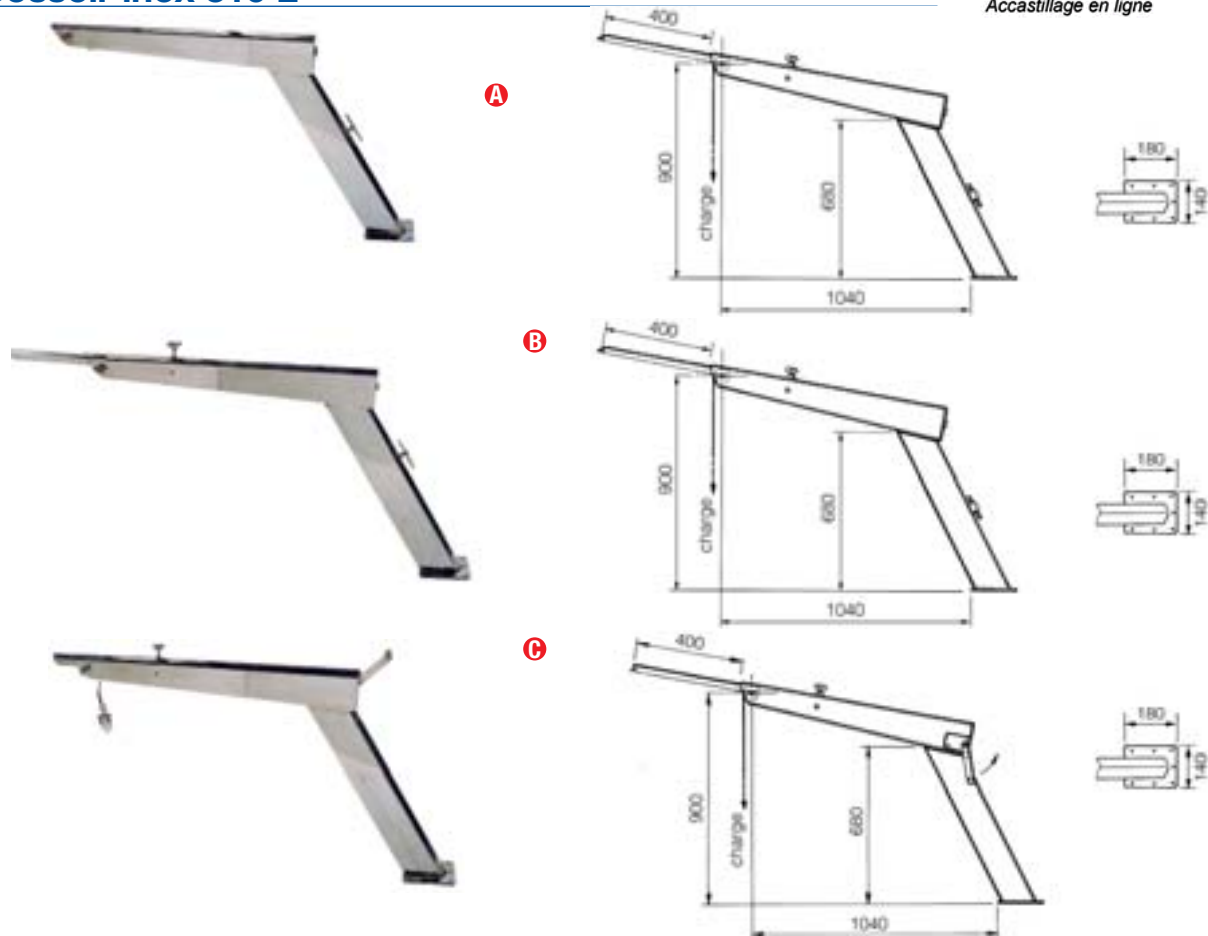
Hauteur	Lgr du bras	Poids / pièce	charge utile par bossoir	Réf AB
1,345 m	64,5 cm	6 kg	40 KG	A 407 112
1,40 m	90 cm	7 kg	80 KG	B 407 111

Bossoir télescopique Besenconi



Alu anodisé. Fixation sur pont.

charge utile par bossoir	Ø A	Ø B	Ø C	D	E	F	G	H	Poids / pièce	Réf AB
60 kg	60 mm	40 mm	100 mm	800 mm	870 mm	135 mm	155 mm	740 mm	9 kg	407 894
90 kg	80 mm	60 mm	126 mm	1100 mm	1000 mm	135 mm	220 mm	900 mm	15 kg	407 895



	Charge utile Kg	Poids		Réf AB
Bossoir inox 316 L fixation à plat	200kg/pce	14kg/pce		A 407 217
Bossoir inox 316 L avec rallonge pour appui annexe	200kg/pce	14.5kg/pce		B 407 191
Bossoir inox 316 L avec rallonge, treuil incorporé. Force 130kg, câble et contrepoids	200kg/pce	19kg/pce		C 407 190

Bossoirs spéciaux et sur mesure



Caractéristiques

Etude et conception de bossoirs manuels, électriques ou hydrauliques, version inox ou aluminium peint. Nous consulter.



Inox 316 poli.

Dimensions	Poids	Réf AB
Ø 60 x 60 mm	1,2 kg	407 046
Ø 60 x 100 mm	2 kg	407 026
Ø 90 x 60 mm	3 kg	407 169

Accessoires pour bossoirs et grues

Caractéristiques

Treuil manuel tout inox avec frein à la descente.



	Résistance	Encombrement Lg x H x prof.	Poids	Rapport	Réf AB
Treuil manuel	190 kg	245x205x95 mm	2.6kg	1/2.57	407 836

Bossoir orientable inox 316 L modèle luxe

Hauteur et longueur déport 1000 mm. Ils sont équipés de double réas Ø 50 mm par flèche. Les bossoirs de cette page sont livrés par jeux de 2, avec contre-plaques. Ils peuvent aussi être vendus à l'unité.

Modèle Luxe

107 637

Caractéristiques

- Bossoirs livrés sans embase
- Poids 6 kg/pièce
- Charge dynamique maximale : 100 kg par flèche

Bossoir orientable inox 316L modèle plaisance

Modèle Plaisance

107 638

Caractéristiques

- Bossoirs livrés sans embase
- Poids 4,5 kg/pièce
- Charge dynamique maximale : 50 kg par flèche idéal pour l'annexe

Embase modèle verticale

GOLOT™



Caractéristiques

- Embase verticale.
- 10 positions de réglage sur angle de -30° à +30°
- Pour bossoirs 433 112 et 433 114 (la paire)

Embase modèle horizontale

GOLOT™



Caractéristiques

- Embase horizontale
- Montage sur pont
- Pour bossoirs 433 112 et 433 114 (la paire)

	Dimensions	Réf AB
Embase verticale	Lg 147 x ht 149 mm	109 255

	Dimensions	Réf AB
Embase horizontale	Lg 157 x ht 136mm	433 117

Bossoirs spéciaux

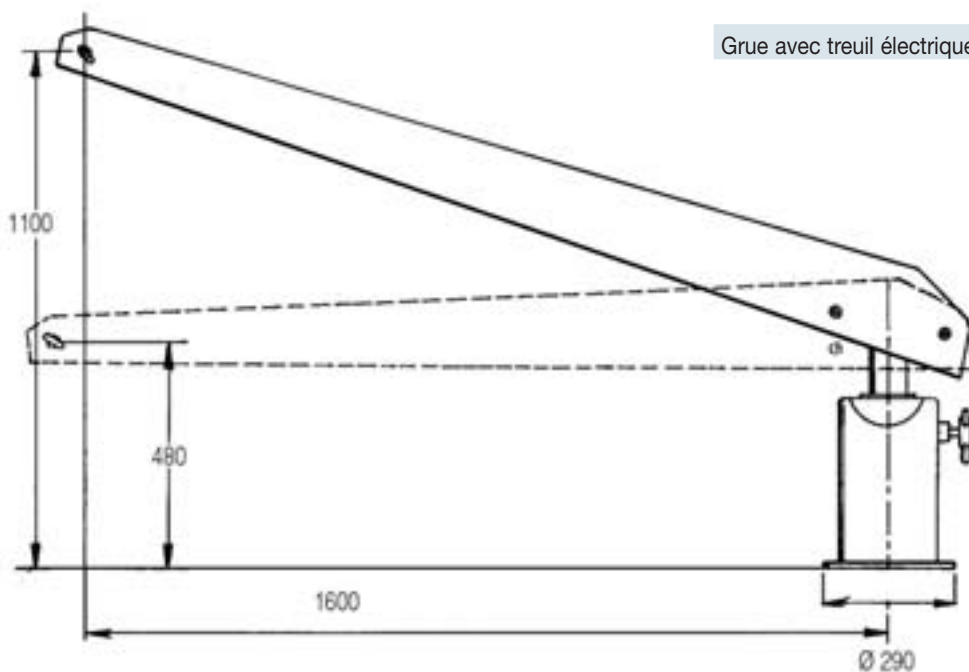


Toutes réalisations spéciales sur demande.



Caractéristiques

- Tension d'alimentation : 12 V ou 24 V CC (à préciser)
- Charge admissible : 180 kg
- Puissance:500W
- Relevage manuel du bras en position d'utilisation avec blocage par broche inox.
- Rotation manuelle avec blocage par volant
- Pivot inox : 316 L
- Support et bras AG3
- Peinture époxy blanche



Grue

berenzoni



i Grues sur demande. Nous consulter.



Ber inox pour annexe ou jet-ski



Ber inox 316 L - Amovible afin de dégager rapidement votre plate-forme. Teck massif à ajuster suivant la forme de l'annexe ou du jet-ski.

	Dimensions	Dimension bois	Réf AB
Ber complet avec bois	690 x 60 mm	500 x 150 x 50 mm	407 021
Bois seul		500 x 150 x 50 mm	407 693

Crochets pour levage Jet-Ski



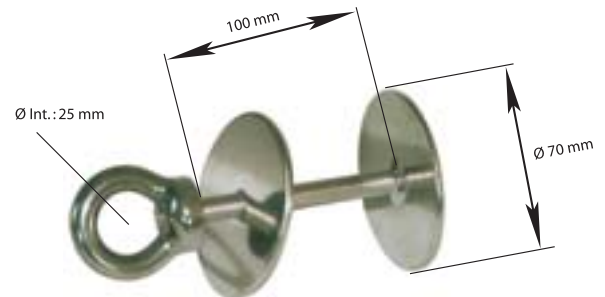
Jeu de 2 crochets alu anodisé pour levage jet-ski par grue ou bossoirs.

Long x Ht	Charge maxi	Réf AB
600 x 120 mm	250 kg	407 706
1000 x 140 mm	350 kg	407 717

Fixations pour annexes



Anneau de relevage pour pneumatiques

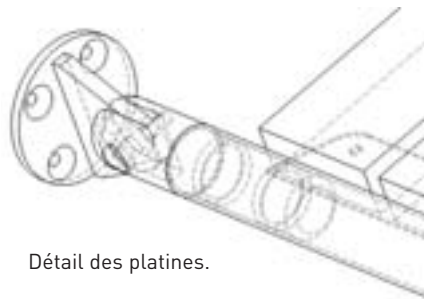
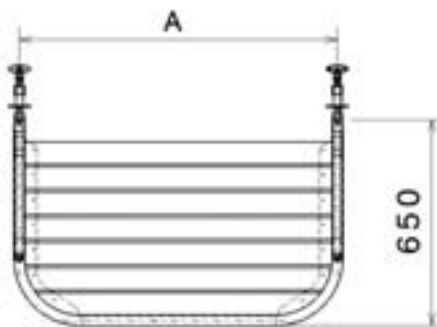


Tige filetée M10

Permet de relever et fixer votre annexe quand vous n'avez pas de bossoirs...

Fixation pour néoprène	409 716
Fixation pour PVC	409 763

Anneau de relevage avant pour pneumatique	407 482
---	---------

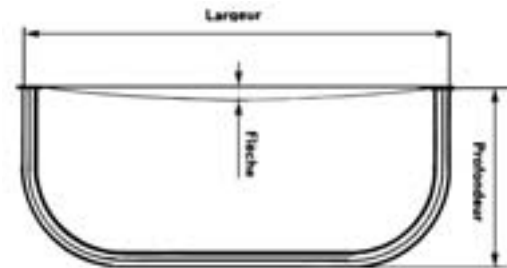
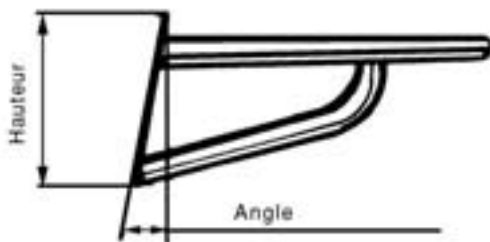


Détail des platines.

Fixation par platines articulées.
Adaptable sur de nombreux bateaux.
Tube inox 316L poli Ø 33,7.
Lattes teck 75 x 25 mm.

A (mm)	Réf AB
1000	407 867
1300	407 868
1500	407 882
2000	407 883
2800	407 890

Comment mesurer votre plateforme?



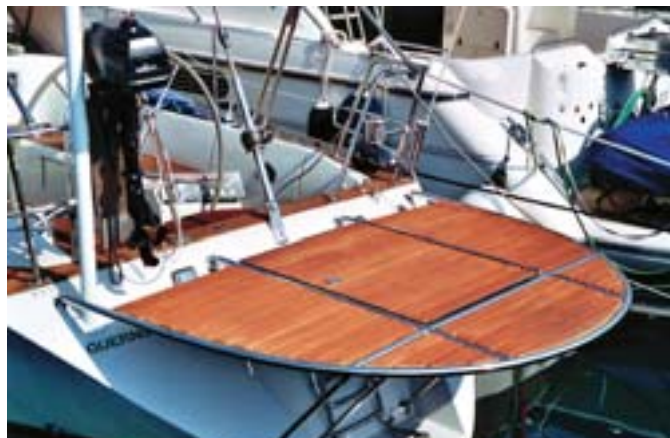
i Comment mesurer votre plateforme ? Dimensions à nous communiquer pour la réalisation de plateformes spéciales.

Main courante amovible



Sortie de bain aisée et sécurisée. Adaptables sur toutes les plateformes.
Encombrement réduit, montage et démontage pratique et rapide.
Tube inox 316L poli Ø 22x1.5 mm.

	Cdt	Réf AB
Mains-courantes amovibles	Jeu de 2 Pièces	407 799



Nous réalisons tous types de plateformes inox et teck adaptées à vos envies. Etudes et devis sur demande. Nous consulter.

Plateforme repliable



Exemple de plateforme inox poli 316L. Diamètre 33.7 mm avec lattes teck 75 x 25 mm. Livrée avec chaîne inox et platine inox de fixation. Relevage manuel.



Comment gagner de la place au port ? Adoptez nos plateformes repliables. - Toutes dimensions sur demande.

Plateforme standard



Lattes teck 50 x 20 mm. Tube inox 316 L Ø 25 mm.

i Jambettes sur le dessus sur demande.

Prof.	Largeur		Réf AB
500 mm	800 mm	A	401 306
500 mm	1000 mm	A	401 307
500 mm	1300 mm	A	407 318
500 mm	1500 mm	A	407 319

Accessoires

Kit pour adaptation échelles 407 724 et 407 000



B 407 320

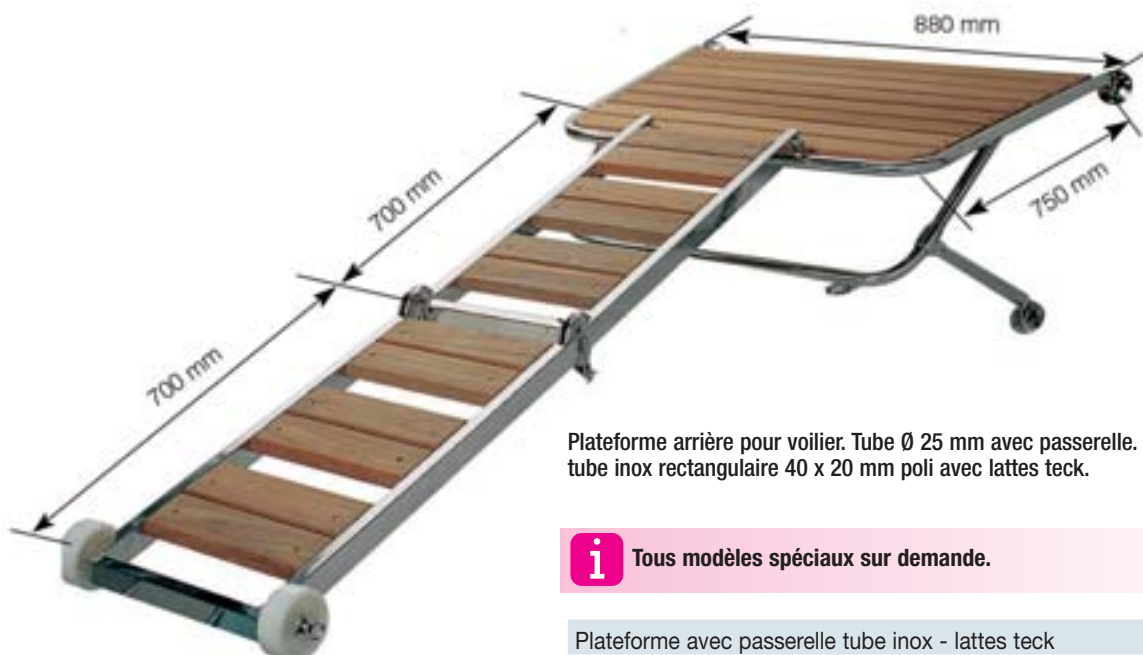
Echelle pour plateforme



Tube inox 316 L Ø 20 mm.

Particularités	Longueur		Réf AB
Rabattable sur plate-forme 3 marches plastique blanc	760 mm	A	407 181
Pliante 3 marches plastique	700 mm	B	407 724
Pliante 3 marches teck	700 mm	C	407 000

Plateforme standard avec passerelle



Plateforme arrière pour voilier. Tube Ø 25 mm avec passerelle. Echelle en tube inox rectangulaire 40 x 20 mm poli avec lattes teck.

i Tous modèles spéciaux sur demande.

Plateforme avec passerelle tube inox - lattes teck 401 279



Tube inox 316 avec lattes Teck.

	Dimensions mm	Réf AB
Banquette repliable	800 x 380 . Ht : 560	407 788

Plateforme Inox USTICA



Plates-formes munies d'attaches d'entretoise articulées et de longueur réglable permettant une parfaite adaptation quelles que soient l'inclinaison et la flèche du tableau.



	Largeur x Prof	Réf AB
Plate-forme 3 éléments USTICA.	2000 x 550 mm	415 561
Plate-forme 3 éléments USTICA.	2300 x 550 mm	415 511

Accessoires pour Plateforme USTICA

Fixation articulée permettant d'adapter la plateforme à n'importe quelle inclinaison de tableau.



Tube inox Ø 22 mm - Embase Ø 70 mm

409 341

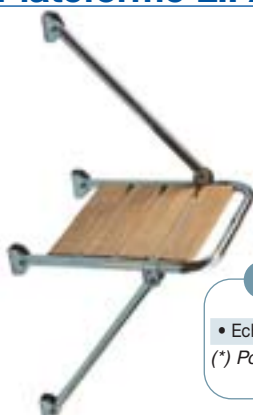
Option pour USTICA / ISCHIA / PROCIDA

Echelle 2 marches	34	34	413 378
Echelle 3 marches	40 + 30	34	413 379
Support moteur inox			414 658

Plateforme LIPARI



Plateforme PROCIDA/ ISCHIA



Désignation	Dimensions	Réf AB
LIPARI* inox 316 - Ø 25 mm. Livrée avec visserie inox.	Larg.380 x prof.480 mm	418 941

Option pour LIPARI

• Echelle inox 316 - 3 marches Bois vernis - Pliante. Ht 630 x 240 mm 421 844

(* Possibilité de faire pivoter l'une des 2 fixations (ou les 2) en position basse.

Plateforme Mini FILICUDI



Désignation	Dimensions (mm)	Réf AB
Mini FILICUDI inox 316. Ø 25 mm.	Larg. 270 x prof. 360	428 812

Option pour Mini FILICUDI

• Echelle inox - 3 marches Ht 620 x 220 428 813

Désignation	Largeur x Prof	Réf AB
PROCIDA*	450 x 480 mm	413 374
ISCHIA*	600 x 550 mm	409 646

(* Possibilité de faire pivoter l'une des 2 fixations (ou les 2) en position basse.



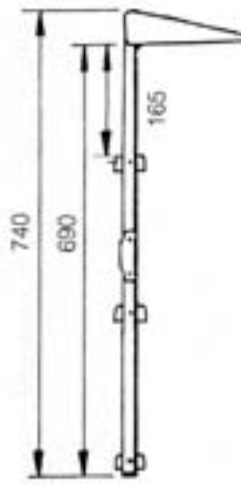
Caractéristiques

Niveau 1ère marche : 170 mm sous la plate-forme.
Intervalle entre les marches : 230 mm

Repliable - Echelle pliante coulissante sous plate-forme - Tube inox 316 L poli
ø 25 mm - Livrée complète avec support 316 L et coulisses, prête à poser.

Nombre de marches	Encombrement boîtier échelle rentrée	Réf AB
3 marches teck	Prof 375 x l 438 x ht 150	447 002
5 marches teck	Prof 600 x l 430 x ht 150	447 003

Echelles économiques



A Ø intérieur crosse 130 mm.
Fixation par 4 chapes orientable

B - Fixation par 4 chapes orientable

C - Pliable / rabattable -
Largeur : 310 mm

P : profondeur minimum nécessaire sur plateforme

Tube inox 316L. Ø 20x1.5. Marches plastiques renforcées par tige inox inférieure.

i Toutes les échelles sont livrées complètes avec accessoires de fixation.

	Nombre de marches	A (mm)	B (mm)	C (mm)	Profondeur (P)	Réf AB
Fixation sur pont	3	880	170	180		A 407 673
Fixation sur pont	4	1140	430	180		A 407 674
Fixation sur pont	5	1390	450	180		A 407 675
Fixation sur tableau	4	940	440	160		B 407 677
Fixation sur tableau	5	1140	390	160		B 407 678
Echelle pour jupe ou plateforme	3	740			390 mm	C 407 032

Accessoire

Marche plastique

voir page 96

407 734



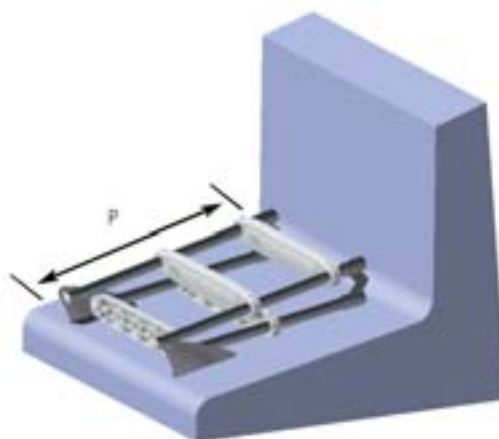
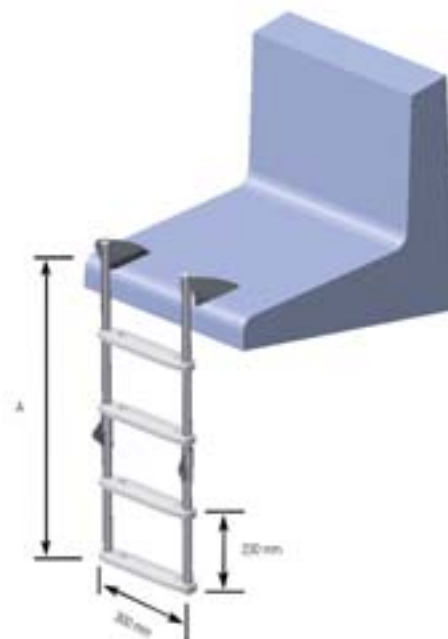
Caractéristiques

Rigidité et solidité accrues avec la nouvelle charnière massive en inox 316L.

Tube inox 316L diamètre 25 mm. Fixation par 2 chapes orientables.

i Toutes les échelles sont livrées complètes avec accessoires de fixation.

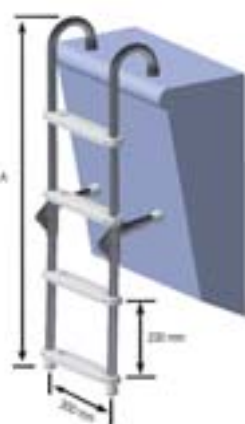
Modèle	Nombre de marches	Dim A (mm)	Dim B (mm)	Marche plastique	Marche teck
Fixe	3	680		400 593	407 017
Pliante	4	920	615	407 699	407 702
Pliante	5	1180	610	407 775	407 967



Tube inox 316L diamètre 25. Echelle pliable / rabattable sur jupe. Fixation par 2 équerres inox (vis diamètre 6 mm non fournies).

i Toutes les échelles sont livrées complètes avec accessoires de fixation.

Modèle	Nombre de marches	Profondeur P (mm)	Profondeur A (mm)	Marche plastique	Marche teck
Fixe	3	750	640	407 252	407 278
Pliante	3	450	640	407 698	407 848
Pliante	4	560	960	407 719	407 723



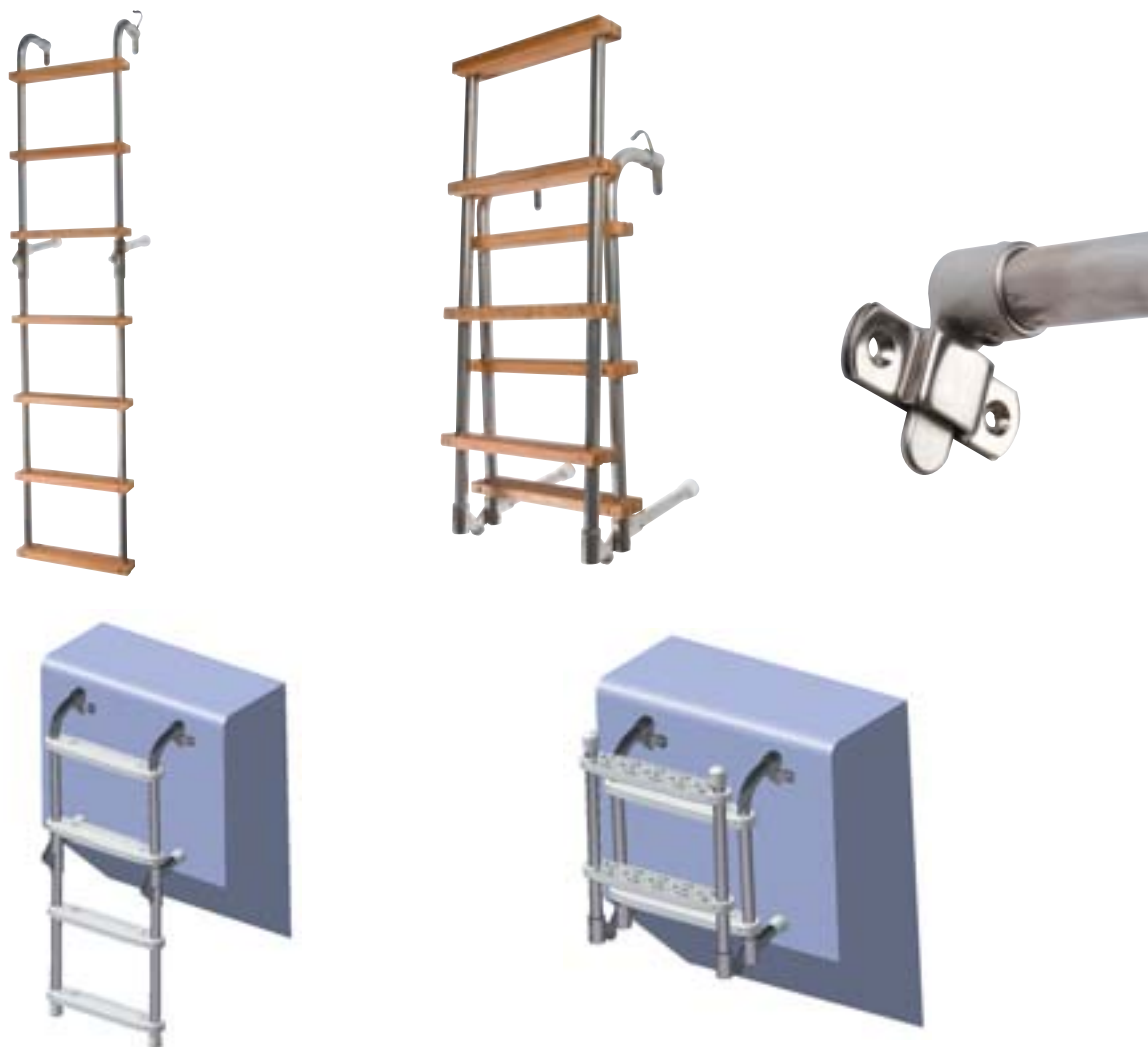
i Toutes les échelles sont livrées complètes avec accessoires de fixation.

Nombre de marches	Dim échelle - A mm	Dim échelle - B mm	Dim échelle - C mm	Dim échelle - D mm	Ø int. crosse mm	Type 1 (fixe)		Type 2 (amovible)		Type 3 (amovible)	
						Plastique	Teck	Plastique	Teck	Plastique	Teck
4	950	150	410	150	130	407 969	407 807	407 859	407 827	407 865	407 845
5	1300	150	470	200	130	407 856	407 808	407 860	407 829	407 866	407 926
6	1400	150	610	220	130	407 857	407 810	407 861	407 842	407 935	407 968
7	1750	150	710	220	130	407 798	407 815	407 862	407 844	407 936	407 937
8	2100	250	950	310	130	407 847	407 816	407 863	407 864	407 938	407 939

Fixations pour échelles sur pont



Désignation	Type	Réf AB
Douille borgne Inox 316L	Type 2 (amovible)	407 075
Pontet sur platine Inox 316L 50 mm x 37 mm x ht 25 mm	Type 3 (amovible)	400 130



Caractéristiques

Echelle amovible. Mise en place et retrait aisé.

Tube inox 316L diamètre 25 mm. Fixation sur tableau par pontets (fournis).

i Toutes les échelles sont livrées complètes avec accessoires de fixation.

Nombre de marches	Dim - A mm	Dim - B mm	Dim - C mm	Plastique	Teck
4	350	150	800	407 755	407 760
5	350	150	1000	407 756	407 761
6	580	150	1350	407 757	407 763
7	600	200	1550	407 759	407 767

Fixations pour échelles de tableau arrière



Pontet inox 316 avec contre-plaque 80 mm x 30 mm. Passage 10 mm.

400 727

Fixation pour échelle



A



B



C



D



E

	Dimensions ou Ø		Réf AB
Support en U avec sécurité. Rend toute échelle amovible. Pivot central laiton nickelé	68 x 36 mm	A	418 441
Fixation inox pour échelle et plate-forme.	Ø 25 mm	B	408 233
U inox pour échelle.	Ø 25 mm	C	414 865
U inox pour échelle.	Ø 25 mm	D	413 569
Rotules inox pour tube	Ø int. 20 mm	E	416 897
Rotules inox pour tube	Ø int. 22 mm	E	416 898

Articulation pour échelle



	Diamètre	Réf AB
Articulation inox pour échelle. Butées réglables	Ø 25 mm	408 234

Butée pour échelle



A



B

Butées réglables - Ø 25 mm - lg 145/215 mm HT (la paire)	A	414 158
Butées réglables - Ø 22/25 mm - lg 145/215 mm HT (la paire)	B	414 159

Crochet et articulation pour échelle bois



A



B



C



D

	Caractéristiques	Dimensions (mm)		Réf AB
Crochet laiton chromé	Se monte avec platine 400 742 non fournie.	Lg 105 x lg 20 x ht 20	A	400 729
Crochet de sécurité automatique	Empêche l'échelle de se décrocher de son support. Laiton chromé.	Lg 130 x lg 85 x ht 45	B	400 726
Platine avec pontet Laiton	Laiton chromé.	Lg 85 x lg 28 x ht 14	C	400 742
Charnière d'échelle laiton chromé		Lg 145 x lg 20 x ht 3,5	D	400 728

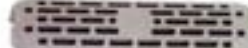
Marches d'échelle



A



B



C



D



E

	Ø tube	Dimension HT	Entraxe	Vis (non fournie)		Réf AB
Marche nylon.	25 mm	340 x 65 mm	300 mm		A	401 118
Marche nylon.	33,7 mm	495 x 100 mm	440 mm		A	401 119
Marche teck 2 parties.	25 mm	340 X 70 mm	300 mm	Ø 5 x 60 TF + écrous	B	409 434
Marche teck 2 parties.	34 mm	460 X 80 mm	380 mm	Ø 6 x 80 TF + écrous	B	407 091
Marche plastique nid d'abeille	25 mm	265 x 68 mm	257 mm		C	409 684
Marche nylon. Fixation par tige filetée diam. 5 mm	20 mm	260 x 50 mm	255 mm		D	407 734
Marche plastique nid d'abeille.	25 mm	370 x 70 mm	345 mm		E	409 645

Echelle pliante fixation sur tableau - Tube inox Ø 25 mm



A



B

C



D

Type		Marches	Haut.	Pliée	Larg.		Réf AB
PRISMA	Marches inox	2 + 3	1340 mm	670 mm	300 mm	A	418 530
BETA	Tube inox	2 + 1	760 mm	530 mm	250 mm	B	413 807
BETA	Tube inox	2 + 2	1000 mm	530 mm	250 mm	B	413 808
OMEGA	Tube inox	3 + 2	1240 mm	770 mm	290 mm	C	413 952
TAU	Marches inox	3	730 mm	410 mm	265 mm	D	413 384
TAU	Marches inox	4	1030 mm	650 mm	265 mm	D	413 385

Echelle pliante pour petites embarcations - Tube inox Ø 25 mm



A



B



C

Type		Marches	Haut.	Pliée		Réf AB
PRISMA	Marches inox - Largeur 270 mm	1 + 2	800 mm	330 mm	A	417 971
KAPPA	Marches bois verni - Largeur 285 mm.	2 + 1	800 mm	590 mm	B	414 085
KAPPA	Marches bois verni - Largeur 285 mm.	2 + 2	1070 mm	590 mm	B	414 756
KAPPA	Marches bois verni - Largeur 285 mm.	3 + 2	1340 mm	840 mm	B	414 757
KIRIA	Marches bois - Largeur 210 mm.	2 + 1	560 mm	310 mm	C	426 700

Echelle pliante fixations réglables - Tube inox Ø 25 mm



A



B

i

Tous les modèles de cette page ont comme fixation un "U" inox 408 233.
Largeur 300mm pour toute la gamme d'échelles pliantes

Caractéristiques		Marches	Haut.	Pliée		Réf AB
CONFORT		2 + 1	780 mm	330 mm	A	402 670
CONFORT		2 + 2	1040 mm	590 mm	A	402 698
CONFORT		3 + 2	1300 mm	590 mm	A	402 699
CONFORT	Avec main courante	2 + 3	1340 mm	780 mm	B	402 710

Echelle amovible tube alu anodisé



Echelle arceaux tournants et butées rabattables. Tube alu anodisé Ø 25 mm. Marches plastiques antidérapantes.

Nombre de marches	Haut.		Réf AB
Arceaux Ø 180 mm			
3 marches	900 mm	A	409 637
4 marches	1200 mm	A	409 639
5 marches	1450 mm	A	409 641
Arceaux Ø 260 mm			
3 marches	900 mm	A	409 638
4 marches	1200 mm	A	409 640
5 marches	1360 mm	B	418 247

Echelle escamotable



Caractéristiques

Pour 401 064:

- Echelle avec guides coulissants.
- Hauteur ouverte 880 mm.
- Largeur 285 mm.
- Pliée 400x290 mm hors tout.

Pour 401 141:

- Modèle identique au modèle ci-dessus. Hauteur 880 mm.
- Largeur: 285 mm

Télescopique - 3 marches inox 316 - Tube Diam 19/25/32 mm.

Avec guides coulissants *	A	401 064
Avec pâte de fixation sans coulisse	B	401 141
* Taille du box 300x40x60mm		

Echelle inox pour pneumatiques



Echelle pour tableaux vertical	A	447 033
Echelle inox pour Projet 350 ZODIAC	B	407 213
Echelle inox pour YACHTINE 340 et 380 DL	B	407 784

Echelle amovible pour pneumatique



	Nombre de marches	Haut (mm)		Réf AB
Tube PVC Ø 25 mm	3 marches Lexan	870	A	413 954
Tube PVC Ø 25 mm	4 marches Lexan	1060	A	416 237
Tube PVC Ø 25 mm	5 marches Lexan	1460	A	416 238

Tube aluminium anodisé Ø 25 mm

Charnières inox. Livrée avec tresse et mousqueton de fixation.

L : 300 mm. Pliable.	ALPHA 1 + 2 marches	930	B	418 434
----------------------	---------------------	-----	---	---------

Marchepied Inox 316 L



A



B



C



D

Caractéristiques	Dimensions mm	Largeur mm		Réf AB
Rabattable inox 316 L poli Caillebotis teck Marche 410 x 130 mm	Prof 180 x 130	430	A	407 063
Inox 316 L Marche teck	Prof 120 x Ht 120	300	B	401 109
Tube inox profil aplati pour l'appui du pied, s'encastre entre les 2 montants de l'échelle. Platine ronde ø 52 mm.	Prof 100	200	C	407 835
Tube inox profil aplati pour l'appui du pied, s'encastre entre les 2 montants de l'échelle. Platine ronde ø 52 mm.	Prof 100	275	C	407 841
Cadre tubulaire inox garni marche teck Platine ronde Ø 60 mm	Prof 100	275	D	407 701

Marchepied rabattable Inox 316 L



Pliant - Platine 108 x 45 mm.

Marche 83 x 51 mm

Inox 316 L	412 760
------------	---------

Marchepied Aluminium

GARELICK



Alu + teck rabattable GARELICK.

Profondeur 209 x Hauteur 190 mm.

Largeur : 380 mm	419 357
------------------	---------

Plaque de protection



	Dimensions	Réf AB
Laiton chromé + Vinyle blanc	Longueur 230mm x Largeur 80 mm	400 219





A



B



i Réalisation sur plans de toutes échelles et escaliers inox et alu.

Caractéristiques			Réf AB
Modèle aluminium	Tube aluminium anodisé naturel. Ø 30 mm avec mains-courantes. 8 marches teck. Hauteur entre plancher et fixation supérieure : 2,30 m. Largeur hors tout : 48 cm.	 A	407 640
Modèle inox 316 L	Tube inox 316 L. 8 marches teck. Main courante Hauteur hors-tout : 2,50 m. Hauteur crosses : 38 cm. Largeur hors-tout : 48 cm	 B	407 100

Echelle de piscine sur mesure



i Réalisation sur plan de tous escaliers et accessoires de piscine.



Caractéristiques

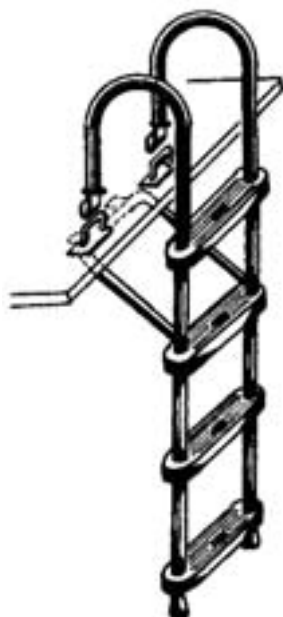
Echelle de coupée.
Montants et chandeliers. (hauteur 660 mm) inox 316 L.
Plateaux (500 x 500 mm) et marches caillebotis teck.
Hauteur entre plateaux maxi 1,70 m, mini 1,00 environ.
Les marches restent horizontales quelle que soit la hauteur.

Echelle 407 007 avec système de relevage électrique 12 ou 24 V (à préciser à la commande).

i Nous réalisons sur plan tous modèles alu ou inox.

Modèle	Réf AB
Echelle de coupée	407 007
Echelle de coupée électrique	407 659

Echelle amovible pour échelle de coupée



Caractéristiques

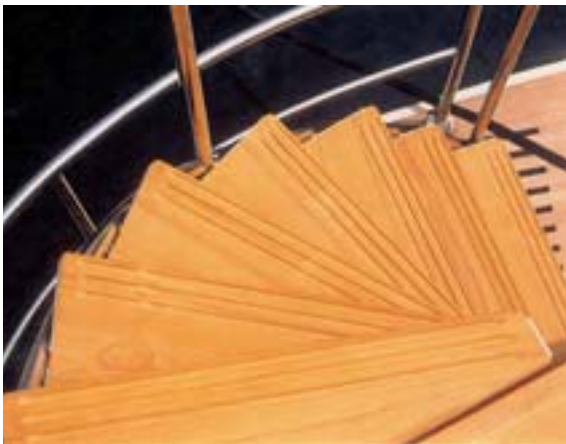
Echelle amovible - Tube inox 316 L 4 marches pour échelle de coupée
Hauteur entre le plateau et la 4ème marche : 80 cm.

Modèle	Réf AB
Marches plastiques	404 200
Marches Teck	407 300



i Réalisation sur plans de toutes échelles de quai.

Réalisations sur mesure



i Réalisation sur plan de toutes échelles, de tous escaliers et accessoires.