



Les instruments sans fil Tacktick élèvent le niveau d'ergonomie et de précision des instruments marins à un niveau jamais atteint à ce jour. Dans le monde entier, les navigateurs et les plaisanciers bénéficient des avantages décisifs de la technologie solaire et sans fil. Le sans fil signifie...

- **Fiabilité**  
80% des pannes électroniques sont dues à des câblages défectueux, preuve supplémentaire que câble et eau ne font pas bon ménage. En supprimant les fils, les risques de fuite et de rupture dans la transmission de données et l'alimentation électrique, sont instantanément réduits de manière spectaculaire.
- **Installation facile**  
Quelques heures suffisent pour réaliser une installation type, sans démonter ni mettre le bateau au sec. Plus besoin de percer des trous dans la cloison ou de descendre des fils dans le mât.
- **Autonomie**  
Les écrans Tacktick fonctionnent à l'énergie solaire avec des batteries au lithium intégrées qui alimentent l'appareil à vie. La maîtrise de la consommation d'énergie est si efficace que l'autonomie des instruments sans recharge de la batterie peut atteindre jusqu'à 300 heures.
- **Légèreté**  
Tacktick diminue le poids des instruments embarqués, pour aller plus vite sur l'eau. L'élimination des fils dans le mât est non seulement un gain de poids mais permet également d'obtenir l'abaissement du centre de gravité du bateau, facteur indiscutable et immédiat d'amélioration des performances.
- **Mobilité**  
Vous installez vos écrans là où vous les voulez. A l'aide des étriers à clips à n'importe quel endroit du bord. Vous affichez l'information de votre choix où et quand vous le souhaitez.
- **Étanchéité**  
Tous les produits sont hermétiquement scellés à vie et totalement étanches (submersible à 10 m). Ce qui signifie également une absence totale de condensation.

## Packs Micronet



**i** Tacktick offre une sélection de packs Micronet conçu pour faire un achat plus facile. Mais, il est aussi possible de choisir les écrans et les instruments séparément pour faire une installation plus personnelle.

Savoir d'où vient le vent quand vous essayez d'accoster en bateau est très utile. Le système vent pour bateaux à moteur est la solution idéale. La girouette anémomètre Tacktick peut être rajoutée par la suite à votre équipement sans avoir à faire de trous ou faire courir des fils. Cela vous permet d'installer votre afficheur là où vous le souhaitez dans le bateau, et de plus c'est entièrement interfaçage avec votre installation existante via NMEA.

	Contenu du pack	Réf Frn		Réf AB
Pack répartiteur de base	476 673 (T113), 476 676 (T122)	T106	<b>A</b>	<b>476 668</b>
Pack loch-speedomètre et sondeur (un écran)	476 671 (T111), 476 675 (T121), 476 693(T911) et 476 694(T912)	T100	<b>B</b>	<b>476 662</b>
Pack girouette-anémomètre	476 672 (T112), 476 674 (T120)	T101	<b>C</b>	<b>476 663</b>
Pack loch-speedomètre et sondeur (deux écrans)	2 x 476 670 (T110), 476 675 (T121), 476 693(T911) et 476 694(T912)	T105	<b>D</b>	<b>476 667</b>
Pack loch-speedomètre, sondeur, girouette-anémomètre et NMEA	476 671 (T111), 476 672 (T112), 476 674(T120), 476 675(T121), 476 676(T122), 476 693(T911) et 476 694(T912)	T104	<b>E</b>	<b>476 666</b>
Pack loch-speedomètre et sondeur avec Trisonde	476 671 (T111), 476 675 (T121) et 476 692(T910)	T103	<b>F</b>	<b>476 665</b>
Pack sans fil SOG et sondeur	476 671 (T111), 476 676 (T122) et 476 695(T914)	T102	<b>G</b>	<b>476 664</b>
Pack girouette-anémomètre pour bateaux à moteur	476 672 (T112) et 476 677 (T123)	T107	<b>H</b>	<b>476 669</b>

## Ecrans MN100 Micronet



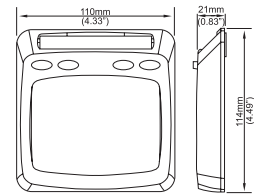
**A** - Ecran numérique



**B** - Ecran numérique double



**C** - Ecran analogique



Les écrans reçoivent et affichent les données telles que vitesse, profondeur, vent, vitesse sur le fond et écart traversier, sans aucune liaison par fil, depuis tout émetteur Micronet. Sans fil, les écrans Tacktick peuvent être installés là où bon vous semble à bord et être déposés puis rangés en sécurité à chaque fois que vous quittez le bord.

### Caractéristiques

Pas de câblage. Alimenté par énergie solaire (autonomie de 300 h)  
Compatible avec les systèmes d'instrument via NMEA  
Paramétrage facile. 3 niveaux de rétro éclairage  
Totalement étanche (submersible à 10 m). Légers

Désignation	Caractéristique	Affichage	Réf Frn	Réf AB
Ecran numérique	Enjoliveur carbone en option	Multifonction, 1 ligne d'affichage, chiffres de 38mm	T110	<b>A</b> 476 670
Ecran numérique double	Enjoliveur carbone en option	Multifonction 2 lignes d'affichage, chiffres de 20mm	T111	<b>B</b> 476 671
Ecran analogique	Enjoliveur carbone en option	Analogique multifonction, chiffres de 14mm	T112	<b>C</b> 476 672

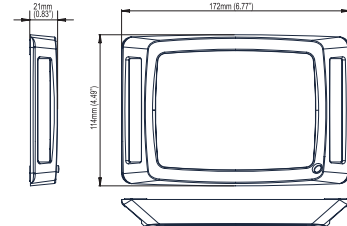
## Ecrans Maxi et Maxi double Micronet



**A** - Ecran maxi



**B** - Ecran maxi double



Avec un très grand affichage (lettres d'une hauteur de 50mm sur le Maxi et de 32 mm sur le Maxi double), les écrans Maxi et Maxi double sans fil permettent une excellente visibilité de jour comme de nuit quelle que soit la position de l'observateur sur le bateau, grâce à trois niveaux de rétro éclairage et au choix de deux couleurs de fond d'écran : Ambre ou rouge. Vous pouvez personnaliser votre affichage en n'affichant que les informations

### Caractéristiques

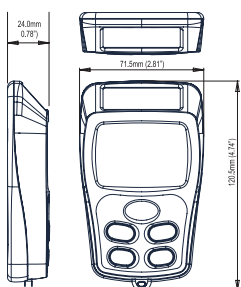
Pas de câblage. Alimentation par énergie solaire (autonomie de 300 h)  
Compatible avec les systèmes d'instrument via NMEA  
Paramétrage facile. 3 niveaux de rétro éclairage  
Totalement étanche (submersible à 10 m). Légers.

qui vous intéressent, réduisant par là même, le temps nécessaire pour passer d'une information à une autre. La fonction "AUTO LEG" vous permet de changer d'écran automatiquement selon votre changement d'allure et votre cap par rapport au vent sans avoir à manipuler l'appareil. Vous pouvez également optimiser les performances de votre système en y introduisant les courbes de déviations, directions du vent ou fonctions timer ainsi que les courbes d'accélération et de vitesses théoriques. Dans les zones soumises à marées, il est possible d'obtenir les forces et directions des courants.

La télécommande sans fil ne fournit pas seulement des indications supplémentaires de performance ou des informations graphiques mais est également indispensable pour contrôler et configurer vos displays maxi et maxi double où que vous vous trouviez sur le bateau.

Désignation	Affichage	Réf Frn	Réf AB
Ecran maxi	Multifonction, 1 ligne d'affichage, chiffres de 50mm	T210	<b>A</b> 476 681
Ecran maxi double	Multifonction, 2 lignes d'affichage, chiffres de 35mm	T215	<b>B</b> 476 682

## Ecran répéteur/télécommande Micronet



Ecran répéteur/  
télécommande

Avec l'écran répéteur/télécommande vous aurez toutes les informations à portée de main où que vous soyez sur votre bateau.

Son écran est capable d'afficher non seulement toutes les données d'un système Tacktick mais il peut également être interfacé avec d'autres marques d'instruments marins telles que Raymarine, B&G, NKE et Simrad. Une fois connectée à votre instrumentation existante, via NMEA, il affichera toutes les données de votre système en fonction des différents écrans que vous aurez sélectionnés. (Voir le pack répéteur)

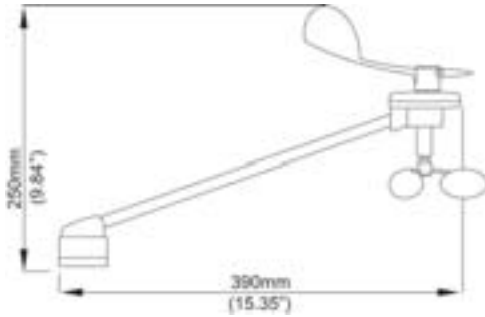
L'écran répéteur/télécommande agit également comme télécommande pour tous les écrans Micronet et il est en effet un instrument essentiel pour contrôler l'affichage et pour faire le paramétrage des écrans Maxi et Maxi double.



Désignation	Affichage	Réf Frn	Réf AB
Ecran répéteur/ télécommande Micronet	Multifonction, choix d'affichage, soit une ligne, quatre lignes, point de route ou graphique	T113	476 673



**A** Girouette



**A** Dimensions de la girouette - anémomètre



**B** Emetteur de coque



**C** Interface sans fil NMEA



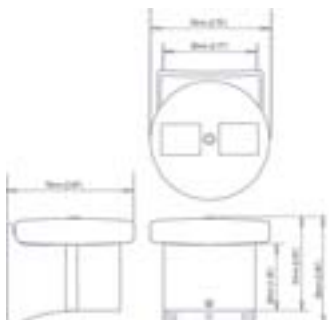
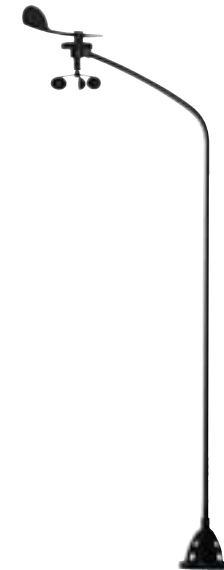
**B C** Dimensions de l'interface et de l'émetteur de coque



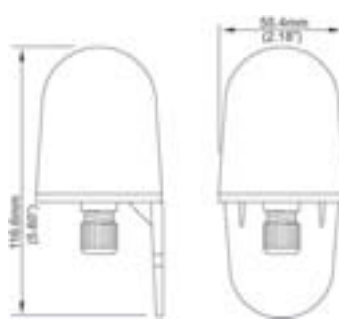
**D** Girouette anémomère pour bateaux à moteur



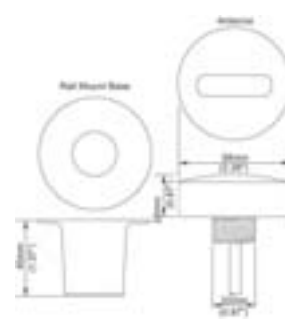
**E** - Capteur girouette pivotant



**F** Emetteur de mât



**G** - Capteur compas



**H** - Antenne GPS

**476 674 (T120) - Capteur girouette anémomètre**

Pour la première fois, vous pouvez avoir les données de vent sans passer les câbles dans le mat. Le capteur girouette anémomètre mesure l'angle et la vitesse du vent et transmet les données aux écrans par liaison sans fil. Il peut être fixé avec le mat en place et rend également le dématage plus facile.

Caractéristiques : pas de câblage, alimenté par énergie solaire (autonomie de 300 h), fixation par 3 vis, poids plume : ne pèse que 200 g étalonnage total par les écrans.

**476 675 (T121) - Emetteur de coque**

L'émetteur de coque transmet l'information du loch, sondeur et compas aux écrans par liaison sans fil. Il peut être positionné où on veut dans le bateau, généralement près des passes coques.

Caractéristiques : compact et ultra léger : ne pèse que 200 g, alimentation externe 9-24 V, connexions simples repérées par codage de couleur, construction étanche.

**476 676 (T122) - Interface sans fil NMEA**

L'interface sans fil NMEA permet de relier d'autres instruments avec les instruments Micronet. Utilisant le standard NMEA, l'interface collecte les données du GPS, du pilote, du lecteur de carte ou du PC et retransmet sans fil vers les écrans. Branchée sur votre PC du bord, l'interface peut envoyer des informations de manière à pouvoir afficher les données du logiciel de navigation sur le pont.

Caractéristiques : compact et ultra léger : ne pèse que 195 g, alimentation externe de 9-24 V, NMEA 0183 V2.3, 2 entrées et une sortie, connexion alarme externe.

**476 677 (T123) - Girouette anémomètre pour bateaux a moteur.**

Cette girouette anémomètre a le même fonctionnement que le capteur standard mais elle est conçue spécifiquement pour les bateaux à moteurs. (Voir le pack girouette anémomètre pour bateau à moteur).

**476 683 (T220) - Cette girouette anémomètre est conçue spécifiquement pour les bateaux de course.** Le bras vertical de 1.35 m du capteur sans fil élève la mesure du vent dans une zone moins perturbée. Ceci permet d'obtenir des données plus précises pour la mesure de l'angle et vitesse du vent réel, en réduisant les erreurs dues au flux perturbé autour de la tête de mât et spécialement au portant, vous donnant ainsi les meilleures données pour les fonctions performance. Facile à installer même mâté.

Caractéristiques: pas de câblage, alimenté par énergie solaire (autonomie de 300 h), construction ultra légère en fibre de carbone: ne pèse que 370 g, étalonnage total par les écrans, fixation de tête de mât fournie.

**476 684 (T221) - Emetteur de mât pivotant**

Ce capteur exclusif pour mât tournant, compense les variations de l'alignement dues à la rotation du mât, vous permettant d'obtenir toujours des affichages extrêmement précis des données anémométriques.

Cet instrument sans fil compare les données compas du bateau avec ses propres informations et corrige l'angle de vent transmis par un capteur girouette anémomètre Tacktick en tête de mât.

Caractéristiques: pas de câblage, alimenté par énergie solaire (autonomie de 300 h), poids plume: ne pèse que 280 g, fixation simple par 3 vis, étalonnage total par les écrans, livré avec fixation sur étrier.

**476 690 (T908) - Antenne GPS**

Une antenne active qui envoie par câbles les données GPS à l'interface sans fil NMEA, qui à son tour les envoie sans fil vers les afficheurs. L'antenne est capable d'envoyer les données de latitude, longitude, vitesse route, la date et l'heure. Si vous avez déjà un GPS à bord (même un portable), ses données peuvent être également transmises via NMEA.

**476 691 (T909) - Capteur compas**

Le capteur compas est un fluxgate articulé qui peut être positionné partout dans le bateau à l'écart des masses magnétiques. Il pèse seulement 95 g et il a un angle de roulis et de tangage de 30°. Il est paramétrable depuis les écrans et il est fourni avec un câble de 3 m.

	Réf Frn		Réf AB
Capteur girouette-anémomètre	T120	<b>A</b>	<b>476 674</b>
Emetteur de coque	T121	<b>B</b>	<b>476 675</b>
Interface sans fil NMEA	T122	<b>C</b>	<b>476 676</b>
Capteur girouette-anémomètre pour bateaux à moteur	T123	<b>D</b>	<b>476 677</b>
Capteur girouette-anémomètre vertical	T220	<b>E</b>	<b>476 683</b>
Emetteur de mât pivotant	T221	<b>F</b>	<b>476 684</b>
Antenne GPS	T908	<b>G</b>	<b>476 690</b>
Capteur compas	T909	<b>H</b>	<b>476 691</b>



**A**



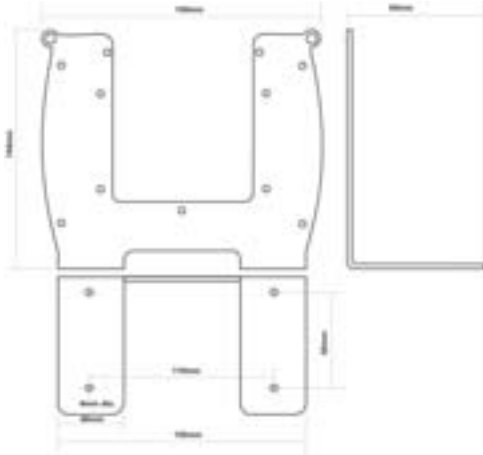
**B**



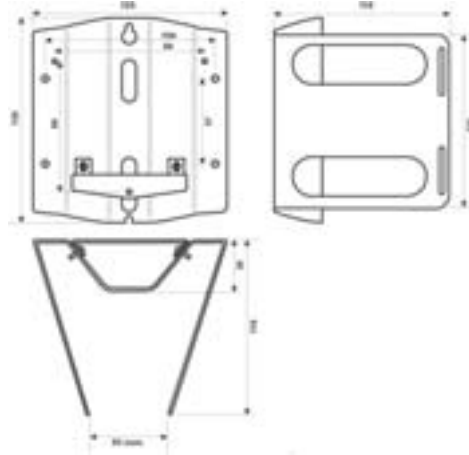
**C**



**D**



**C**



**D**



**E**



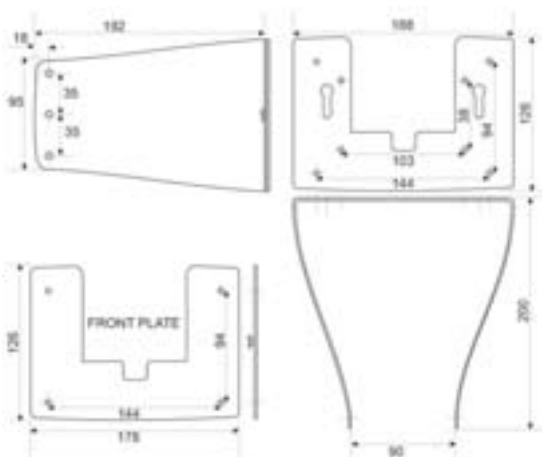
**F**



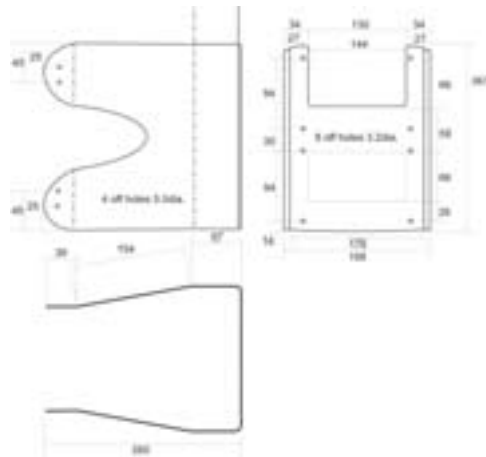
**G**



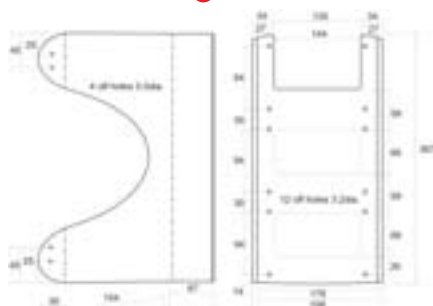
**H**



**E**



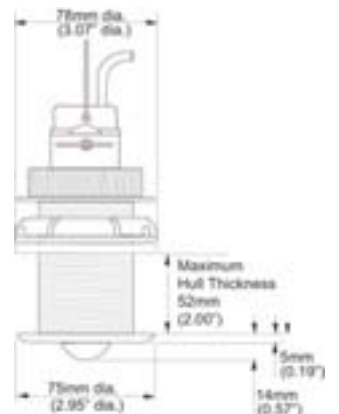
**F**



**G**



**I**



**J**



- 476 692 (T910)  
Trisonde : Vitesse, profondeur et température, rétractable avec clapet pivotant, portée 50 m,
- 476 693 (T911)  
Capteur de vitesse : Vitesse et température, rétractable avec clapet pivotant,
- 476 694 (T912)  
Sonde de profondeur : Profondeur, rétractable avec bouchon, portée 80 m,
- 476 695 (T914)  
Sonde de profondeur et température active : Données de profondeur et de température au format NMEA, rétractable, portée 80 m,

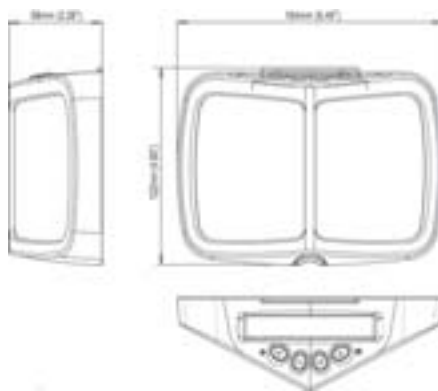
**Caractéristiques**

- Communes aux 4 références:
- Taille du trou standard: 51 mm
  - Epaisseur maximale de la coque: 55 mm
  - Système de fixation profilée et sonde intérieure bronze
  - Livrés avec 6 mètres de câble

Accessoires	Type d'écrans	Réf Ecrans	Réf Frn	Réf AB
Panneau solaire pour émetteur de coque			T138	<b>A</b> 476 679
Amplificateur d'alarme (vibreur externe 12V)			T139	<b>B</b> 476 680
Etrier de pont grand modèle	Race Master		T050	<b>C</b> 476 657
Etrier de mât sur ralingue	Numérique, numérique double ou analogique		T137	<b>P</b> <b>D</b> 476 678
Etrier de mât	Maxi, Maxi double ou Race Master		T231	<b>E</b> 476 685
Etrier de mât 2 écrans	Maxi, Maxi double ou Race Master		T232	<b>F</b> 476 686
Etrier de mât 3 écrans	Maxi ou Maxi double		T234	<b>G</b> 476 687
Enjoliveur carbone noir		476 670 / 476 671 / 476 672	T235	<b>H</b> 476 688
Enjoliveur gris (mât)	Numérique, numérique double et analogique	476 670 / 476 671 / 476 672	T236	476 689
Trisonde (vitesse, profondeur et température, rétractable, portée 50m)			T910	<b>I</b> <b>J</b> 476 692
Capteur de vitesse (vitesse et température, rétractable avec clapet pivotant)			T911	<b>J</b> <b>K</b> 476 693
Sonde de profondeur (profondeur, rétractable - portée 80m)			T912	<b>L</b> <b>M</b> 476 694
Sonde de profondeur et température active (Données de profondeur et de température au format NMEA, rétractable, portée 80m)			T914	<b>N</b> 476 695
Passe-coque bronze			T942	<b>O</b> 476 697
Passe-coque profilé			T943	<b>P</b> 476 698



A



A - Race Master



B - Pack Race Master

**Caractéristiques**

- Pas de câblage ou de connexions à réaliser
- Alimenté par énergie solaire (autonomie de 300 h)
- Paramétrage et utilisation faciles
- Grands chiffres 28 mm, facile à lire
- Totalement étanche (submersible à 10 m)
- Poids plume, ne pèse que 445 g
- Chronomètre de régates. Angles de vue ultra larges
- 3 niveaux de retro éclairage. Portable.

Compas de course pour les monotypes et les petits quillards de sport. Compas de course tactique sophistiqué et indicateur de saute de vent. Ecran deux lignes affichant le cap, l'écart de cap par rapport à la route moyenne et l'angle de portant par rapport au vent arrière. Au portant, vous pouvez afficher l'angle du vent par rapport au vent arrière et déterminer le moment précis où il faut empanner pour optimiser la vitesse corrigée. Grâce à lui, vous déterminez rapidement et sans ambiguïté l'extrémité de la ligne de départ qui vous met sur le bord favorable pour rallier le plus vite possible la bouée au vent.

**i** Le Race Master Micronet offre tous les avantages du Race Master mais avec la possibilité de capter les données des émetteurs Micronet pour fournir des informations tactiques supplémentaires, telle que la vitesse du bateau, la profondeur, la direction du vent et les données GPS. Le Pack Race Master vous fournit un émetteur de coque avec panneau solaire indépendant pour la vitesse du bateau et la profondeur.

Contenu du pack		Réf Frn	Réf AB
Race Master		T070	<b>A</b> 476 660
Pack Race Master	476 660 (T070), 476 675 (T121), 476 679 (T138) et 476 692 (T910)	T075	<b>B</b> 476 661

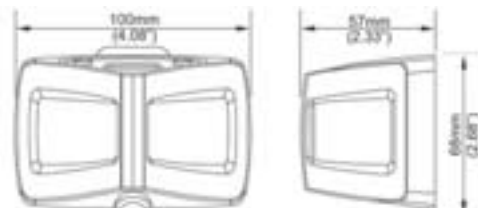




**A** - Micro Compas



**B** - Pack Micro Compas



Dimensions du Micro Compas



**C** - Etrier de pont



**D** - Etrier à sangler



**E** - Etrier de ralingue à manchon long



**F** - Etrier de bout-dehors fixe

## Compas numérique pour dériveurs.

En régate sur dériveurs, vous savez que vous devez réagir même aux plus petites risées. Le Micro Compas vous donne toutes les données dont vous avez besoin en incorporant un compas, une échelle tactique et un chronomètre de régate. Rien qu'en cela, le Micro Compas Tacktick vous donne un avantage décisif sur vos concurrents qui utilisent des compas de route traditionnels. Il est également plus léger, plus lisible, plus fiable et infiniment plus précis. L'échelle tactique du Micro Compas vous donne des chiffres stables correspondant aux amures bâbord et tribord. Les affichages, d'un virement, de bord à l'autre, sont toujours les mêmes, ce qui signifie que vous n'avez pas besoin de les mémoriser.

### Caractéristiques

- Pas de câblage ou de connexions à réaliser
- Alimenté par énergie solaire (autonomie de 200 h)
- Utilisation facile
- Grands chiffres 21 mm, facile à lire
- Totalement étanche (submersible à 10 m)
- Poids plume, ne pèse que 150 g
- Angles de vue ultra larges
- Indicateur de niveau de la batterie
- Portable

	Contenu du pack	Réf Frn		Réf AB
Micro Compas		T060	<b>A</b>	476 658
Pack Micro Compas	476 658 (T060) et 476 654 (T005)	T061	<b>B</b>	476 659

### Accessoires

Etrier de pont	T004	<b>C</b>	476 653
Etrier à sangler	T005	<b>D</b>	476 654
Etrier de ralingue à manchon long	T006	<b>E</b>	476 655
Etrier de bout-dehors fixe (pour catamarans)	T008	<b>F</b>	476 656

## Accessoires Tacktick



	Réf Frn	Réf AB
Passe câble	TA044	477 008
Plaque fixation sans connecteur pour Race Master	TA045	477 009
Plaque fixation + connecteur pour sondeur et speedomètre	TA046	477 010
Housse grand format	TA047	477 011
Rail de fixation et boutons	TA060	477 012
Housse micro compas	TA062	477 013
Petite plaque de fixation pour micro compas	TA063	477 014
Kit remplacement empenage de girouette	TA100	477 015
Kit remplacement godet anémomètre	TA101	477 016
Support queue arondie pour gamme micronet	TA102	477 017
Enjoliveur et boutons de remplacement pour gamme micronet	TA103	477 018
Connecteur femelle vert pour boîtier NMEA	TA104	477 019
Housse pour micronet	TA105	477 020
Protection anti-UV micronet	TA106	477 021
Kit remplacement loch	TA900	477 022
Adaptateur pour transmetteur coque	TA902	477 023

Il est possible de visualiser les différents accessoires sur le site "www.tacktick.com" rubrique: "Support" puis "Spare parts lists".



Désignation	Ecran	Ecran	Ecran	Ecran	Ecran	Ecran
	répétiteur 476 673 (T113)	numérique 476 670 (T110)	numérique double 476 671 (T111)	analogique 476 672 (T112)	Maxi 466 681 (T210)	Maxi double 476 682 (T215)
Angle/vitesse du vent apparent	x	x	x	x	x	x
Loupe sur le vent apparent au près				x		
Alarme de vent fort	x	x	x		x	x
Angle/vitesse du vent réel	x	x	x	x	x	x
Loupe sur le vent réel au près				x		
Direction du vent réel	x	x	x		x	x
VMG au vent	x	x	x	x	x	x
Vitesse du vent réel maximale					x	
Indicateur d'adonnante et de refusante	x	x	x		x	x
Clubhouse Wind						x
Cap	x	x	x	x	x	x
Cap verouillé				x		
Alarme d'écart cap/route	x		x			
Cap au bord suivant	x	x	x	x	x	x
Vitesse du bateau	x	x	x		x	x
Loch totaliseur/loch journalier	x	x	x		x	x
Vitesse moyenne/vitesse maximale	x	x	x		x	x
Trim de vitesse			x			x
Vitesse sur le fond(SOG)	x	x	x		x	x
Route sur le fond(COG)	x	x	x	x	x	x
Dérive					x	x
Latitude/Longitude	x	x	x		x	x
VMG au waypoint	x	x	x		x	x
Distance/cap au waypoint	x	x	x		x	x
Ecart/dérive transverse	x	x	x		x	x
Temps estimatif d'arrivée au waypoint	x	x	x		x	x
Cap à suivre au waypoint					x	x
Relèvement au waypoint					x	x
Alarme waypoint/dérive	x	x	x		x	x
Profondeur	x	x	x		x	x
Profondeur minimale/ profondeur maximale		x	x		x	
Alarme de profondeur	x	x	x		x	x
Température de l'eau	x	x	x		x	x
Chronomètre de régata	x	x	x		x	x
Indicateur du côté favorable de la ligne de départ					x	x
Distance à la ligne					x	x
Sélection page upwind/downwind					x	x
Accélérateur/décélérateur vitesse, SOG, COG, VMG au vent, VMG au waypoint					x	
Informations sur performances	x	x			x	
Contrôlé par la télécommande		x	x	x	x	x
Cache page	x	x	x	x	x	x
Ecran graphique et multi-lignes	x					

## Autoradio lecteur CD, façade fixe

VDO JAYTON



- Fonctionnalités:
- Tuner RDS FM/PO/GO
  - 4 x 35 W
  - 30 présélections
  - 5 prééglages musicaux
  - 1 entrée auxiliaire
  - Pilote de changeur CD
  - Eclairage des touches commutable (orange/jaune/vert)
  - Afficheur multicolore



Modèle	Désignation	Réf AB
CD 5206X	Lecteur CD-R/RW	477 787
CD 5326X	Lecteur CD-R/RW MP3/WMA	477 785
Cable Raccordement		475 213

## Autoradio lecteur CD/Tuner RDS, façade détachable

VDO JAYTON



- Fonctionnalités:
- 4 x 40 W
  - lecture de CD audio, CD-R et CD-RW
  - Maintenance assistée par ordinateur
  - Façade détachable
  - FM/PO/GO
  - RDS/EON/PTY
  - 30 stations programmables
  - Smart Volume (SVDC)
  - Sourdine Téléphone
  - Commandes au volant
  - Conforme ECE 21



Désignation	Réf AB
Lecteur CD/Tuner RDS	473 187
Cable Raccordement	475 213

## Autoradio lecteur CD MP3/WMA, façade détachable

VDO JAYTON



- Fonctionnalités:
- 4 x 40 Watts (puissance max.)
  - Lecteur CD MP3/WMA
  - VDO IP2 205/00
  - Maintenance assistée par ordinateur
  - Pilote de changeur CD
  - Façade détachable
  - Eclairage commutable des touches
  - Entrée auxiliaire
  - Entrée téléphone
  - Interface de commandes au volant
  - conforme ECE 21



Désignation	Réf AB
Lecteur CD MP3/ WMA	477 786
Cable Raccordement	475 213

## Télécommande



Enjoliveur blanc (peut être remplacé par enjoliveur noir ou autres présentations de la gamme Océan line). Diamètre 52 mm, identique à la gamme Océan Line. Livrée avec câble de télécommande (50 cm).

Télécommande pour autoradio.	473 186
------------------------------	---------

## Haut-parleur

VDO JAYTON



**A** - Haut-parleur 2 voies 100 Watts (25 Watts nominal). Diamètre 130 mm. Sensibilité 91 Db. Cône polypropylène. Bobine aluminium. Livrés avec grilles noires et connectique.

**B** - Haut-parleur étanche bicône 100 Watts (25 Watts nominal). Diamètre 130 mm. Sensibilité 91 Db. Livrés avec grilles blanche et connectique.

Jeux de 2 haut-parleurs 100 W	<b>A</b>	473 185
Jeux de 2 haut-parleurs étanches 100 W	<b>B</b>	473 381

## Porte plastique avec/sans boîte pour radio

VDO JAYTON



Boîte blanche pour VHF ou radio L 250 x P 250x H180 (int.)	45 138
Même modèle mais avec clé	45 141
Porte blanche seule 280 x 180 mm (ext.)	45 132
Porte blanche étanche pour lecteur CD ou auto-radio (235 x 110 mm (ext.))	50 281

## Anémomètre Skywatch Xplorer 1



Anémomètre avec affichage de la vitesse maximale atteinte

### Caractéristiques

- Rétro éclairage de l'écran VENT
- Unités de mesures sélectionnables : km/h, mph, fps et noeuds
- Résolution : Au dixième jusqu'à 99,9 et ensuite à l'unité.
- Cycle de mesure : 2 mesures par seconde.
- Précision : +/- 3 %
- Plage de mesure ; de 0 à 150 km/h

Désignation	Dimensions	Poids	Réf AB
Xplorer 1	41x93x17 mm	50 grs	477 060

## Anémomètre Thermomètre Skywatch Xplorer 2



Anémomètre - thermomètre 3 modes de fonctionnement :  
Mesure de la vitesse instantanée du vent avec affichage de :

- La vitesse maximale atteinte
- La température ambiante
- La température ressentie

### Caractéristiques

- Rétro-éclairage de l'écran VENT - Idem Xplorer 1
- TEMPERATURE
- Unités de mesures sélectionnables : °C et °F
- Résolution : Au dixième de degré
- Cycle de mesure : 2 mesures par seconde.
- Précision : +/- 0,5 °
- Plage de mesure ; de -50 °C à 100 °C

Désignation	Dimensions	Poids	Réf AB
Xplorer 2	41x93x17 mm	50 grs	477 061

## Anémomètre Thermomètre Boussole électronique Skywatch Xplorer 3



Anémomètre - thermomètre Boussole électronique  
4 modes de fonctionnement : Mesure de la vitesse instantanée du vent avec affichage de :

- Idem Xplorer 2
- La boussole en degrés

### Caractéristiques

- Rétro éclairage de l'écran VENT - Idem Xplorer 1
- TEMPERATURE - Idem Xplorer 2
- BOUSSOLE - Unité de mesure : degré
- Résolution : 1 degré
- Précision : +/- 4 ° Mesure : En position verticale

Désignation	Dimensions	Poids	Réf AB
Xplorer 3	41x93x17 mm	50 grs	477 062

## Anémomètre Thermomètre boussole altitude Skywatch Xplorer 4



Anémomètre - thermomètre Boussole électronique  
9 modes de fonctionnement : Mesure de la vitesse instantanée du vent avec affichage de :

- Idem Xplorer 3
- L'altitude
- La pression relative (QNH) ou de la pression absolue
- Historique de la variation de pressions (tendances)
- Historique de la pression relative (QNH)
- Historique de l'altitude

### Caractéristiques

- Rétro éclairage de l'écran VENT - Idem Xplorer 1
- TEMPERATURE - Idem Xplorer 2
- BOUSSOLE - Idem Xplorer 3
- ALTITUDE
- Unités sélectionnables : m(mètres) et ft(pieds)
- Résolution : 1 mètre / 3 pieds
- Précision : +/- 10 mètres de -10 à +60 °C
- Plage de mesure : De - 700 à 9000 mètres
- PRESSION RELATIVE ET ABSOLUE
- Unité sélectionnable : Hpa (Hectopascals) et inHg (inches de mercure)
- Précision : +/- 1 HPA de -10 à + 60 °C
- HISTORIQUE SUR 48 HEURES
- Enregistrement à chaque heure de la différence de pression absolue, relative et de l'altitude.

Désignation	Dimensions	Poids	Réf AB
Xplorer 4	41x93x17 mm	50 grs	477 063



Etanche à l'immersion. Pile lithium CR2032 remplaçable. Auto extinction après une minute ou possibilité d'allumage permanent

## Anémomètre thermomètre Skywatch Meteos



### Caractéristiques

- Unité de mesure: Km/h, mph, knots ou m/s. Affiche le 10e jusqu'à 20
- Unité de température: Degré Celsius ou Fahrenheit
- Cycle automatique: Défilement automatique des 4 modes de température.
- Alimentation:
  - Pile au lithium remplaçable (5 ans en usage régulier)
  - Précision de l'anémomètre : +/- 5%
  - Précision du Thermomètre : +/- 0,7 °C
  - Plage de mesure de -30 à +70 °C

A la mer, le SKYWATCH Météos est le 1er anémomètre à vous indiquer instantanément la température réelle ressentie par votre corps lorsque le vent souffle (prise en compte de la force du vent) !

Mesure du vent: - Vitesse instantanée, maximum ou moyenne

Bar graph. :

- Vitesse instantanée du vent en forces Beaufort

Direction du vent :

- Boussole incorporée au capuchon

Modes de température :

ambiante, ressentie, minimum, maximum.



L'instrument dispose d'un auto-off après 36 heures afin de permettre des mesures statistiques sur de longues périodes. Un filetage permet une fixation sur un trépied photo. La garantie est d'un an. C'est un produit qui est breveté. Peu importe d'où souffle le vent avec cette hélice 3D car elle permet une mesure sous tous les angles !

Désignation	Dimensions	Poids	Réf AB
Anémomètre Skywatch Meteos	62x120x32 mm	131 gr	477 064

## SPEEDWATCH



Le speedwatch est un système sans fil adapté aux petites embarcations (planches à voiles, petits dériveurs, canoés,...).

Il permet d'obtenir la vitesse et du bateau et la distance parcourue. Il s'installe sans outillage et sans percer la coque du bateau.

Il se compose :

- D'un capteur à installer sous la coque du bateau.

3 types d'ailerons sont fournis pour s'adapter au mieux à la configuration du bateau.

- D'un émetteur à placer à proximité du capteur.

- D'un récepteur étanche à placer au poignet ou à proximité de l'utilisateur.

Informations fournies :

- Vitesse actuelle

- Vitesse constante (Programmée par l'utilisateur)

- Chronométré (compte à rebours programmable pour les régates)

- Vitesse maximale atteinte

- Affiche si le bateau accélère ou décélère

### Caractéristiques

- Rétro éclairage
- Diamètre de l'écran 78 mm, épaisseur : 18 mm
- Poids 100grs
- Transmission magnétique du capteur vers l'émetteur et radio basse fréquence (8,2 khz) de l'émetteur jusqu'au récepteur
- Unités : km/h, m/s, mph et noeuds
- Vitesse minimale captable : 0,3 Noeuds
- Chronomètre automatique ou manuel
- Horloge

Désignation	Réf AB
SPEEDWATCH	477 825



**Caractéristiques**

Nouvelle génération de produits:

- Dalle anti-reflets PIXEL PLUS
- Filtre DCDI pour une meilleure qualité d'image
- Faible consommation
- TNT intégrée
- Menu OSD: Fr, It, De, Uk, Sp, Ru.
- Son Stéréo NICAM: 2x3 Watts.
- Connexions AV: RCA/Péritel/PC.
- Connectique; Antenne/Prise casque-VGA.
- Alimentation: DC12 à 24V/AC230V.
- Lecteur DVD/DIVX/MP3.
- Mécanique anti-vibration.
- Chargement CD de côté - SLOT.
- Certificats: CE/RoHS.

Gamme de téléviseurs à écran plat haute définition. Design sobre & élégant, sa taille compacte permet de le poser sur une béquille ou sur un support adapté à divers endroits.

Le DVD intégré permet la lecture des DVD, DIVX/CD, MP3.

Existe en trois taille écran: 15, 17 et 19". (38, 43 et 48cm).

**Description:**

- Téléviseur LCD-TFT 4:3 Haute résolution
- Multi sources: TV-PC-AV
- Réception Europe. PAL/SECAM
- Recherche automatique des chaînes. 100 programmes + AV
- 2 haut-parleurs en façade
- Poignée de transport amovible VESA 100
- Entrée Audio/Vidéo (DVD, récepteur satellite...).
- Traitement des signaux vidéo/péritel adaptés à la réception
- Télécommande
- Adaptateur 12/24/230V
- Câble 12V allume cigare
- Satellite manuelle.
- Protection pour les inversions de polarité.
- Régulation intégré de 10/28V



**12 / 24 V**  
MTV System  
Power Control

Désignation	Luminosité	Angle de vision	VGA	Conso(W)	Dim. LxHxP(mm)	Poids	Contrast	Taille (cm)	Réf AB
MTV - 15DVD	350 Cd/M2	H160/V140	1024x768	25W	355x320x60	7 kg	400:1	38	<b>475 786</b>
MTV - 17DVD	350 Cd/M2	H160/V145	1280x1024	29W	410x360x70	8 kg	400:1	43	<b>476 651</b>
MTV - 19DVD	500 Cd/M2	H170/V160	640x480	30W	470x410x70	9 kg	500:1	48	<b>476 652</b>

## VHF Portable Pacific MIDLAND



VHF Portable étanche à l'immersion IPX7 regroupant les fonctions les plus perfectionnées. Equipée d'un grand écran rassemblant toutes les informations nécessaires à son utilisation.

Fonctions principales :

- Large écran LCD rétro éclairé
- Jusqu'à 20 canaux personnels mémorisables
- Scan rapide de tous les canaux enregistrés
- Canal 16 d'urgence
- Mise en veille automatique
- Indicateur de batterie faible

- Ajustement du Squelch automatique
- Boutons pour la sélection des canaux
- Fonction Scan
- Verrouillage du clavier
- Sélection puissance High/Low
- Ecran double affichage
- VOX pour communication mains libres
- Prise Jack pour micro extérieur
- Prise Jack pour charge batteries
- Prise Jack pour haut parleur extérieur
- Roger beep on/off



**Accessoires fournis :**

- Pack Batteries
- Chargeur simple
- Etui
- Chargeur 12 V

### Caractéristiques

- Canaux : 56 internationaux
- Bande de fréquences : TX : 156,025 - 157,425 Mhz  
RX : 156,300 - 162,000 Mhz
- Batteries : 4 A4 type rechargeable ou batteries alcaline 6 V
- Température de fonctionnement : -15 à + 55 °C
- Contrôle de fréquence : PLL
- Transmetteur - Modulation : FM
  - Puissance de sortie : 1/5 W (A sélectionner)
- Recepteur - Puissance audio de sortie : 300mW 0,35 µV
  - Sensibilité canaux : 70 dB
  - Fréquences intermédiaires : 1er 21,7 Mhz
  - 2nd : 450 kHz
  - Jack pour micro et charge batteries : mono 2,5 mm
  - Jack pour HP extérieur : mono 3,5 mm

Désignation	Dim. LxHxP(mm)	Réf AB
VHF Portable PACIFIC	60 x 108,5 x 37,5	477 684

## VHF Fixe Neptune MIDLAND



VHF Fixe équipée d'un grand écran pour une utilisation simplifiée. Etanche à l'immersion IPX7.

Fonctions principales :

- Large écran LCD rétro éclairé
- Etanche à l'immersion IPX7
- Jusqu'à 20 canaux personnels mémorisables
- Fonction DSC
- Puissance de sortie 25 W
- Scan rapide de tous les canaux enregistrés
- Canal 16 d'urgence

- Mise en veille automatique
- Indicateur de batterie faible
- Ajustement du Squelch automatique
- Boutons pour la sélection des canaux
- Fonction Scan
- Verrouillage du clavier
- Sélection puissance High/Low
- Ecran double affichage

### Caractéristiques

- GENERAL** - Canaux : 57 internationaux, 10 canaux mémorisables, 20 canaux spéciaux
- Bande de fréquences : RX : 156,025 - 162,025 Mhz
  - Impédance de l'antenne : 50 Ohms
  - Tension d'alimentation : de 10,8 à 15,6 V DC
  - Normes : ETSI EN 300 025 - 1-2-3
- TRANSMETTEUR** - Fréquence TX : 156,050 - 157,425 Mhz
- Puissance de sortie RF : Haute : 25 W / Basse 1 W
  - Emissions harmoniques : Haute : 80 dB / Basse : 60 dB
  - Type de modulation : FM
  - Microphone : Type condensateur
  - Distorsion audio : 10 %
- RECEPTEUR** - Sensibilité à 12 dB sinad : 0,5 µV
- Seuil de sensibilité Squelch : 12 dbµV (FEM)
  - Puissance de sortie audio : 2W 10 %

Désignation	Dim. LxHxp (mm)	Réf AB
VHF Fixe Neptune	170x65x127	477 685

## PMR 446 HP 450 MIDLAND



**Livré avec :**

- Chargeur rapide de bureau
- Antenne universelle
- Clip de ceinture
- Pack batterie 1100 mA ou 2200 mA

### Caractéristiques

- Mode opératoire : Simplex ou semiduplex
- Modulation : FM (F3E)
- Canaux : 312 Canaux (8 canaux pré-réglés)
- Bande de fréquence : 446 Mhz (430-470 Mhz progr.)
- Espacement des canaux : 12,5/25 KHz
- Signalisation : CTSS et DCS
- Température de fonctionnement : -25 à + 55 °C
- Clavier : 8 touches
- Ecran : LCD 2 digits + Icones
- Standard batteries : 1100 ou 2200 mA
- Autonomie > 24 H (Puissance 0,5 W); 8h si version export en 5 W
- Puissance RF : 0,5 W (4W SW programmable)
- Puissance audio : 500 mW
- Réjection harmonique : 70 dB
- Sensibilité 12 dB Sinad : 0,25 µV
- Indicateur de niveau de batterie
- Conformités : ETS 300-296, CE 99/05
- Robustesse/conformité : Mil. Std 810 F

Caractéristiques principales :

- E-VOX : Système VOX (usages mains libres) sans accessoires
- Scrambler inversé : Brouillage de la voix
- permet d'avoir des conversations confidentielles.
- IP67 : Etanche à l'immersion : 1 mètre pendant 30 minutes
- Pack batterie haute capacité : plus de 26 heures d'autonomie.
- Puissance de 500 mW à 4 W (export)
- Bande de fréquence : de 430 à 470 Mhz

Désignation	Dim. LxHxP(mm)	Poids	Réf AB
PMR 446 HP450	54 x 35 x 115	315 grs	477 686

## Support teck pour V.H.F portable



Support teck pour V.H.F. I 80 X pr 54 x H 158 mm	<b>A</b>	40 174
Support teck pour V.H.F. 70 X pr 50 x H 150 mm	<b>B</b>	424 708

## Support plastique blanc pour V.H.F



## Sac étanche pour V.H.F portable



Support V.H.F ou GPS Pr. 95 x Lg. 120 x Ht. 130 mm	423 063
---	---------

Sac transparent	403 186
-----------------	---------

## Antennes TV satellite marine



Unité d'alimentation et de contrôle fournie avec les antennes + 10 m câblage



A



### NOUVELLE GAMME D'ANTENNES TV SATELLITAIRES:

Glomex lance une nouvelle génération d'antennes TV marines satellitaires, dénommée PRIME FOCUS SPLASH-PLATE FEED. Née de l'expérience de l'équipe de recherche de Glomex acquise lors du développement des précédentes versions d'antenne satellite, la nouvelle gamme représente l'évolution parfaite en terme de produit, fonctionnalité et simplicité d'utilisation. Nouvelle version du logiciel pour la réception du signal satellitaire, nouvel affichage convivial de l'unité de contrôle. L'écran LCD clair et intuitif montre étape par étape la position de l'antenne et permet des opérations multi satellites grâce au NIT (liste d'information du réseau), avec 7 satellites déjà programmés. L'identification du signal DVG (émission vidéo numérique) permet une identification ultra rapide des satellites. La poursuite précise du satellite est achevée par un système gyro-stabilisé (EGS) et une version ininterrompue est assurée même lors des pires conditions météorologiques, au mouillage comme au large. Fournies avec l'unité de contrôle et un adaptateur DC/DC fonctionnant sur le 12 V et 24 V, compatible avec n'importe quel récepteur. Disponibles en plusieurs modèles: Vénus, l'antenne TV satellitaire la plus compacte avec une parabole de seulement 39 cm de diamètre; Saturn, avec une parabole de diamètre 45 cm (disponible avec 1 ou 3 sorties) et Mars, la plus puissante avec une parabole de diamètre 60 cm (disponible avec 1 ou 3 sorties).

	Type	Réf AB
Antenne TV Satellite - Venus	V 9200	477 709
Antenne TV Satellite - Saturn	V 9100	474 941
Antenne TV Satellite - Saturn 3	V 9103	477 710
Antenne TV Satellite - Mars	V 9800	477 711
Antenne TV Satellite - Mars 3	V 9830	474 940

### Accessoire

V9500 Support inox 5° pour antenne radome V9160	A	475 018
---	---	---------

## Caractéristiques des différents modèles



Désignation	V9200 Venus	V9100 Saturn	V9103 Saturn 3	V9800 Mars	V9830 Mars 3
Min. EIRP	51 Dbw	49 Dbw	49 Dbw	47 Dbw	47 Dbw
Gain de l'antenne	32dB	34dB	34dB	35.3dB	35.3dB
Diamètre int de l'antenne	39 cm	45 cm	45 cm	60 cm	60 cm
Type d'antenne	Prime Focus Splash - Plate Feed	Prime Focus Splash - Plate Feed	Prime Focus Splash - Plate Feed	Prime Focus Splash - Plate Feed	Prime Focus Splash - Plate Feed
Polarisation	Linéaire (V-H)	Linéaire (V-H)	Linéaire (V-H)	Linéaire (V-H)	Linéaire (V-H)
Fréquence LNB	10.7GHz 12.75GHz	10.7GHz 12.75GHz	10.7GHz 12.75GHz	10.7GHz 12.75GHz	10.7GHz 12.75GHz
Diamètre du radome	42 cm	50 cm	50 cm	66 cm	66 cm
Hauteur du radome	50 cm	62 cm	62 cm	66 cm	66 cm
Type du radome	UV PPMA résistant	UV PPMA résistant	UV PPMA résistant	UV PPMA résistant	UV PPMA résistant
Poids total de l'antenne	12 kg	12.5 kg	13 kg	15 kg	15.5 kg
Alimentation antenne	12-24V dc	12-24V dc	12-24V dc	12-24V dc	12-24V dc
Température opératrice	0-70°C	0-70°C	0-70°C	0-70°C	0-70°C
Planche de rotation	Azimut illimité	Azimut illimité	Azimut 700°	Azimut illimité	Azimut 700°
Ange de réception vertical (Minimum et maximum)	15°-90°	15°-90°	15°-90°	15°-90°	15°-90°
Vitesse de la poursuite du signal	50°/sec	50°/sec	50°/sec	50°/sec	50°/sec
Stabilisation	gyroscopes électronique sur 2 axes	gyroscopes électronique sur 2 axes	gyroscopes électronique sur 2 axes	gyroscopes électronique sur 2 axes	gyroscopes électronique sur 2 axes
Prédisposition pour mise à jour future	OUI	OUI	OUI	OUI	OUI
Identification du satellite	NIT (Network information Table)	NIT (Network information Table)	NIT (Network information Table)	NIT (Network information Table)	NIT (Network information Table)
Sortie décodeur	1 sortie	1 sortie	1 sortie	1 sortie	1 sortie



La télévision numérique terrestre (TNT) devient le nouveau standard dans la majorité des pays développés en matière de bateaux. Le standard digital terrestre DVBT permet de recevoir par un décodeur (pas pourvu) des chaînes gratuites et des événements spéciaux sur une base de paiement par séance, grâce à des cartes rechargeables comme celles pour les téléphones portables. L'antenne directionnelle V9130 permet de recevoir seulement d'une direction et avec un angle de 60°, en évitant la réception de tous les signaux réfléchis par les mâts des bateaux à voile, grues, bâtiments etc. qui sont dans la zone. Le résultat est donc une image parfaitement claire sur votre télévision, puisque cette antenne directionnelle annule les coupures de réception du signal digital dues aux petits mouvements du bateau ainsi que des signaux réfléchis.



### Caractéristiques

La solution parfaite pour regarder la télévision digitale et analogique à bord. Le grand angle de réception permet son utilisation à bord. Son radome identique avec ceux des antennes satellitaires Saturne pour donner au bateau une apparence équilibrée. Caractéristiques techniques : - Angle de réception : 60° - Polarisation : horizontale et verticale - Gamme de fréquences : 5dB (VHF) 8dB (UHF)- Impédance : 75ohm- Facteur de bruit de l'amplificateur : 2,1dB- Gain moyen de l'amplificateur : 27,5dB- Gain de l'amplificateur réglable - By pass de l'amplificateur- Terminaison : connecteur F- Consommation d'énergie en mode stand-by : 150mA max- Consommation d'énergie avec le moteur en mouvement : 300mA- Alimentation : 12V DC- Dimensions : Diamètre 500 mm, hauteur 552 mm- Poids de l'antenne : 4,5 kg- Télécommande + Ampli 50023/98 + 15 m câble coaxial (fournis)

V9160 Antenne directionnelle pour télévision	474 948
--	---------

## Antenne new Polaris V9130



**Caractéristiques**  
Caractéristiques techniques :- Angle de réception : 60°- Polarisation : horizontale et verticale - Gamme de fréquences : 170/220 MHz (VHF) 470/860MHz (UHF)- Gain de l'antenne: 5dB (VHF) 8dB (UHF)- Impédance: 75ohm- Facteur de bruit de l'amplificateur : 2,1dB- Gain moyen de l'amplificateur : 27,5dB- Gain de l'amplificateur réglable - By pass de l'amplificateur- Terminaison : connecteur F- Consommation d'énergie en mode stand-by : 150mA max- Consommation d'énergie avec le moteur en mouvement : 300mA- Alimentation : 12V dc- Dimensions : Diamètre 37 cm, hauteur 26 cm- Poids de l'antenne : 1,5 kg- Télécommande + Ampli 50023/98 + 15 m câble coaxial (fournis)



La seule antenne directionnelle haute performance pour TV numérique (TNT) et TV analogique entièrement contrôlable par télécommande. Cette nouvelle antenne offre les caractéristiques électriques et mécaniques les plus avancées du marché. Comme par exemple: une installation rapide et facile (un unique câble coaxial à connecter de l'antenne à l'amplificateur), possibilité d'améliorer le système de réception TV existant, fournie avec 2 amplificateurs: un interne à l'antenne et un autre externe pour augmenter les performances, les deux amplis ayant un facteur bruit très réduit (capacité à réduire les interférences des autres sources électromagnétiques, améliorant la qualité du son), un mode "pontage" pour envoyer le signal directement de l'antenne au récepteur TV évitant les interférences liées aux conditions physiques (mâts, grues, immeubles ou autres obstacles naturels) permettant une réception optimale du signal dans toutes les conditions (même lorsque le récepteur est saturé en raison d'un signal trop fort). L'antenne Polaris peut recevoir les signaux TV à polarisation verticale et horizontale grâce à l'efficacité de l'élément directionnel interne à l'antenne. L'angle de réception (de 60°) est dirigée via la télécommande fournie et atteint un gain de 6dB sans interférence assurant ainsi une réception claire et continue de vos programmes favoris.

Désignation	Réf AB
V 9130 Antenne directionnelle pour télévision	474 946

## Antenne TV Omnidirectionnelle V9112 Marine Master



**V9112 EC MARINE MASTER TV OMNIDIRECTIONNELLE**  
Cette antenne est la plus diffusée de la gamme Glomex et est installée à l'origine par la plupart des chantiers du monde entier. Le modèle version 2005 comporte un élément et un amplificateur d'antenne vraiment révolutionnaires produisant des performances vraiment exceptionnelles pour toutes chaînes, ainsi que les fréquences VHF les plus basses. La parabole est en ASA (résine SAN tridimensionnel copolymère renforcée avec caoutchouc acrylique) traité anti-U.V, en injection estampée. Les nouveaux amplificateurs/alimentation sont conçus spécialement pour



les bateaux. Version V9112/00 - Sur la prise d'entrée, vous pouvez connecter au choix: un câble du quai, un récepteur satellite ou magnétoscope. Elle est équipée d'un by-pass exclusif qui permet à la télévision d'utiliser l'antenne seulement pour recevoir dans des zones de signal fort, en évitant donc l'affaiblissement du signal introduit dans la télévision quand l'amplificateur est éteint (min gain). Version V9112AB - l'interrupteur A/B permet aux autres systèmes de télévision à bord comme celle par câbles, satellite ou de quai de s'intégrer dans un seul système, en évitant deux installations . Connecteurs fournis

Désignation	Caractéristiques	Type	Réf AB
Antenne TV/FM 12/24 V 45 ma .+ 15 m câble 750 + 1,5 m câble TV + Ampli 50023/98EC standard	Ø 370 mm – Poids 900 gr	V9112 EC	46 786
Antenne TV/FM 12V 4,5 ma .+ 15 m câble 750 + 1,5 m câble TV. Avec pontage + ampli 50023/98 (mini-maxi gain)	Ø 370 mm – Poids 900 gr	V9112/00	46 784
Antenne TV/FM 12V 4,5 ma + 15 m câble 750 + 1,5 m câble TV. Prise sat .+ ampli 50023/98SR12+ inverseur 9112AB	Ø 370 mm – Poids 900 gr	V9112/AB	46 785

## Antenne TV Directionnelle V9150/00 Community



Conçue pour les besoins des grands bateaux ou pour une vie permanente à bord, cette antenne permet d'alimenter jusqu'à 6 récepteurs TV. Le modèle 2005 intègre un nouvel élément interne qui améliore encore ses capacités de réception. Toutes les parties plastiques de l'antenne sont estampées en injection et traitées anti-U.V. (résine SAN tridimensionnel copolymère renforcée avec caoutchouc acrylique). Le nouvel amplificateur 50023/98EC permet de régler le gain. L'interrupteur A/B permet d'intégrer dans un seul système tous les systèmes de télévision à bord comme celle par câbles, satellite ou de quai ; L'amplificateur à répartition 50022/00 permet de compenser la perte liée aux longueurs de câble coaxial

utilisées, qui est importante dans les grands bateaux, où la télévision est éloignée de l'amplificateur. L'antenne V9150 est fournie avec deux amplificateurs, 65 mètres de câble coaxial faible perte et tous les connecteurs F nécessaires aux branchements. Antenne TV 12V 120 ma + 65 m câble 750 65 m + connecteurs Ø 370mm - Poids 900 gr.

Désignation	Réf AB
V9150/00 Community tv omnidirectionnelle	46 805

## Antenne TV Directionnelle V9125/00 Compact

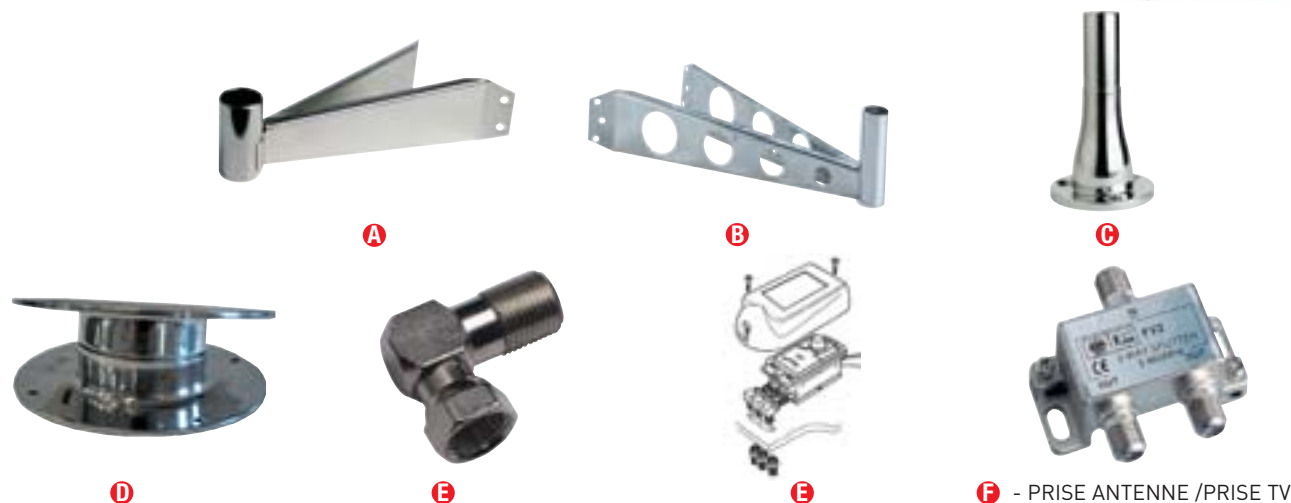


Cette antenne légère et compacte dans sa version 2006 produit des performances vraiment exceptionnelles en toutes les fréquences de télévision. Réalisée en ASA estampé à injection et traitées anti-U.V. (résine SAN tridimensionnel copolymère renforcée avec caoutchouc acrylique), elle va garder son aspect blanc et poli pendant des années. Comme pour les autres antennes, il n'y a aucun composant actif à l'intérieur de la parabole, qui lui donne une ultime protection contre les éléments atmosphériques. Son système d'alimentation en 12 V ou 24 V est complètement blindé afin de minimiser au maximum les interférences dues au réseau électrique du bord. Il permet aussi la réception des programmes radio avec son accessoire conseillé.

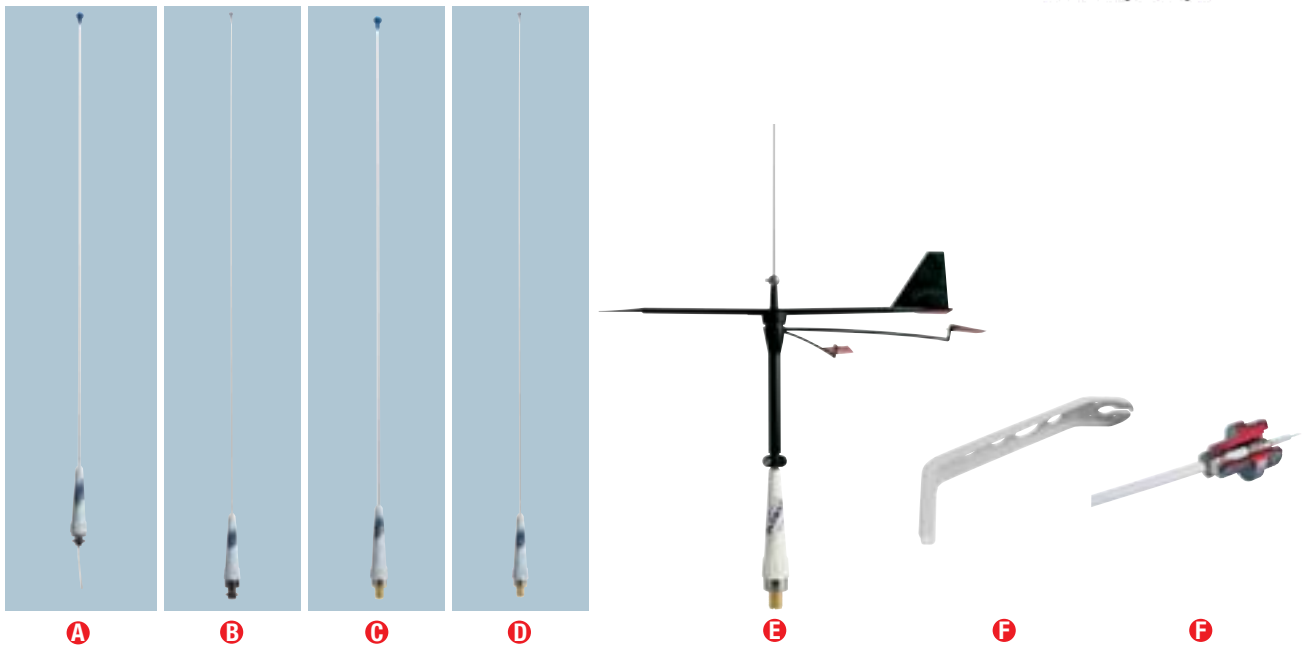
Antenne TV compacte 12/24 V + 15m câble 750 + 1,5 m câble TV + Ampli + connecteurs. Ø 250 mm . Poids 350 gr.

Désignation	Réf AB
V9125/00 COMPACT TV OMNIDIRECTIONNELLE	46 791

## Accessoires de montage antennes TV



	Type	Caractéristiques	Réf AB
Supports antennes	V9123	Support inox pour V9123	<b>A</b> 467 89
Supports antennes	V9173TV	Support inox pour V9112/9150 sans filetage	<b>B</b> 475 013
Supports antennes	V9124	Support inox à plat pour V9112/9125/9150	<b>C</b> 46 790
Supports antennes	V9500	Support inox 5° pour antenne radome V9160	<b>D</b> 475 018
Sortie 90° pour ampli	V9146		<b>E</b> 474 976
Répartiteur 2 sorties TV/TV ou radio	V9147		<b>F</b> 46 793



Il n'y a aucun compromis de qualité dans la production de ces antennes : Grâce à leur grande flexibilité, les fouets inox absorbent les chocs physiques sans se plier. La version en fibre de verre a un revêtement en polyuréthane brillant qui donne une ultime protection aux éléments internes en cuivre contre la corrosion. Le connecteur Glomex sans soudure (RA106) facilite le remplacement d'une ancienne antenne.

Ces antennes, réglées individuellement, sont livrées avec toutes les pièces nécessaires à leur installation. Nous fournissons seulement du câble RG58C/U haute qualité avec notre gamme d'antennes série ALOUD.

Ces antennes ont été approuvées pour une utilisation marine avec ou sans liaison à la masse (voiliers ou vedettes) par le Netherland Postal Service

	Série	Type	Caractéristiques	Réf AB
Antenne fibre 3 db 0,90 m + 18 m câble coaxial + support équerre + prise PL259 avec capuchon et passe-fil	ALOUD voiliers	RA106grp-sb-18	Fréquence 156-162 Mhz -500 - Polarisation verticale - SWR <= 1,3 à 158 Mhz - 100 W	<b>A</b> 46 728
Antenne fibre 3 db 0,90 m + 25 m câble coaxial + support équerre + prise PL259 avec capuchon et passe-fil	ALOUD voiliers	RA106grp-sb-25	Fréquence 156-162 Mhz -500 - Polarisation verticale - SWR <= 1,3 à 158 Mhz - 100 W	<b>A</b> 46 729
Antenne inox 3 db 0,90 m + 18 m câble coaxial + support équerre + prise PL259 avec capuchon et passe-fil	ALOUD voiliers	RA106sls-sb-18	Fréquence 156-162 Mhz -500 - Polarisation verticale - SWR <= 1,3 à 158 Mhz - 100 W	<b>B</b> 46 733
Antenne inox 3 db 0,90 m + 25 m câble coaxial + support équerre + prise PL259 avec capuchon et passe-fil	ALOUD voiliers	RA106sls-sb-25	Fréquence 156-162 Mhz -500 - Polarisation verticale - SWR <= 1,3 à 158 Mhz - 100 W	<b>B</b> 46 734
Antenne fibre 3 db 0,90 m avec sortie pour prise PL259 (fournie) avec capuchon et passe-fil + support équerre	ALOUD voiliers	RA109GPR	Fréquence 156-162 Mhz -500 - Polarisation verticale - SWR <= 1,3 à 158 Mhz - 100 W	<b>C</b> 46 737
Antenne inox 3 db 0,90 m avec sortie pour prise PL259 (fournie) avec capuchon et passe-fil + support équerre	ALOUD voiliers	RA109SLS	Fréquence 156-162 Mhz -500 - Polarisation verticale - SWR <= 1,3 à 158 Mhz - 100 W	<b>D</b> 46 738
Girouette (380 mm) pour antennes RA106 & 109	ALOUD voiliers	RA179	Fréquence 156-162 Mhz -500 - Polarisation verticale - SWR <= 1,3 à 158 Mhz - 100 W	<b>E</b> 475 007
Support équerre alu blanc pour RA106	ALOUD voiliers	RA106 ALU	Fréquence 156-162 Mhz -500 - Polarisation verticale - SWR <= 1,3 à 158 Mhz - 100 W	<b>F</b> 474 983
Support équerre inox pour RA106	ALOUD voiliers	RA106 INOX	Fréquence 156-162 Mhz -500 - Polarisation verticale - SWR <= 1,3 à 158 Mhz - 100 W	<b>F</b> 474 984

## Antenne VHF pour bateaux à moteur



**A** - Antenne fibre de verre

**B** - Antenne inox

Toutes les antennes série ALOUD sont livrées avec une prise PL259 et son capuchon étanche RA138 ainsi que le passe-fil RA140. Elles sont toutes équipées du connecteur étanche RA106 + Un adaptateur 1" x 14 qui est fourni avec tous les modèles. Le support RA135 et 4,5 m de câble coaxial sont fournis avec les modèles d'antennes à suffixe 135.

Type	Série ALOUD
Antenne fibre 3 db 0,90 m + prise PL259 avec capuchon et passe-fil	RA106grp-pb <b>A</b> 46 726
Antenne inox 3 db 0,90 m + prise PL259 avec capuchon et passe-fil	RA106sls-pb <b>B</b> 46 731
Antenne fibre 3 db 0,90 m + prise PL259 avec capuchon et passe-fil + support RA135 + 4,5 m câble coaxial	RA106grp-pb-6-135 <b>A</b> 46 727
Antenne inox 3 db 0,90 m + prise PL259 avec capuchon et passe-fil + support RA135 + 4,5 m câble coaxial	RA106sls-pb-6-135 <b>B</b> 46 732

## Antennes VHF pour bateaux à moteur



RA1225

Antenne à haute performance de 2,40 m avec son superbe revêtement en polyuréthane améliorera l'aspect de tous bateaux. Les éléments d'antenne colinéaire à 5/8 d'onde favorisent les communications à longue portée et ses autres caractéristiques lui procurent une excellente tenue dans le temps.

\* Totalement assemblée à la main

- \* Fouet fibre 2,40 m à double épaisseur
- \* Revêtement en polyuréthane brillant traité anti-UV
- \* Éléments internes en laiton massif et cuivre
- \* 6 m câble RG58C/U faible perte double écran
- \* Connecteur PL 259 plaqué or sans soudure fourni
- \* Longueur de 2,40 m
- \* Embase en inox poli
- \* Aucune jonction à l'embase de l'élément d'antenne
- \* Le meilleur rapport qualité/prix sur le marché

Type	CLASSIC
Antenne fibre base inox 1,50 m - 3db + câble coax 4,5 m + prise PL259 + rotule RA135	RA112AUS + RA135 <b>A</b> 474 912
Antenne fibre base inox 1,50 m - 3db + câble coax 4,5 m + prise PL259	RA112CR <b>A</b> 46 741
Antenne fibre base nylon 1,50 m - 3db + câble coax 4,5 m + prise PL259	RA112 <b>A</b> 474 911
Antenne fibre base Nylon 6db 2,40m + câble coax 4,5m + prise PL259	RA1206 NY <b>B</b> 46 807
Antenne fibre base inox 6db 2,40m + câble coax 4,5m + prise PL259	RA1206 CR <b>C</b> 46 747
Antenne fibre base Nylon 6db 2,40m + câble coax 4,5m + prise PL259 + rotule nylon	RA1206NYAUS + RA135 <b>B</b> 474 919
Antenne fibre base inox 6db 2,40m + câble coax 4,5m + prise PL259 + rotule inox	RA1206CRAUS + RA107SS <b>C</b> 474 918
Antenne fibre base inox 6db 2,40m + câble coax 6 m + prise PL259 gold	RA1225 <b>D</b> 46 749
Antenne fibre base inox 6db 2,70m + câble coax 6 m + prise PL259 gold	RA113 <b>E</b> 474 914

## Antennes VHF double onde pour bateaux à moteur



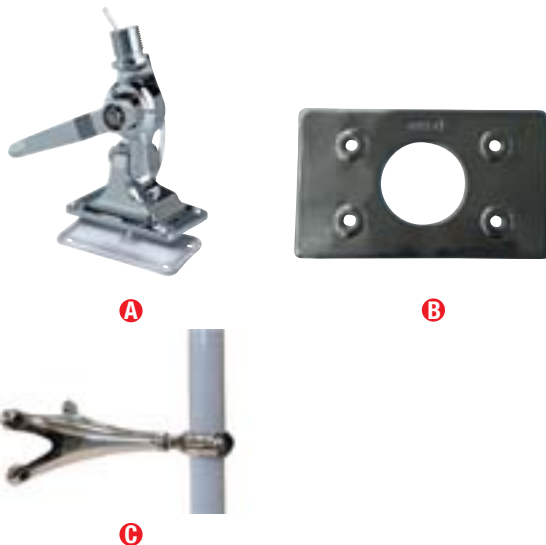
Éléments à double onde dans en réseau de dipôle colinéaire avec supprimeur de radiation du câble à l'embase de l'élément. Cette antenne de longueur 7 mètres à 9dB et en deux pièces est le choix le meilleur lorsque l'on désire des communications fiables à longue portée. Sa solidité et son revêtement en polyuréthane lui procurent une excellente tenue dans le temps dans le milieu marin.

### Caractéristiques

Base ronde Ø 43 mm + câble coaxial 6 m – poids 10 kg

	Réf AB
RA820 VHF – fréquence 156-162 Mhz - 500 - Pol verticale – SWR <=1,3 à 156,8 Mhz -100W	<b>A</b> 474 935
RA800 – Même modèle que RA820 mais fixation à vis 1”1/4.	<b>B</b> 474 934

## Support inox



	Type	Réf AB
Support inox poli renforcé et orientable	RA116SS	<b>A</b> 475 061
Support inox de renfort RA116/819	RA116RFC	<b>B</b> 474 986
Support inox poli mural pour renfort	RA819	<b>C</b> 475 008

## Série téléphone portable



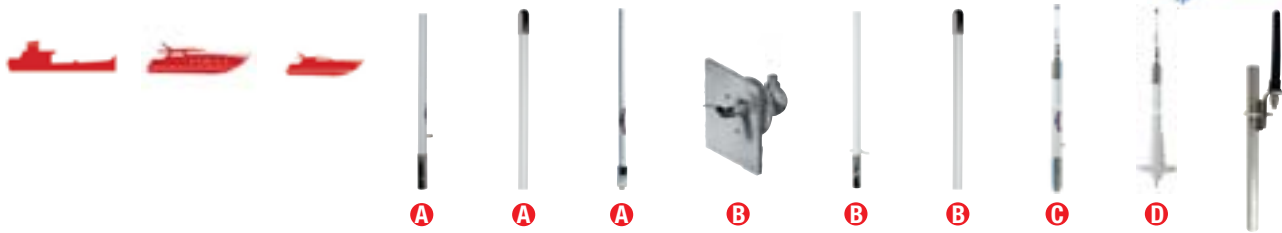
Avec l'expansion très rapide des réseaux mondiaux pour téléphones cellulaires, de plus en plus de navigateurs emportent leur téléphone en mer. Afin d'augmenter les capacités d'émission et de réception du téléphone, il est indispensable de le brancher à une antenne extérieure à gain élevé. Nos deux antennes GSM procurent les performances maximales possibles sur bateau. Elles sont construites comme toutes nos autres antennes, sans compromis. Elles fonctionnent sur toutes les fréquences comprises entre 800 et 980 MHz. Leurs embases avec filetage 1”X14 permettent l'utilisation de tous les supports Glomex. Leur parfaite étanchéité et le revêtement en polyuréthane brillant protègent les éléments internes en laiton massif pendant de nombreuses années. La RA161 a le même aspect que toutes les autres antennes Glomex de 2,40 mts pour permettre de les jumeler.

### Caractéristiques

Gain 6 db – fréquence 800-980 Mhz - 500 - Polarisation verticale  
SWR <=1,3 à 156,8 Mhz -100W

	Type	Réf AB
Antenne fibre brillante 0,60 m - 50W Éléments internes en laiton massif. Embase laiton chrome + connecteur RA158	RA160	<b>A</b> 46 772
Antenne fibre brillante 2,40 m - 100W Éléments internes en laiton massif. Embase inox poli + connecteur RA156	RA161	<b>B</b> 46 773

## Antennes BLU pour usage professionnel



	Caractéristiques	Série PROS
RA600 Antenne basic fibre BLU 7 mètres 400W – 2,20 kg - Fréquence 2-30 Mhz avec tuners – 400 W	Cette nouvelle série d'antennes est dédiée aux grands yachts et bateaux commerciaux. Le diamètre de 43 mm de la section inférieure et toutes les parties extérieures sont en acier inoxydable coulé ont été conçus pour les hauts rendements	<b>A</b> 46 780
RA700 Antenne isolée fibre BLU 7 mètres - Fréquence 2-30 Mhz avec tuners - 800W – 2,5 kg.	La première et seule antenne marine B.L.U. complètement isolée. Un revêtement spécial et une connexion R.F. intégrée assurent la sécurité d'une bonne transmission. La rotule RA 126 (passe pont et isolateur R.F.) est nécessaire pour le branchement et la fixation de cette antenne. De plus, sa grande longueur nécessite l'utilisation d'un support intermédiaire RA 119. Le revêtement en polyuréthane brillant de son tube procure une parfaite protection contre la corrosion aux éléments internes	<b>B</b> 46 781
RA900 Antenne fibre BLU 7 mètres avec connecteur latéral – section inférieure Ø 43 mm – 800W – 10 kg		<b>C</b> 474 936
RA920 Antenne autoportante fibre BLU 7 mètres – 800W – 10kg		<b>D</b> 474 937
Antenne AIS gain 1dB*, fréquence: 161.975 MHz/162.025 MHz Polarisation verticale - avec câble coaxial, prise PL259, support V8191 et adapter BNC ou TNC. Longueur 35cm et poids 900gr. * Antenne RA 111 AIS gain 1dB	L'antenne AIS est devenue très répandue pour les bateaux de plaisance comme dispositif anticollision particulièrement lors de mauvaises conditions météorologiques. Fonctionnant via 2 canaux VHF dédiés et étant relié au positionneur (GPS) et aux communications numériques.	477 712

### Support Nylon

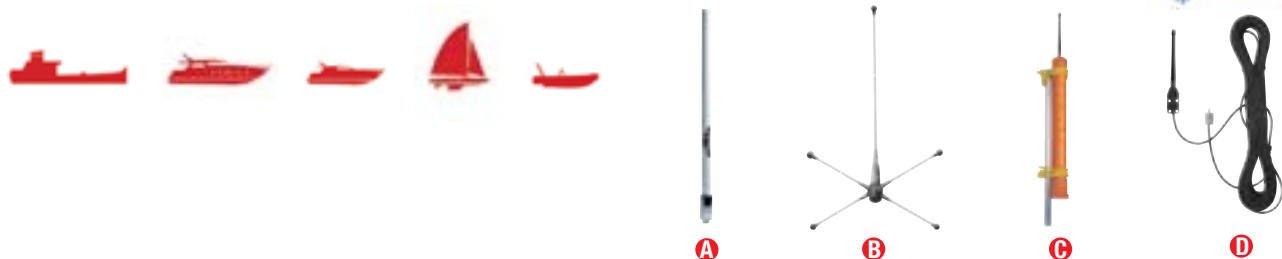
#### Autres supports

Voir page 706



RA126 Support nylon antenne traversant avec isolant	<b>A</b>	46 752
RA119 Support nylon pour renfort mural	<b>B</b>	46 746

## Antennes VHF pour usage professionnel



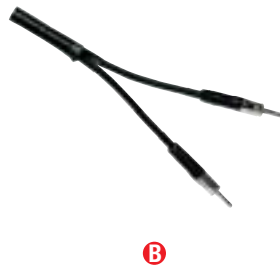
RA110 VHF Gain 3 db – fréquence 156-162 Mhz - 500 - Pol verticale – SWR <=1,3 à 156,8 Mhz -100W Cette antenne de conception particulière par son plan diagramme de rayonnement vertical très large et sa faible longueur permet d'avoir des communications in	<b>A</b>	46 739
RA108 VHF Gain 3 db – fréquence 156-162 Mhz - 500 - Pol verticale – SWR <=1,3 à 156,8 Mhz -100W Cette antenne 5/8 d'onde est très utilisée par les professionnels et les pêcheurs. Elle est aussi idéale pour les petites stations terrestres. Sa base intégr	<b>B</b>	46 736
RA114 VHF Gain 1 db – fréquence 156-162 Mhz - 500 - Polarisation verticale – SWR <=1,3 à 156,8 Mhz -50W Antenne VHF de secours 3 db avec 9 mètres de câble coaxial. Longueur 35cm – poids 900 gr + prise PL259	<b>C</b>	46 743
RA111 VHF Gain 1 db – fréquence 156-162 Mhz - 500 - Polarisation verticale – SWR <=1,3 à 156,8 Mhz -50W Antenne VHF régates 3 db. Longueur : 14 cm, avec 18 mts. de câble coaxial RG58C/U. + prise PL259 – poids 220 gr.	<b>D</b>	46 740

## Antennes Série radio AM-FM



	Type		Réf AB
Antenne fibre 2,40 mètres. Embase en acier inoxydable poli + 6 mètres câble coaxial + connecteur RCA	RA1288	<b>A</b>	46 758
Antenne fibre 1,50 mètres. Embase en acier inoxydable poli + 6 mètres câble coaxial + connecteur RCA	RA128	<b>B</b>	46 755
Antenne fibre 1,50 mètres. Embase en acier inoxydable poli + 6 mètres câble coaxial + connecteur RCA + rotule nylon RA135	RA128AUS + RA135	<b>B</b>	474 924
Antenne fibre 1,50 mètres. Embase en acier inoxydable poli + 25 mètres câble coaxial + équerre alu peinture epoxy + connecteur RCA	RA128-25	<b>C</b>	474 926
Antenne 0,30 mts. Caoutchouc synthétique injecté, incassable traité anti-U.V.estampé à l'injection. Élément d'antenne en laiton massif. Support incorporé et plan de masse incorporé dans le câble. + 3 mètres câble coaxial + fiche RCA.	RA1281	<b>D</b>	46 757

## Câbles AM/FM



	Type		Réf AB
Câble AM/FM 3,50 mètres + fiches RCA	V9148	<b>A</b>	474 953
Câble AM/FM 2 sorties RCA	V9149	<b>B</b>	474 954

## Antennes Série radio CB



Ces antennes couvrent toutes les fréquences européennes et américaines utilisées pour les téléphones cellulaires : les bandes 800, 900, 1800 et 1900 MHz.

### Caractéristiques

Fréquences 27 Mhz citizen band- 500 - SWR <= 1,2



	Type		Réf AB
Antenne 2,40 mts Fibre fi d'onde - Embase en acier inoxydable poli + 6 mts de câble coaxial + connecteur PL259	RA1278	<b>A</b>	46 754
Antenne 1,50 mts Fibre fi d'onde - Embase nylon étanche + 4,5 mts de câble coaxial + connecteur PL259	RA127	<b>B</b>	46 753

## Rallonges pour antennes



A



A



B



B

Gamme complète de rallonges de différentes longueurs pour les antennes et leurs accessoires avec filetage 1 "x 14. Ces rallonges en inox ou fibre recouverte d'époxy brillant anti-U.V. s'adaptent sur toutes les antennes: VHF, GSM, C.B., AM-FM... et permettent dans certain cas une meilleure réception, grâce à l'élévation de l'antenne.

	Code		Réf AB
Perche inox 15 cm	RA103/15	A	46 723
Perche inox 30 cm, 1"x14	RA103/30	A	46 724
Perche inox 60 cm, 1"x14	RA103/60	A	46 725
Perche inox 1,5 m, 1"x14	RA123	A	46 750
Perche fibre 60 cm, diam. : 28 mm	RA122/60	B	46 748
Perche fibre 1,20 m, diam. : 28 mm	RA149	B	46 770
Perche fibre 2 m, diam. : 28 mm	RA120	B	474 988
Perche fibre 2,40 m, diam. : 28 mm	RA150	B	46 771

## Rallonges pour antennes GPS



Rallonges en aluminium recouvertes d'époxy brillant anti-U.V. pour les antennes GPS. Plusieurs longueurs permettent le passage du câble de l'antenne GPS.

	Code	Réf AB
Rallonge alu 15 cm pour GPS	RA129-15	46 760
Rallonge alu 30 cm pour GPS	RA129-30	46 761
Rallonge alu 60 cm pour GPS	RA129-60	46 762
Rallonge alu 120 cm pour GPS	RA129-120	46 759

## Plaques de masse



A



B



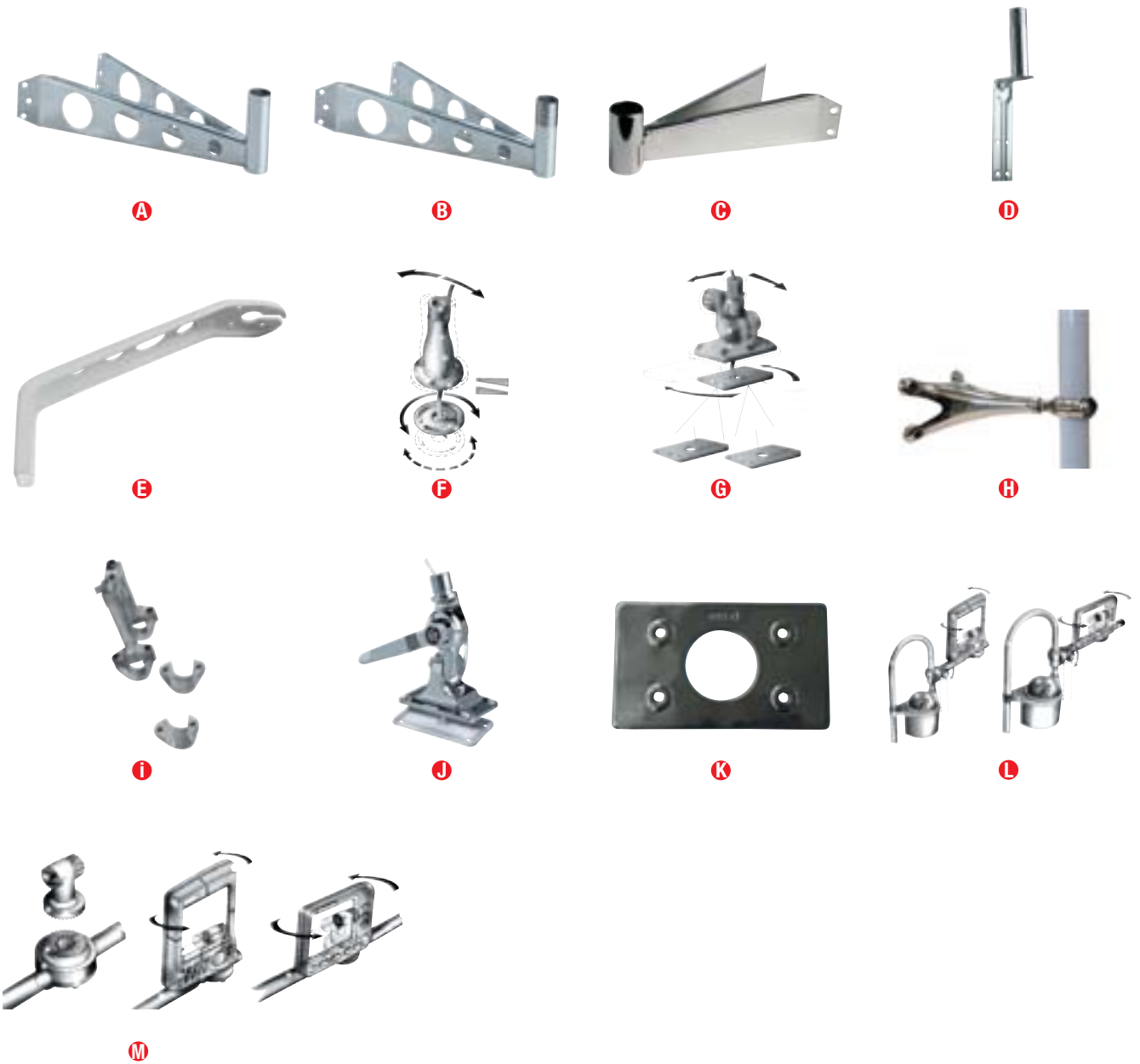
C

La plaque de masse sphérique synthétisée en bronze Glomex est l'interface idéale entre les instruments de bord électriques et électroniques et l'élément dissipateur : l'eau. Les microsphères de bronze réalisent une très grande surface de contact avec l'eau, donnée par la somme des surfaces de toutes les sphères en bronze ; en effet, grâce à la porosité de chaque plaque de masse, l'eau pénètre dans les plaques en touchant la surface de toutes les sphères. Ce type de construction garantit une meilleure efficacité par rapport à celle des plaques de masse lisses. Les plaques de masse Glomex sont pourvues de boulons, vis et rondelles d'épaisseur du même matériel (bronze) utilisé pour les plaques, afin d'éviter les phénomènes d'électrolyse.

	Code	Observations	Réf AB
Plaque de masse diam. 55 mm	RA206		B 474 974
Plaque de masse diam. 128 mm	RA202	Surface 1,5 m <sup>2</sup>	B 474 970
Plaque de masse L.155*1.51*ép.13 mm	RA203	Surface 1 m <sup>2</sup>	A 474 971
Plaque de masse L.205*1.64*ép.13 mm	RA204	Surface 1,8 m <sup>2</sup>	A 474 972
Plaque de masse L.300*1.80*ép.13 mm	RA205	Surface 3 m <sup>2</sup>	A 474 973



RA 135 Rotule renforcée en nylon traité anti-UV. Support double articulation pour fixation sur pont ou cloison, avec blocage par molette. Passe-câble pour permettre le passage du câble coaxial. Pour antennes de maximum 2,70 mts en fixations autoportantes.	<b>A</b>	46 764
RA107SS Rotule renforcée en acier inoxydable poli. Support double articulation pour fixation sur pont ou cloison, avec blocage par cliquet. Passe-câble pour permettre le passage du câble coaxial. Filetage standard 1" x 14.	<b>B</b>	474 985
RA166/00 Rotule en acier inoxydable avec double articulation pour fixation sur pont ou cloison, blocage par levier. Passe-câble pour permettre le passage du câble coaxial. Pour antennes de maximum 2,40 mts en fixations autoportantes. Filetage standard 1"	<b>C</b>	475 005
RA145 Support renforcé en nylon traité anti-UV pour installation d'antennes GPS sur balcon horizontal de diamètre de 22 ou 25 mm. Il peut être utilisé avec la rallonge RA129. Filetage standard 1" x 14.	<b>D</b>	46 768
RA134 Rotule renforcée en nylon traité anti-UV avec trou pour le passage du câble GPS ou LORAN. Blocage par molette. Fixation horizontale ou verticale sur balcon diamètre de 22 à 25 mm. Pour antennes de maximum 2,40 mts. Filetage standard 1" x 14.	<b>E</b>	46 763
RA147 Rotule renforcée en nylon traité anti-UV avec trou pour le passage du câble GPS ou Loran. Blocage par molette. Rallonge de 100 mm. Fixation horizontale ou verticale sur balcon diamètre de 22 à 25 mm. Pour antennes de maximum 2,40 mts. Filetage stand	<b>F</b>	46 769
RA175 Support renforcé en nylon traité anti-UV, pour installation d'antennes GPS sur balcon horizontal de diamètre de 22, 25 ou 30 mm. Fourni avec adaptateur pour tous les 3 diamètres. Adaptateurs 22/25/30 mm	<b>G</b>	46 776
V9175 Support universel renforcé en nylon pour antennes GPS. Il peut être utilisé avec la rallonge RA129. Filetage standard 1" x 14, poids 50 grs, hauteur 100 mm.	<b>H</b>	46 799
V9175OT Support universel renforcé en nylon. Pour antennes GPS. Il peut être utilisé avec la rallonge RA129. Filetage standard 1" x 14, poids 27 grs, hauteur 40 mm	<b>I</b>	475 016
V9124 Support de pont inox universel. Diamètre 25 mm ; hauteur 150 mm. Pour antennes V9125, V9112, V9150	<b>J</b>	46 790
V9101 Joint PVC blanc pour supports V 9124 et V 9174, pour isoler des ponts en aluminium.	<b>K</b>	46 783
V9174 Support universel en acier inoxydable pour antennes et rallonges. Filetage standard 1" x 14, poids 280 grs, hauteur 100 mm.	<b>L</b>	46 798
V9171 Rotule en acier inoxydable pour fixation horizontale ou verticale sur balcon de diamètre de 22 à 80 mm. Filetage standard 1" x 14, poids 600 grs.	<b>M</b>	46 796



V9173 TV Support de mât inox. Diamètre 25 mm. Pour antennes V9112 et V9150. Sans filetage.	<b>A</b>	475 013
V9173 Equerre inox tête de mât. Filetage standard 1" x 14, poids 330 grs	<b>B</b>	46 797
V9123 Support inox antenne TV type V9125 - Ø 25,4mm (1")	<b>C</b>	46 789
V9176 Equerre universelle en acier inoxydable pour antennes et rallonges. Filetage standard 1" x 1/4. Poids 280 grs. Hauteur 100 mm.	<b>D</b>	46 801
RA106 BRACKALU Support alu blanc pour RA106	<b>E</b>	474 983
RA106 BRACKINOX Equerre inox simple pour RA106	<b>E</b>	474 984
RA102 Jeu de 2 cales rondes pour supports V9175, V9124 ou V9174. Permet de maintenir l'antenne verticale malgré une surface inclinée	<b>F</b>	46 722
RA101 Jeu de 3 cales rectangulaires pour rotule Glomex. Permet de maintenir l'antenne verticale sur une surface inclinée	<b>G</b>	46 721
RA819 Support inox renfort latéral pour antenne	<b>H</b>	475 008
RA 119 Support intermédiaire en nylon renforcé. Fixation sur cloison ou balcon (diam. 25 ou 30 mm). Pour antennes de diamètre de 38,5 mm et avec adaptateurs de diamètre de 25, 28,5 et 30 mm pour rallonges.	<b>I</b>	46 746
RA116SS Support inox poli renforcé pour antennes de grandes dimensions ou pour conditions d'utilisations sévères.	<b>J</b>	475 061
RA116RFC Plaque de renfort inox pour les supports RA116 & 819	<b>K</b>	474 986
RA136 Ce kit permet l'installation d'un traceur cartographique sur un tube vertical de diamètre 22 ou 25 mm. Le support est mobile sur 2 axes et peut également se rabattre le long du tube en cas de non utilisation du traceur	<b>L</b>	46 765
RA 137 Ce kit permet l'installation d'un traceur cartographique sur un tube horizontal de diamètre 22 ou 25 mm. Le traceur peut être réglé sur l'axe horizontal	<b>M</b>	46 766

## Les cables coaxiaux



Les câbles coaxiaux transmettent les signaux vers l'antenne et vice-versa. Les câbles coaxiaux suivant leur longueur et la fréquence atténuent le signal. Des câbles de qualité médiocre réduiront considérablement le résultat de l'antenne et de l'émetteur / récepteur.

### EFFICACITÉ

Tous les câbles coaxiaux peuvent perdre de leur efficacité avec le temps dans un milieu humide, parfois même quelques mois après leur installation. Les câbles Glomex sont conçus et fabriqués spécialement pour être utilisés dans un milieu marin et pour résister aussi longtemps aux effets négatifs du brouillard salin.

### BLINDAGE

Le blindage des câbles coaxiaux est déterminant dans la qualité du signal. Tous les câbles coaxiaux Glomex sont blindés à 100% et sont conformes à la norme MIL - C17.

### FAIBLE PERTE

Tous les câbles Glomex ont été développés en coopération avec des spécialistes du câble coaxial pour minimiser la distorsion et la perte de la qualité du signal et assurer une fiabilité à long terme

Dim. extérieures	Impédance	Code	Type	Conditionnement	Application	Réf AB
Ø 5 mm	50 +/- 2 O	RA152	RG58ALL	Par longueur de 10 m	VHF	<b>A</b> 474 951
Ø 10,3 mm	50 +/- 2 O	RA118	RG213/U	Par longueur de 10 m	VHF/GFM	<b>B</b> 474 950
Ø 5 mm	50 +/- 2 O	RA117	RG58C/U	Par longueur de 10 m	VHF	<b>C</b> 474 949
Ø 6,7 mm	75 O	V9135	RG6/U	Par longueur de 10 m	TV	<b>D</b> 474 952

## Les connecteurs



RA159 Adaptateur N femelle/TNC femelle	<b>A</b>	474 968
RA132 Connecteur PL 259 mâle pour câble RG 58C/U. A visser.	<b>B</b>	474 958
RA131 Connecteur PL 259 mâle pour câble RG 213/U	<b>C</b>	474 956
RA131GOLD Connecteur PL 259 mâle pour câble RG 213/U. Plaqué or	<b>D</b>	474 957
RA132 GOLD Connecteur PL 259 mâle pour câble RG 58C/U. Plaqué or.	<b>E</b>	474 959
RA 132 solderless Connecteur PL 259 mâle pour câble RG 58C/U. Plaqué or mais sans soudure. Mâle pour câble RG 58C/U. Plaqué or mais sans soudure.	<b>F</b>	475 286
RA155 Adaptateur BCN femelle/TNC mâle.	<b>G</b>	474 964
V9144 Connecteur femelle plaqué or pour RG59/U et câble Glomex V9135	<b>H</b>	474 975
V9146 Connecteur F 90°	<b>i</b>	474 976
RA158 Connecteur N mâle pour câble RG 21	<b>J</b>	474 967
RA133 PL 258 – Raccord femelle/femelle pour PL 259	<b>K</b>	474 960
RA157 Mini connecteur mâle UHF pour RG58C/U.	<b>L</b>	474 966
RA156 Connecteur TNC mâle pour RG58C/U.	<b>M</b>	474 965
RA163. Connecteur F/F femelle.	<b>N</b>	474 969
RA 138 Manchon d'étanchéité caoutchouc pour connecteur PL259 de toutes dimensions	<b>O</b>	474 961
RA105 Passe Pont plaqué or fourni avec manchon d'étanchéité caoutchouc pour le connecteur extérieur (RA138) et PL259 plaqué or à visser pour une fiabilité totale de la connection	<b>P</b>	474 955
RA140 Obturateur / passe- fils en nylon pour 1 ou 2 câbles coaxiaux et connecteurs (RG58 ou similaires)	<b>Q</b>	474 963

## Antenne TV bidirectionnelle



Capots de protection en ABS blanc. Fixation 2 points (Adaptables sur support standard). Dimensions : Ht. 398 x Ø 250 mm. Poids 2,2 kg. Bandes passantes : 170 à 230 Mhz, 470 à 860 Mhz, UHF : polarisation horizontale et verticale, VHF : polarisation horizontale. Sortie d'impédance : 75 Ohms. Gain : 30 Décibels.

Options : connections jusqu'à 4 TV incluant le câblage et les connections.

Désignation	Observations	Réf AB
Antenne TV bidirectionnelle 12V	Livrée avec tableau de contrôle (193 x 142 x ép. 56 mm) et 20 mètres de câble	472 242

## Antennes série "Miniland"



Capots de protection en ABS blanc. Fixation 2 points (Adaptable sur support standard - filetage femelle 1"). Dimensions : Ht 198 x Ø 100 mm. Poids 0,440 kg. Polarisation verticale. Sortie d'impédance : 50 Ohms. Gain : 15 Décibels.

Désignation	Observations	Réf AB
Antenne TV	Miniland 30 Db livrée avec un câble de 10 mètres et un amplificateur	<b>A</b> 472 378
Antenne VHF	Livrée avec câbles de connexion VHF (5 mètres)	<b>B</b> 472 375
Antenne VHF + GPS	Livrée avec câbles de connexion VHF (5 mètres) et GPS (10 mètres)	<b>C</b> 472 377

## Supports d'antennes



**A**



**B**



**C**



**D**

Support pour fixation à plat - Articulé 2 axes - Pivote 180° - Inox 316 - Base : 92 x 52 mm - Filetage 1"	<b>A</b>	<b>416 274</b>
Support pour fixation à plat - Articulé 2 axes - Pivote 180° - ABS blanc - Base 95 x 65 x H 122 mm - Levier 112 mm - Filetage 1"	<b>A</b>	<b>417 770</b>
Support laiton chromé pour tube de Ø18 à 30 mm - Filetage 1"	<b>B</b>	<b>418 376</b>
Support nylon pour tube Ø 18 à 27 mm - Filetage 1"	<b>C</b>	<b>43 257</b>
Support nylon pour tube Ø 22 à 25 mm - Filetage 1"	<b>D</b>	<b>177 223</b>

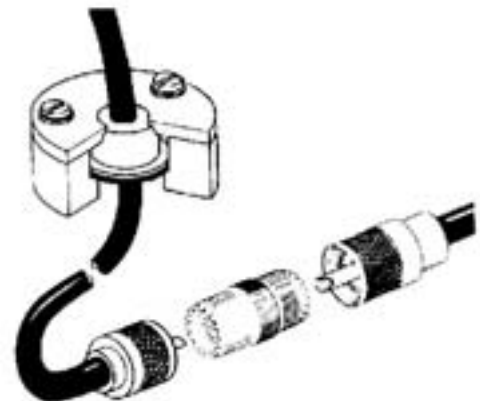
## Kit de montage pour câbles coaxiaux



**A**



**B**



**C**

Fiche mâle PL 259 - Câble Ø 5 mm	<b>A</b>	<b>439 561</b>
Prise BNC mâle et femelle (vendue par paire)	<b>B</b>	<b>414 424</b>
Kit de montage comprenant un presse étoupe, 2 fiches mâle PL 259 et un raccord femelle/femelle	<b>C</b>	<b>414 435</b>